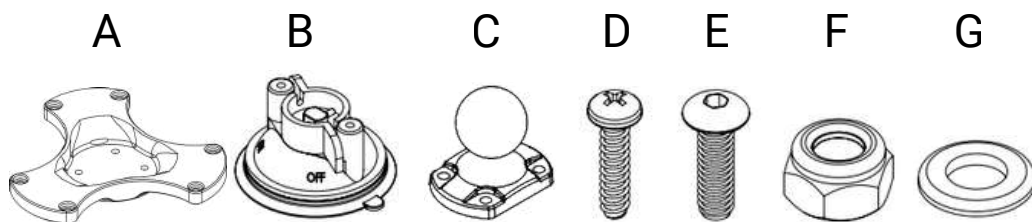


### ITENS INCLUSOS

- A) Base 3 ventosas: 01 un.
- B) Ventosa: 03 un.
- C) Base parafusada: 01 un.
- D) Parafuso PH Plastic 5 x 20: 06 un.
- E) Parafuso Allen M5x16: 04 un.
- F) Porca: 04 un.
- G) Arruela: 04 un.

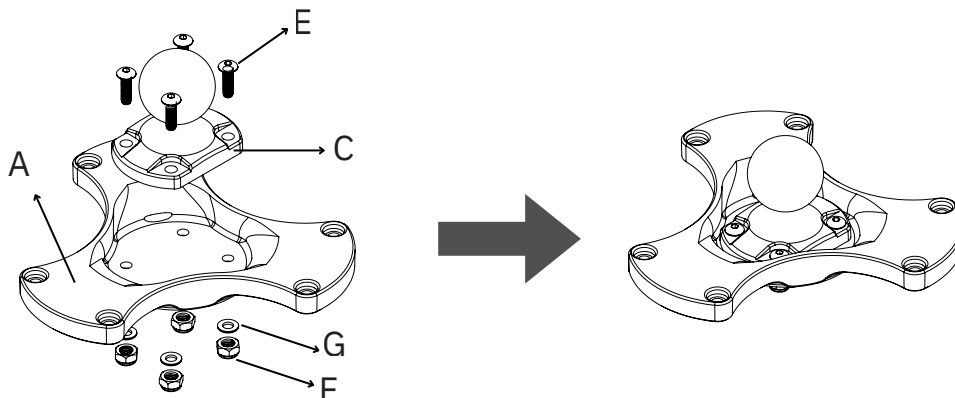


### INSTRUÇÕES

#### Instruções de montagem da base

##### Etapa 1

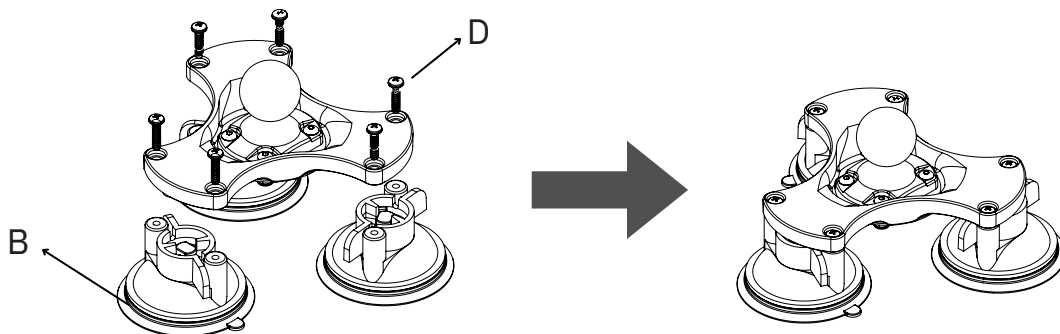
Fixar o item C ao item A, com utilização dos itens E, F e G, conforme figuras ao lado. A posição do item C deve corresponder à furação contida no item A.



##### Etapa 2

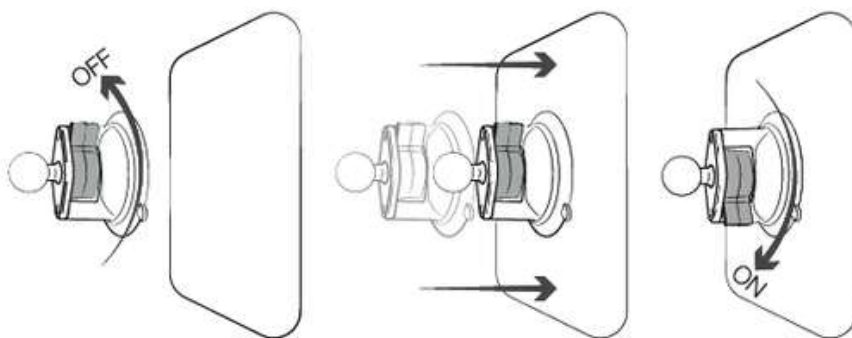
Fixar o item B (03 unidades) ao item A, utilizando os parafusos do item D.

**Importante:** execute o parafusamento até a completa junção das peças, sem deixar folgas entre os componentes.



#### Instruções de instalação na superfície

- 1 - Limpar bem a superfície.
- 2 - Alinhe a ventosa com a superfície enquanto mantém a alavanca na posição OFF.
- 3 - Empurre a base de plástico para a superfície, nivelando-a com a membrana flexível, e coloque a alavanca na posição ON.
- 4 - A base da ventosa deve ser bloqueada ao nível da membrana flexível para uma fixação bem-sucedida.



Acesse os manuais no nosso site:



#### Instruções de segurança de funcionamento do produto

As ventosas só são compatíveis com superfícies lisas e não porosas (sem superfícies rugosas ou texturadas). Limpe bem a superfície antes de aplicar a sucção. Quando deixadas sem vigilância em temperaturas extremas, recomenda-se que as ventosas sejam retiradas e guardadas. Não instale este produto perto ou sobre uma área de ativação de airbag ou num local que obstrua a visão do condutor ou interfira com o funcionamento do veículo.

Este documento, incluindo imagens, não pode ser reproduzido parcial ou totalmente sem o consentimento expresso por escrito da Roboflex® Soluções Tecnológicas LTDA.