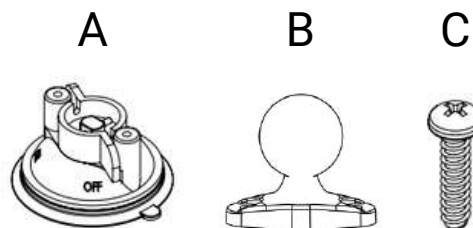


ITENS INCLUSOS

- A) Ventosa: 1 un.
B) Base parafusada: 1 un.
C) Parafuso PH plastic 5X20: 2 un.



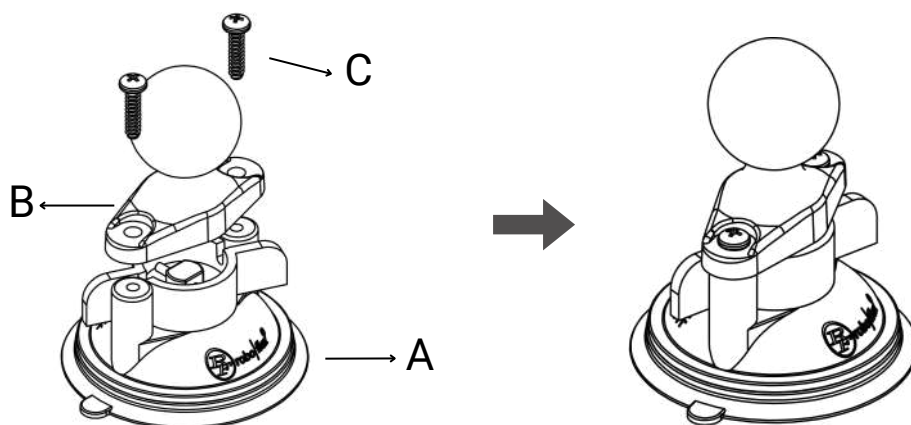
INSTRUÇÕES

Instruções de montagem da base

Fixar o item B ao item A, com utilização do item C, conforme a figura ao lado.

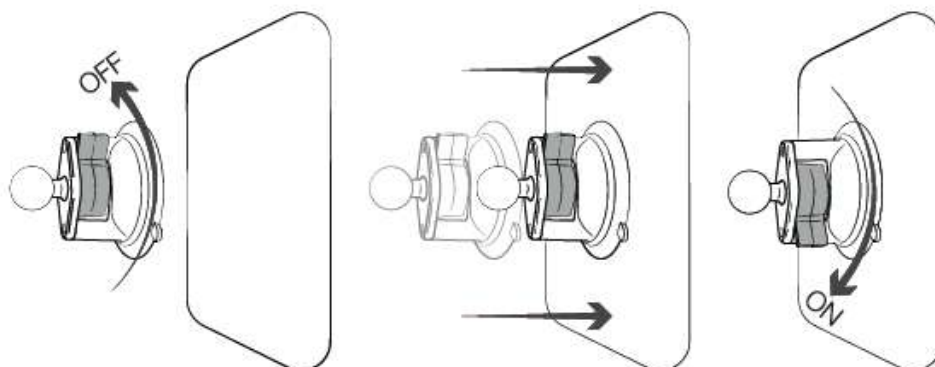
A posição do item C deve corresponder à furação contida no item A.

Importante: execute o parafusamento até a completa junção das peças, sem deixar folgas entre os componentes.



Instruções de instalação na superfície

- 1 - Limpar bem a superfície.
- 2 - Alinhe a ventosa com a superfície enquanto mantém a alavanca na posição OFF.
- 3 - Empurre a base de plástico para a superfície, nivelando-a com a membrana flexível, e coloque a alavanca na posição ON.
- 4 - A base da ventosa deve ser bloqueada ao nível da membrana flexível para uma fixação bem-sucedida.



Acesse os manuais no nosso site:



Instruções de segurança de funcionamento do produto

As ventosas só são compatíveis com superfícies lisas e não porosas (sem superfícies rugosas ou texturadas). Limpe bem a superfície antes de aplicar a sucção. Quando deixadas sem vigilância em temperaturas extremas, recomenda-se que as ventosas sejam retiradas e guardadas.

Não instale este produto perto ou sobre uma área de ativação de airbag ou num local que obstrua a visão do condutor ou interfira com o funcionamento do veículo.

Este documento, incluindo imagens, não pode ser reproduzido parcial ou totalmente sem o consentimento expresso por escrito da Roboflex® Soluções Tecnológicas LTDA.