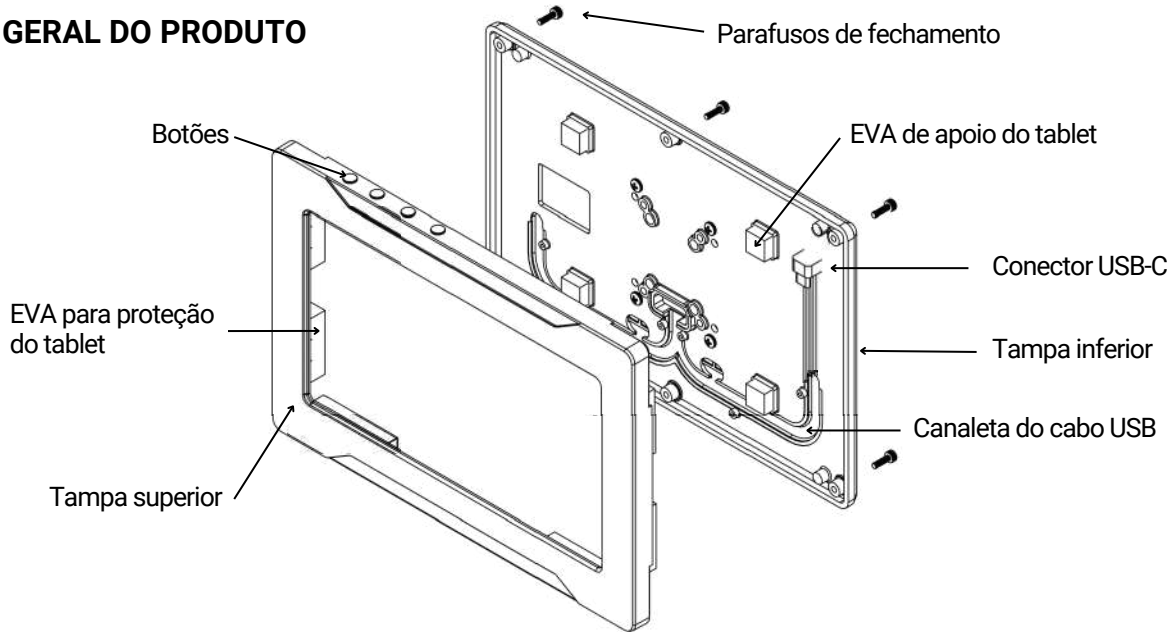


**ITENS INCLUSOS**

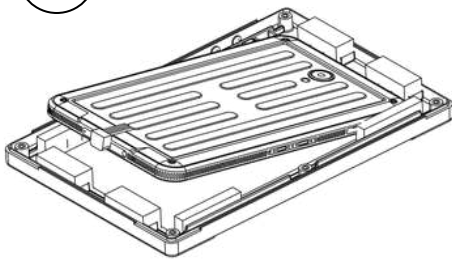
- A - 1x Tampa superior
- B - 1x Tampa inferior
- C - Parafusos de fechamento

**INSTRUÇÕES**

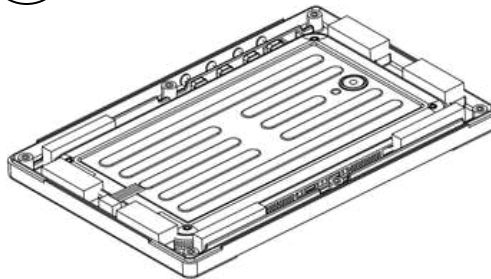
1. Leia atentamente todas as instruções antes de iniciar a instalação.
2. Caso a instalação seja feita em veículo, não utilize o tablet enquanto estiver dirigindo.
3. Se ocorrer um mau funcionamento, desconecte imediatamente a fonte de alimentação.

**VISÃO GERAL DO PRODUTO**

**Instrução de montagem do tablet na case**
**Ferramentas necessárias para montagem:** chave Allen ou parafusadeira (1)

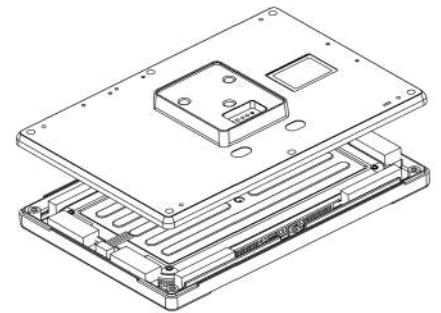
- 1** Insira o conector no tablet.



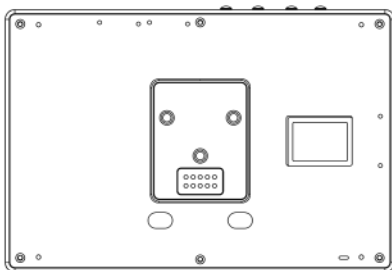
- 2** Em seguida, posicione o tablet na região interna da tampa superior.



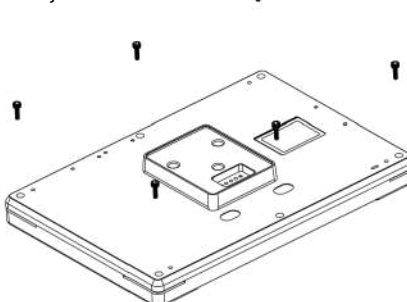
- 3** Faça o posicionamento da tampa inferior sobre a tampa superior.



- 4** Localize as cavidades de fechamento.



- 5** Insira os parafusos nas cavidades e faça o fechamento, de forma alternada, até a junção completa das peças. Não aplique força excessiva.



- 6** Produto pronto para o uso.



(1) Em caso do uso de parafusadeira, recomenda-se torque 1N.m.