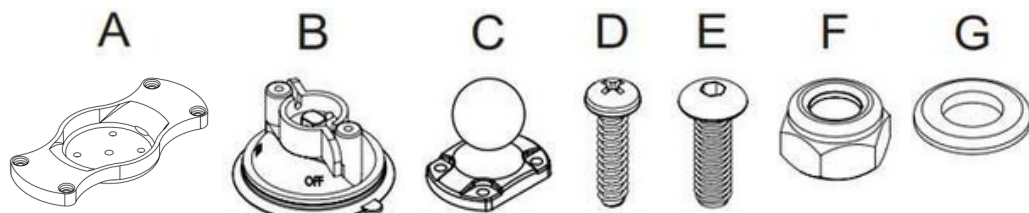


### ITENS INCLUSOS

- A) Base 2 ventosas: 1 un.
- B) Ventosa: 2 un.
- C) Base parafusada: 1 un.
- D) Parafuso PH plastic 5x20: 4 un.
- E) Parafuso Allen M 5x16: 4 un.
- F) Porca: 4 un.
- G) Arruela: 4 un.

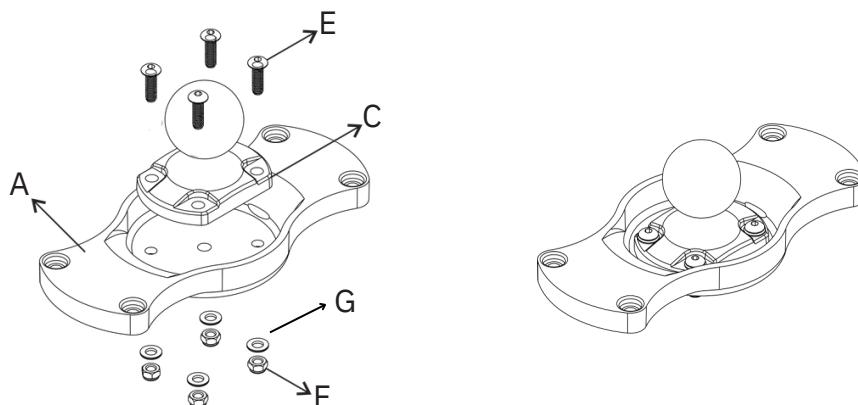


### INSTRUÇÕES

#### Instruções de montagem da base

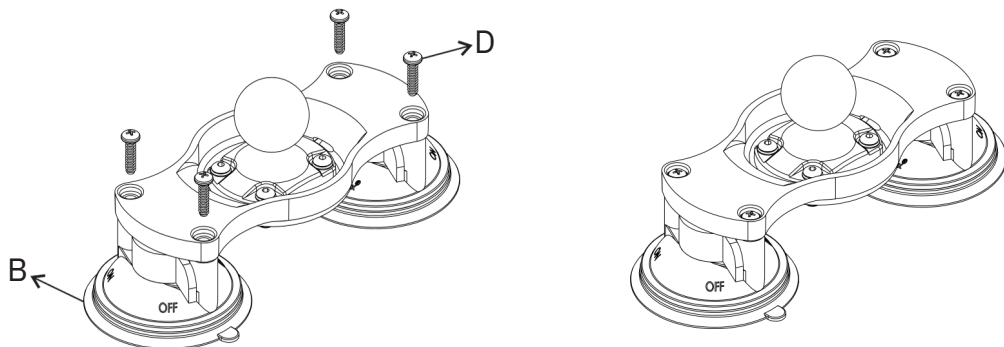
##### Etapa 1

Fixar o item C ao item A, com utilização dos itens E, F e G, conforme figuras abaixo. A posição do item C deve corresponder à furação contida no item A.



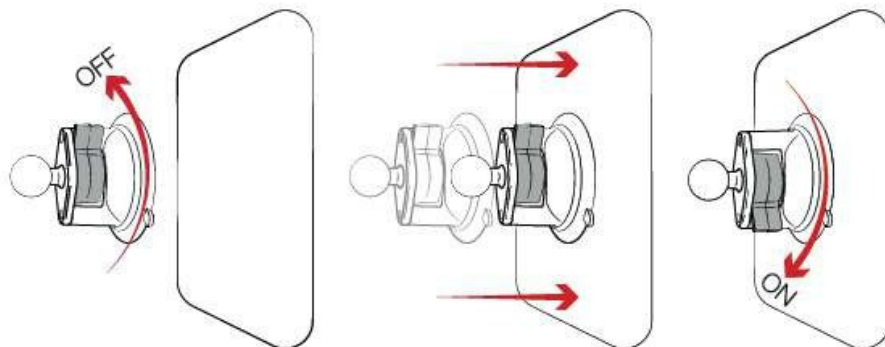
##### Etapa 2

Fixar o item B (2 unidades) ao item A, com utilização do item D. Recomenda-se executar o aparafusamento até junção das peças.



#### Instruções de instalação na superfície

- 1- Limpar bem a superfície.
- 2- Alinhe a ventosa com a superfície enquanto mantém a alavanca na posição OFF
- 3- Empurre a base de plástico para a superfície, nivelando-a com a base de silicone, e coloque a alavanca para a posição ON.
- 4- A base da ventosa deve ser bloqueada ao nível do silicone para uma fixação bem sucedida.



#### Instruções de segurança de funcionamento do produto

As ventosas só são compatíveis com superfícies lisas e não porosas (sem superfícies rugosas ou texturadas). Limpe bem a superfície antes de aplicar a sucção. Quando deixadas sem vigilância em temperaturas extremas, recomenda-se que as ventosas sejam retiradas e guardadas.

Não instale este produto perto ou sobre uma área de ativação de airbag ou num local que obstrua a visão do condutor ou interfira com o funcionamento do veículo.

Este documento, incluindo imagens, não pode ser reproduzido parcial ou totalmente sem o consentimento expresso por escrito da Roboflex Soluções Tecnológicas LTDA.

Acesse todas as opções de bases móveis no nosso site

