

SOLUÇÕES PARA SEGURANÇA PÚBLICA

SOLUÇÕES ROBOFLEX® NA SEGURANÇA PÚBLICA

As soluções Roboflex® promovem produtividade e conectividade a favor da segurança pública.

Atendemos empresas responsáveis por criar plataformas para uso de tecnologia embarcada, projetadas para otimizar processos

operacionais vinculados à atividades na segurança pública nas esferas municipais, estaduais e federais. Transforme tablets comuns em computadores de bordo com ecossistema Roboflex® utilizando nossas soluções de hardware robustas, que garantem a proteção dos dispositivos e permitem a instalação em qualquer superfície, desde o centro de operações ao atendimento em campo.



Transforme um tablet comum em um computador de bordo para atendimento a sociedade utilizando ferramentas operacionais embarcadas, aumentando produtividade e usabilidade.



Conectividade Avançada
Conexão eficiente entre hardware e sensores, integrando OCRs, tablets, rádios e PTT em um único sistema para simplificar o uso e minimizar a necessidade de acessórios extras.



Hardware Robusto e Adaptável
Proteção robusta para dispositivos, com instalação flexível em qualquer superfície, garantindo dinamismo e produtividade em centros de operações.



Versatilidade de Uso
Nossos produtos são projetados para uso tanto em postos de segurança quanto em operações externas. Garantimos proteção robusta e instalação flexível em qualquer superfície, permitindo que dispositivos sejam utilizados de maneira eficiente tanto em ambientes internos quanto nas ruas.





DIFERENCIAIS ROBOFLEX®



+170 milhões
em redução de custos
estimados por nossos clientes



+600 mil
soluções implantadas



+700
clientes atendidos



Produto nacional



Potencialização de vida operacional
Fabricados com materiais de alta qualidade e tecnologia avançada, os produtos Roboflex® aumentam a vida operacional dos equipamentos.



Case magnética T220 Código: CST040126
Base adesiva tamanho C Código: BSE040021
Braço longo tamanho C Código: BRC040002
Plug magnético tamanho C Código: PLG040005

MONTE SUA SOLUÇÃO

Personalize uma solução específica para a sua operação.

1 Escolha uma case para o seu dispositivo móvel

Escolha a case Roboflex que atende às necessidades do seu negócio

2 Escolha a base para fixar na case

Escolha a base que irá fixar a case no braço

3 Escolha um braço

Escolha o braço do tamanho adequado às necessidades do local de instalação

4 Escolha uma base para fixar na superfície

Escolha a base que irá manter seu dispositivo seguro no local de instalação desejado

5 Escolha como será feito o carregamento do dispositivo e transferência de dados

Escolha a melhor maneira de realizar o carregamento do dispositivo e a transferência dos dados



Personalize a solução específica para a sua operação.

1 Cases



Sem fixação

Case sem base para fixação traseira, ideal para maior mobilidade em operações em campo.



Parafusada

Ideal para operações em que o equipamento ficará fixo e não precisará ser retirado do local.



Magnética

Ideal para operações em que o equipamento precisa ser retirado do local, durante ou ao final da operação.

2 Base para fixar na case



Parafusada



Base Magnética

3 Braços



Braço curto



Braço longo

4 Bases para fixar na superfície



Parafusada



Tubular



Adesiva



Base Ventosa

5 Carregamento do dispositivo e/ou transferência de dados



Cabo



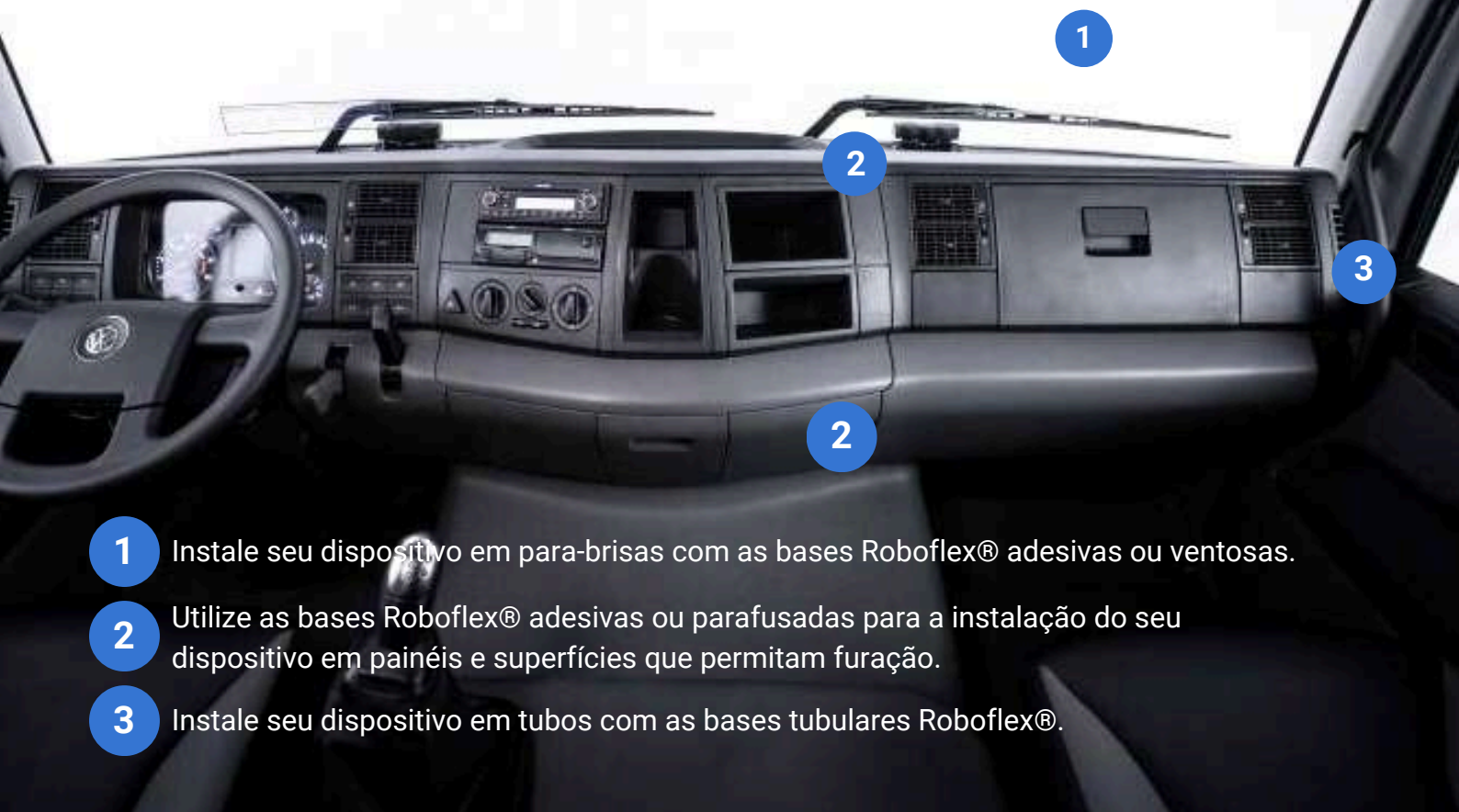
Magnético



Carregador veicular



POSSÍVEIS LOCAIS DE INSTALAÇÃO



1 Instale seu dispositivo em para-brisas com as bases Roboflex® adesivas ou ventosas.

2 Utilize as bases Roboflex® adesivas ou parafusadas para a instalação do seu dispositivo em painéis e superfícies que permitam furação.

3 Instale seu dispositivo em tubos com as bases tubulares Roboflex®.



1 **Case magnética T220** Código: CST040127
Base ventosa tamanho C Código: BSE040021
Braço longo tamanho C Código: BRC040002
Plug magnético tamanho C Código: PLG040005



2 **Case parafusada T280** Código: CST040040
Base 4 furos tamanho C Código: BSE040006
Braço longo tamanho C Código: BRC040002



3 **Case magnética T220** Código: CST040127
Base ventosa tamanho C Código: BSE040021
Braço longo tamanho C Código: BRC040002
Plug magnético tamanho C Código: PLG040005

CASE ROBOFLEX®

As cases Roboflex® foram desenvolvidas para operações em ambientes extremos. Utilizamos acoplamento total, protegendo integralmente todas as faces do tablet. Todas as linhas estão em conformidade com graus de proteção e resistência a quedas, impacto e vibração.



Material de alta resistência



Produto com design responsivo



Proteção contra intempéries



Produto de longa vida

PADRÃO ROBOFLEX®

Disponibilidade de todos* os recursos do dispositivo, como acesso a botões e câmeras

*Exceto acesso a cartão de memória e chip de telefonia



Película de proteção para preservação da tela, protegendo contra arranhões, manchas e outros possíveis danos.



Conexão industrial que garante mais resistência e segurança do que conectores comuns

SISTEMA MAGNÉTICO ROBOFLEX®

O sistema magnético Roboflex® é uma tecnologia exclusiva que permite a fixação e o carregamento de dispositivos nas cases do ecossistema Roboflex. Foi desenvolvido para suportar a remoção constante do equipamento durante a operação e mantém o dispositivo carregado quando o plug está conectado à case.



Tecnologia de plug magnético



Pinos centralizadores de acoplamento

Composto de alta resistência que permite o perfeito alinhamento dos engates para as conexões, proporcionando resistência mecânica a longo prazo.

Fixação magnética

Através de ímãs neodímio N35 de alta performance

Pinos de conexão industrial

Possuem tratamento anticorrosão e repetibilidade, permitindo até 100.000 ciclos de repetições nas conexões

Proteção Elétrica de cabeamento

Sistema antivandalismo através de protetores cabeados de borracha e com proteção antichama



Oferece robustez na atividade em campo, suportando situações extremas, tal como vibrações, impactos, intempéries e repetições conforme constante remoção do produto no decorrer da operação.

Ideal para operações como:

- Checklist operacionais
- Necessidade de apontamentos descentralizados do local de fixação
- Possibilidade de deslocamento do dispositivo para outro local de operação

Plug magnético Tamanho C (1,5")

Código: PLG040011

Peso: 180g

Aponte a câmera do seu celular para o QR Code e veja nossa solução magnética em operação.



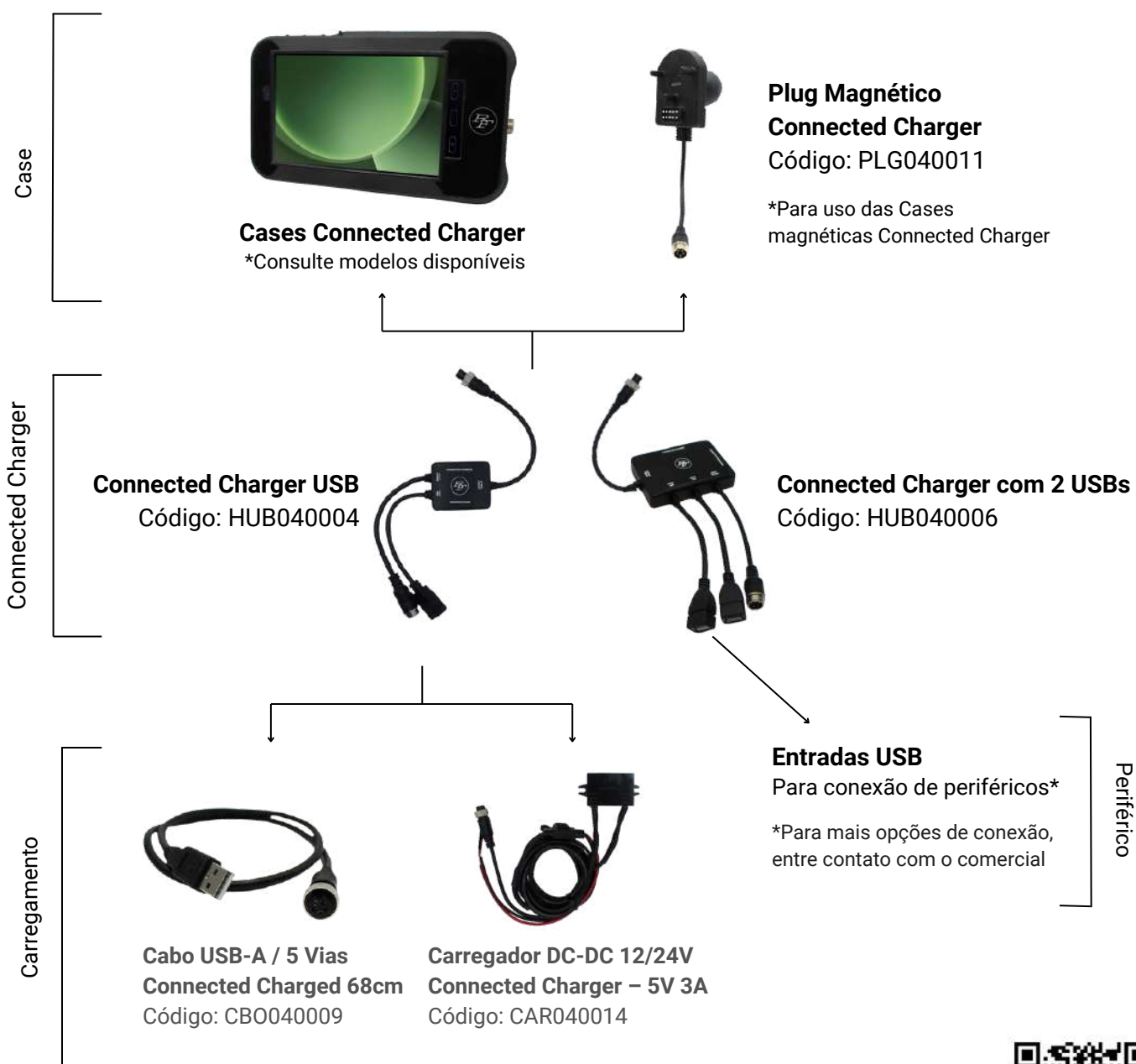
SOLUÇÃO DE CONECTIVIDADE E CARREGAMENTO SIMULTÂNEOS

CONNECTED CHARGER

Para utilizar dispositivos dedicados ou padronizados como leitores, sensores e outros periféricos em conjunto com as Cases Roboflex, o Connected Charger é a solução ideal.



Como utilizar o Connected Charger com o ecossistema Roboflex®



Acesse nosso site para mais informações sobre o Connected Charger e modelo de cases compatíveis





A SOLUÇÃO INTELIGENTE PARA O CARREGAMENTO DE TABLETS 24/7

BATTERY MANAGER

Tablets são essenciais para manter operações funcionando 24 horas por dia em operações no setor de logística e transporte. No entanto, o carregamento contínuo e prolongado de baterias de íon-lítio pode resultar em sérios problemas, como inchaço da bateria, queda na capacidade de retenção de carga e risco de segurança.

Para resolver os desafios do carregamento contínuo, desenvolvemos o Battery Manager, uma solução para o gerenciamento de baterias em tablets, especialmente aqueles usados em ambientes que exigem funcionamento 24/7 e por longos períodos.

Como funciona o Battery Manager

O Battery Manager gerencia o carregamento da bateria até o carregamento total e, então, suspende o processo para permitir a descarga. Esse ciclo se repete, reproduzindo o uso cotidiano de um usuário, mesmo em cenários de operação contínua.

Como utilizar o Battery Manager com o ecossistema Roboflex®



Cases do ecossistema Roboflex®



Battery Manager
Código: ADP040003



Cabo USB-A / 5 Vias
Connected Charged 68cm
Código: CBO040009



Carregador DC-DC 12/24V
Connected Charger – 5V 3A
Código: CAR040014



Acesse nosso site para mais informações sobre o Battery Manager e modelo de cases compatíveis

ACESSÓRIOS

Alças

Permite adição de alças para uso da case em campo. **Compatível com todas as cases.**



Alça Handstrap
Código: ACS040003



Alça de punho
Código: ACS040004



Alça de ombro
Código: ACS040002



Suporte para caneta

Possibilidade de acrescentar suporte para caneta do tablet.

Verifique a compatibilidade com nossos produtos



Suporte para caneta
Código: PMC010017

Trava antifurto para cases

Mantém seu equipamento em segurança. Confeccionado em aço galvanizado revestido de vinil transparente. **Compatível com todas as cases Roboflex®**



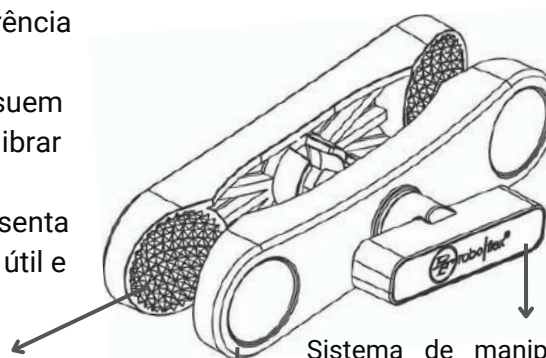
Trava antifurto para cases
Código: ACS000001

BRAÇO

Os braços Roboflex® apresentam o sistema de grip diamantado, responsável por promover máxima aderência com a base.

Agregado à essa tecnologia, os braços também possuem o sistema de ajuste por manípulo, adequado para calibrar a pressão entre os componentes do produto.

Os braços são fabricados com um material que apresenta alta resistência e proteção UV, o que prolonga a vida útil e reduz o peso do produto.



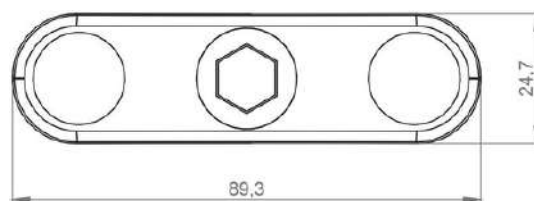
Sistema de grip diamantado

Sistema de manípulo com ajuste de pressão

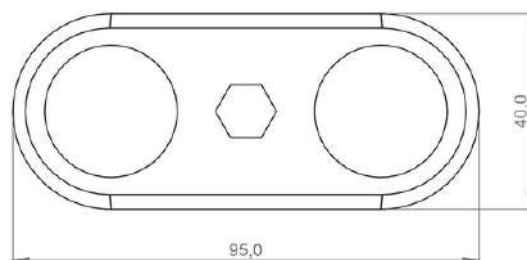
Material composto de alta resistência e com proteção UV



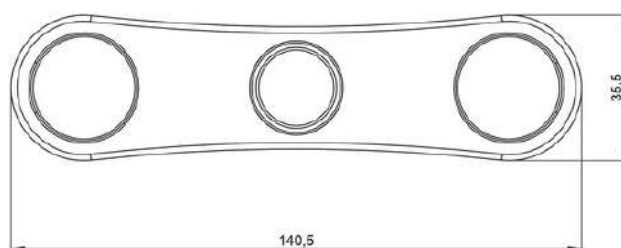
Braço curto
Tamanho B (1")
Código: BRC040003
Peso: 80g



Braço curto
Tamanho C (1,5")
Código: BRC040004
Peso: 140g

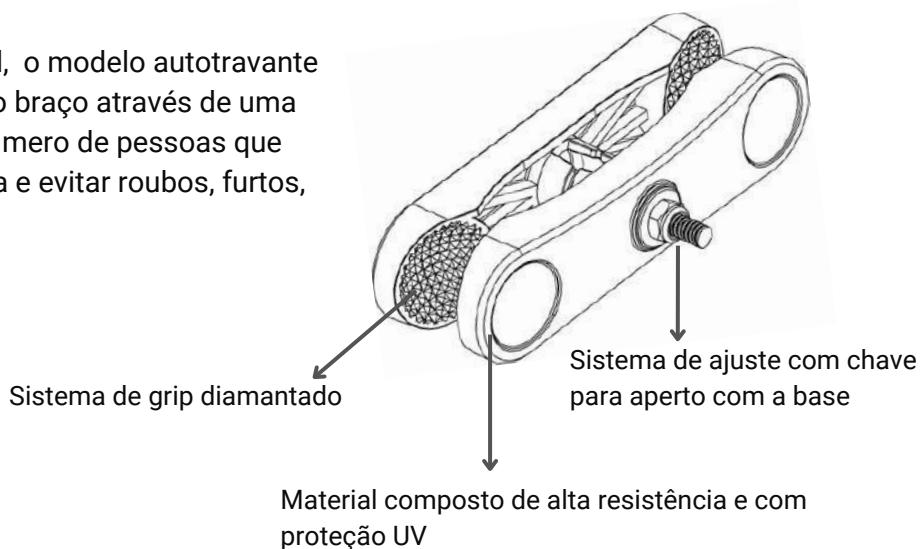


Braço longo
Tamanho C (1,5")
Código: BRC040002
Peso: 160g

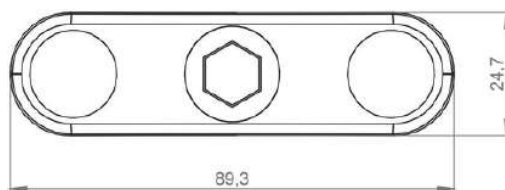


BRAÇO AUTOTRAVANTE

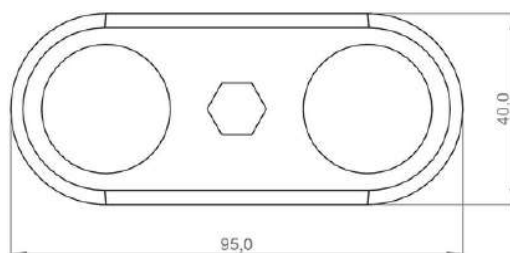
Diferente do modelo tradicional, o modelo autotravante possui um sistema de ajuste do braço através de uma chave. Ideal para restringir o número de pessoas que podem realizar o ajuste na peça e evitar roubos, furtos, vandalismo e sabotagem.



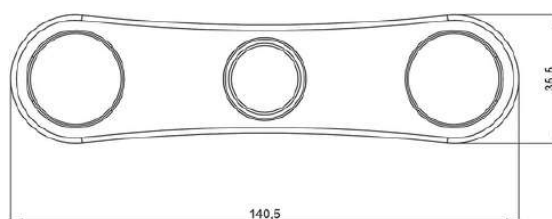
Braço autotravante curto
Tamanho B
Código: BRC040006
Peso: 60g



Braço autotravante curto
Tamanho C
Código: BRC040007
Peso: 140gr

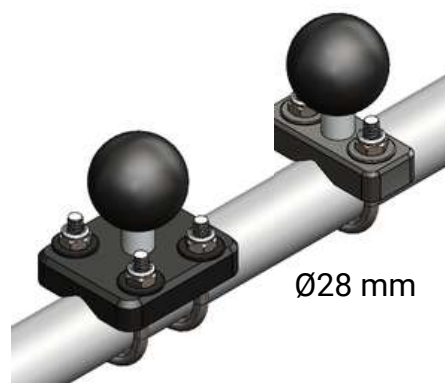


Braço autotravante longo
Tamanho C
Código: BRC040005
Peso: 140g



BASE TUBULAR

As bases tubulares oferecem uma solução prática e segura para **fixação em objetos de formato circular** e podem ser instalados em **tubos de até 28mm**. Ideal para instalação em empilhadeira, trator e outros espaços com tubos redondos.



Base tubular
Tamanho B
Código: BSE040022



Base tubular
Tamanho C
Código: BSE040023



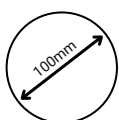
Base tubular dupla
Tamanho B
Código: BSE040025



Base tubular dupla
Tamanho C
Código: BSE040024

BASE ADESIVA

A base adesiva possibilita aplicação no equipamento sem que seja necessário furar ou alterar a superfície de fixação. É a opção ideal para casos em que será necessária a remoção do dispositivo após um período de tempo ou casos em que a superfície disponível não permite a execução de furos para fixação. Desenvolvida com tecnologia que permite a adaptação em superfícies irregulares onde a base se molda conforme a geometria de aplicação, podendo ser aplicada em plásticos, vidros e metais.

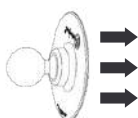


Base plana maleável com diâmetro de 100mm. Permite fixação em superfícies planas e orgânicas

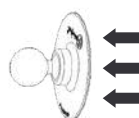


150°

Adesivo de alta performance com durabilidade de até 150 graus após aplicação



Adesivo de alta tecnologia para fixação. Pode ser reutilizada com kit de refil



Fácil processo de remoção do produto após seu período de uso



Base adesiva tamanho B
Código: BSE040020



Base adesiva tamanho C
Código: BSE040021

BASE PARAFUSADA

Ideal para operações onde a superfície pode ser perfurada e de fácil acesso a todos os usuários.

Produzida com material de alta resistência e leve, é uma ótima solução para manter seu equipamento seguro sem comprometer a capacidade de ajuste.



Material de alta resistência



Proteção contra intempéries



Produto leve e Design moderno



Produto de longa vida



Base 2 furos Tamanho B (1")

Código: BSE040010



Base 2 furos Tamanho C (1,5")

Código: BSE040011



Base 4 furos Tamanho B (1")

Código: BSE040007



Base 4 furos Tamanho C (1,5")

Código: BSE040008



Base 7 furos Tamanho B (1")

Código: BSE040003



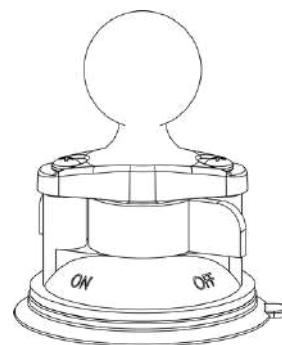
Base 7 furos Tamanho C (1,5")

Código: BSE040004

BASE VENTOSA

A linha de ventosas é ideal para operações que necessitam de **remoção constante do equipamento** durante ou no final da operação, oferecendo dinamismo e capacidade de resistência a impactos e temperatura onde será fixada.

As ventosas Roboflex utilizam tecnologia de vácuo instantâneo com alto nível de absorção. A fixação é resistente a longo prazo, mesmo em operações que apresentam temperaturas elevadas, fornecendo segurança extra para fixação em vidro, metal, superfícies não porosas e sem ranhuras.



Base Ventosa Tamanho B

Código: BSE040016



Base Ventosa Tamanho C

Código: BSE040015



Base Ventosa Dupla Tamanho B

Código: BSE040017



Base Ventosa Dupla Tamanho C

Código: BSE040018



Base Ventosa Tripla Tamanho B (1")

Código: BSE040014



Base Ventosa Tripla Tamanho C (1,5")

Código: BSE040012

BASES ADAPTADORAS



Utilizado para estender o comprimento do suporte sendo necessário o uso de dois braços

Extensor Tamanho C (1,5")

Código: BSE040026

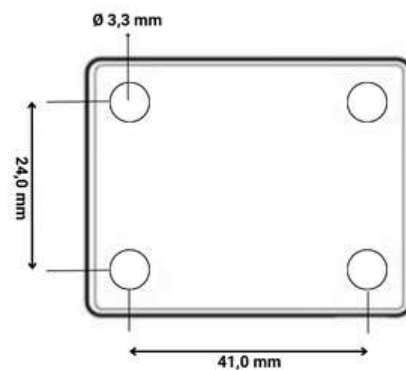


Base com parafuso tamanho 1/4" compatível com bases internacionais para reposição.

Base bola Tamanho B (1")

Parafuso 1/4"

Código: BSE040028



Base adaptadora Tamanho C (1,5")

Código: BSE040029

*Produto fora do padrão furo AMPS

CABOS

Oferecem durabilidade a longo prazo e permitem carregamento em aproveitamento máximo. Exclusivos para o ecossistema Roboflex®.



Cabo USB-A / 5 Vias Connected Charged 68cm

Código: CBO040009

Cabo compatível com as cases com tecnologia Connected Charger e certificado com padrão internacional de segurança. Possui grau de proteção compatível com IP54 e oferece recursos de carregamento e transmissão de dados.

CARREGADORES

Oferece proteção contra sobrecorrente e sobretensão. Com alta eficiência de até 95% e desligamento por excesso de temperatura, proteção contra curto-circuito de saída. Possui furos que possibilitam a fixação do equipamento através de parafusos. Comprimento do cabo de 1 metro.



Carregador DC-DC 12/24V – 5V 10A

Código: CAR040005

Range de tensão: 11 a 31V

Saída de tensão : 5,5V

Corrente máxima: 10A



**Carregador DC-DC 12/24V
Connected Charger – 5V 3A**

Código: CAR040005

Range de tensão: 11 a 31V

Saída de tensão : 5V

Corrente máxima: 3A

Regulamentação :

- o EN 55032: 2015+AC:2016+A11:2020
- o EN 55035: 2017+A11:2020
- o EN IEC 61000-3-2:2019
- o EN 61000-3-3:2013+A1:2019




Para mais informações acesse nosso site!


Conheça nossa linha de produtos e encontre a solução perfeita para o seu negócio. Visite nosso site e descubra como a Roboflex pode transformar suas operações com tecnologia de ponta e design robusto.



Aponte a câmera do seu celular para o QR Code e acesse nosso site

 31 98392-3756

 comercial@roboflex.com.br

 31 3054-4970

 www.roboflex.com.br



www.roboflex.com.br

31 3054-4970

31 98392-3756

comercial@roboflex.com.br