



**SOLUÇÕES PARA AGRICULTURA**





## SOLUÇÕES ROBOFLEX® NA AGRICULTURA DIGITAL

A agricultura digital é essencial para otimizar processos produtivos e reduzir custos. A Roboflex® oferece soluções inovadoras e personalizadas de hardware para esse setor, como cases para tablets com proteção IP54 a IP65.

Facilitamos a integração entre sistemas e usuários, oferecendo conectividade e mobilidade, além de compatibilidade com diversos sistemas, sensores e dispositivos de monitoramento.

Nossa linha versátil de suportes adapta-se às necessidades dos clientes, garantindo instalação simples e eficiente em diferentes ambientes e maquinários agrícolas. Com expertise em hardware e tecnologia, a Roboflex® está pronta para ser o parceiro ideal na implementação de soluções digitais na agricultura, ajudando a maximizar a eficiência e a rentabilidade dos processos produtivos por meio de hardware embarcado.

Nosso ecossistema proporciona aos nossos clientes:



Transformação de um simples tablet em um GPS agrícola, monitor de plantio e demais equipamentos para controle de processos.



Conectividade de antenas, módulos de comunicação genéricos exclusivos das operações agrícolas como ISOBUS e derivados.



Linha de suportes de fixações para equipamentos dedicados equivalentes com o mercado, proporcionando alta performance e redução no custo de aquisição, produzidos no Brasil.



Confecção de chicotes elétricos baseados na demandas e configurações de máquina à máquina.



## PORQUE ESCOLHER A ROBOFLEX



**+170 milhões**  
em redução de custos  
estimados por nossos clientes



**+600 mil**  
soluções implantadas



**+700**  
clientes atendidos



**Produto nacional**



**Potencialização de vida operacional**  
Fabricados com materiais de alta qualidade e tecnologia avançada, os produtos Roboflex® aumentam a vida operacional dos equipamentos.

## Personalize a solução específica para a sua operação.

### 1 Escolha uma case para o seu dispositivo móvel

Escolha a case Roboflex que atende às necessidades do seu negócio

### 2 Escolha a base para fixar na case

Escolha a base que irá fixar a case no braço

### 3 Escolha um braço

Escolha o braço do tamanho adequado às necessidades do local de instalação

### Escolha uma base para fixar na superfície 4

Escolha a base que irá manter seu dispositivo seguro no local de instalação desejado

### 5 Escolha como será feito o carregamento do dispositivo e transferência de dados

Escolha a melhor maneira de realizar o carregamento do dispositivo e a transferência dos dados



## Personalize a solução específica para a sua operação.

### 1 Cases



Sem fixação

Case sem base para fixação traseira, ideal para maior mobilidade em operações em campo.



Parafusada

Ideal para operações em que o equipamento ficará fixo e não precisará ser retirado do local.



Magnética

Ideal para operações em que o equipamento precisa ser retirado do local, durante ou ao final da operação.

### 2 Base para fixar na case



Parafusada



Base Magnética

### 3 Braços



Braço curto



Braço longo

### 4 Bases para fixar na superfície



Parafusada



Tubular



Adesiva



Base Ventosa

### 5 Carregamento do dispositivo e/ou transferência de dados



Cabo



Magnético



Carregador veicular



## ONDE INSTALAR SUA SOLUÇÃO



- 1 Instale seu dispositivo em para-brisas com as bases Roboflex® adesivas ou ventosas.
- 2 Utilize as bases Roboflex® parafusadas para a instalação do seu dispositivo em superfícies metálicas que permitam furação.
- 3 As bases tubulares Roboflex® são ideais para instalação em tubos de até 28mm.



## ONDE INSTALAR SUA SOLUÇÃO



- 1** **Case TAB A7 T220/225 Fixa**  
Código: CST040117  
**Base adesiva tamanho C**  
Código: BSE040021  
**Braço longo tamanho C**  
Código: BRC040002



- 2** **Case parafusada T280**  
Código: CST040040  
**Base 4 furos tamanho C**  
Código: BSE040006  
**Braço longo tamanho C**  
Código: BRC040002



- 3** **Case Active 2 Fixa USB-C**  
Código: CST040063  
**Base tubular dupla tamanho C**  
Código: BSE040024  
**Braço curto tamanho C**  
Código: BRC040004

## CASE ROBOFLEX®

As cases Roboflex® foram desenvolvidas para operações em ambientes extremos. Utilizamos acoplamento total, protegendo integralmente todas as faces do tablet. Todas as linhas estão em conformidade com graus de proteção e resistência a quedas, impacto e vibração.



Material de alta resistência



Produto com design responsivo



Proteção contra intempéries



Produto de longa vida

## PADRÃO ROBOFLEX®

Disponibilidade de todos\* os recursos do dispositivo, como acesso a botões e câmeras

\*Exceto acesso a cartão de memória e chip de telefonia



Película de proteção para preservação da tela, protegendo contra arranhões, manchas e outros possíveis danos.



Conexão industrial que garante mais resistência e segurança do que conectores comuns



## SISTEMA MAGNÉTICO ROBOFLEX®

O sistema magnético Roboflex® é uma tecnologia exclusiva que permite a fixação e o carregamento de dispositivos nas cases do ecossistema Roboflex. Foi desenvolvido para suportar a remoção constante do equipamento durante a operação e mantém o dispositivo carregado quando o plug está conectado à case.



Tecnologia de plug magnético



### **Pinos centralizadores de acoplamento**

Composto de alta resistência que permite o perfeito alinhamento dos engates para as conexões, proporcionando resistência mecânica a longo prazo.

### **Fixação magnética**

Através de ímãs neodímio N35 de alta performance

### **Pinos de conexão industrial**

Possuem tratamento anticorrosão e repetibilidade, permitindo até 100.000 ciclos de repetições nas conexões

### **Proteção Elétrica de cabeamento**

Sistema antivandalismo através de protetores cabeados de borracha e com proteção antichama



Oferece robustez na atividade em campo, suportando situações extremas, tal como vibrações, impactos, intempéries e repetições conforme constante remoção do produto no decorrer da operação.

Ideal para operações como:

- Checklist operacionais
- Necessidade de apontamentos descentralizados do local de fixação
- Possibilidade de deslocamento do dispositivo para outro local de operação

### **Plug magnético Tamanho C (1,5")**

Código: PLG040011

Peso: 180g

Aponte a câmera do seu celular para o QR Code e veja nossa solução magnética em operação.





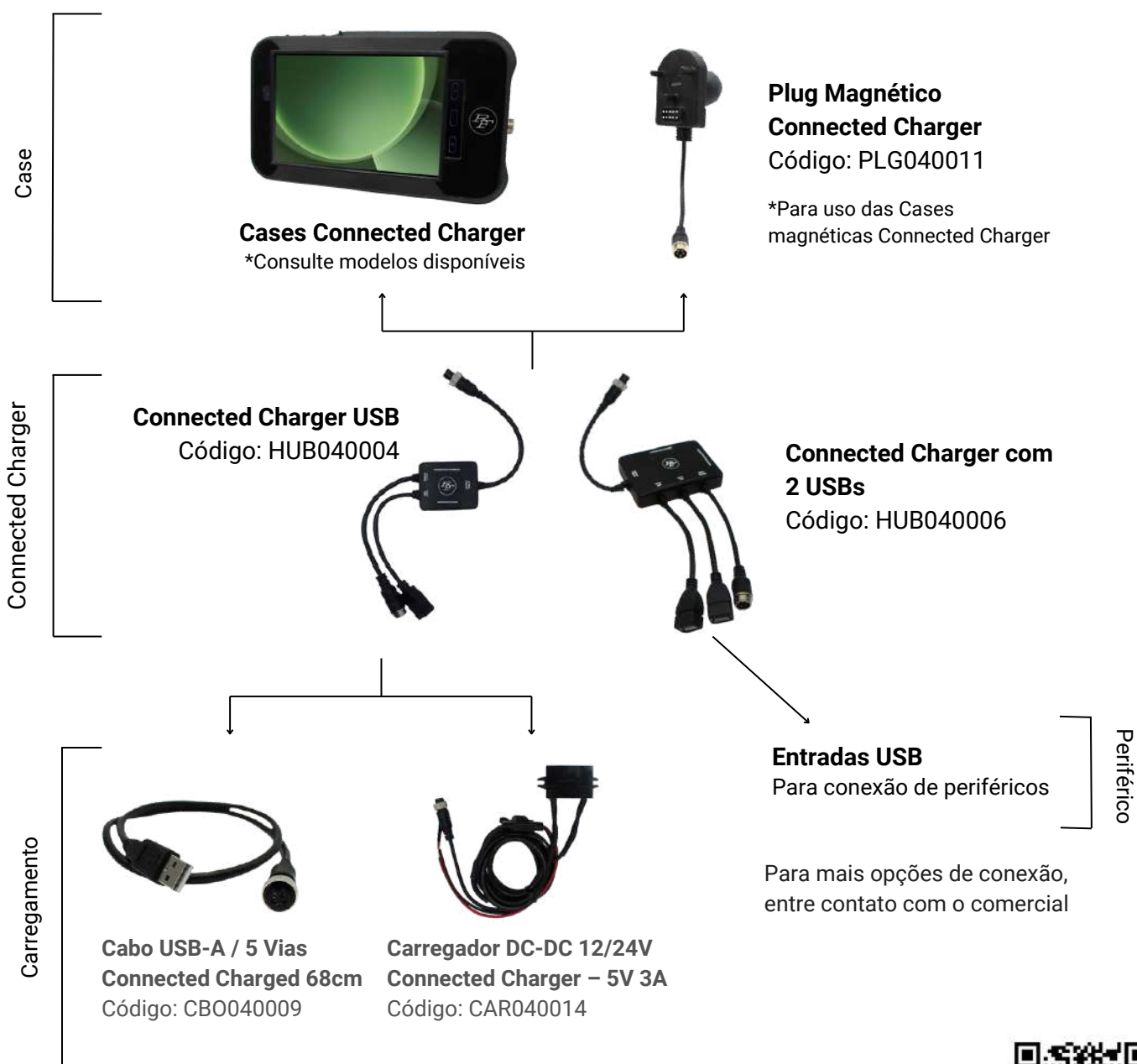
# SOLUÇÃO DE CONECTIVIDADE E CARREGAMENTO SIMULTÂNEOS

## CONNECTED CHARGER

Para utilizar dispositivos dedicados ou padronizados como leitores, sensores e outros periféricos em conjunto com as Cases Roboflex, o Connected Charger é a solução ideal.



## Como funciona o Connected Charger



Acesse nosso site para mais informações sobre o Connected Charger e modelo de cases compatíveis





## A SOLUÇÃO INTELIGENTE PARA O CARREGAMENTO DE TABLETS 24/7

### BATTERY MANAGER

Tablets são essenciais para manter operações funcionando 24 horas por dia em operações no setor de logística e transporte. No entanto, o carregamento contínuo e prolongado de baterias de íon-lítio pode resultar em sérios problemas, como inchaço da bateria, queda na capacidade de retenção de carga e risco de segurança.

Para resolver os desafios do carregamento contínuo, desenvolvemos o Battery Manager, uma solução para o gerenciamento de baterias em tablets, especialmente aqueles usados em ambientes que exigem funcionamento 24/7 e por longos períodos.

### Como funciona o Battery Manager

O Battery Manager gerencia o carregamento da bateria até o carregamento total e, então, suspende o processo para permitir a descarga. Esse ciclo se repete, reproduzindo o uso cotidiano de um usuário, mesmo em cenários de operação contínua.

### Como utilizar o Battery Manager com o ecossistema Roboflex®



Cases do ecossistema Roboflex®



Battery Manager  
Código: ADP040003



Cabo USB-A / 5 Vias  
Connected Charged 68cm  
Código: CBO040009



Carregador DC-DC 12/24V  
Connected Charger – 5V 3A  
Código: CAR040014



Acesse nosso site para mais informações sobre o Battery Manager e modelo de cases compatíveis

Nesta foto:

Case para tablet Multilaser M7 7" Fixa Impact

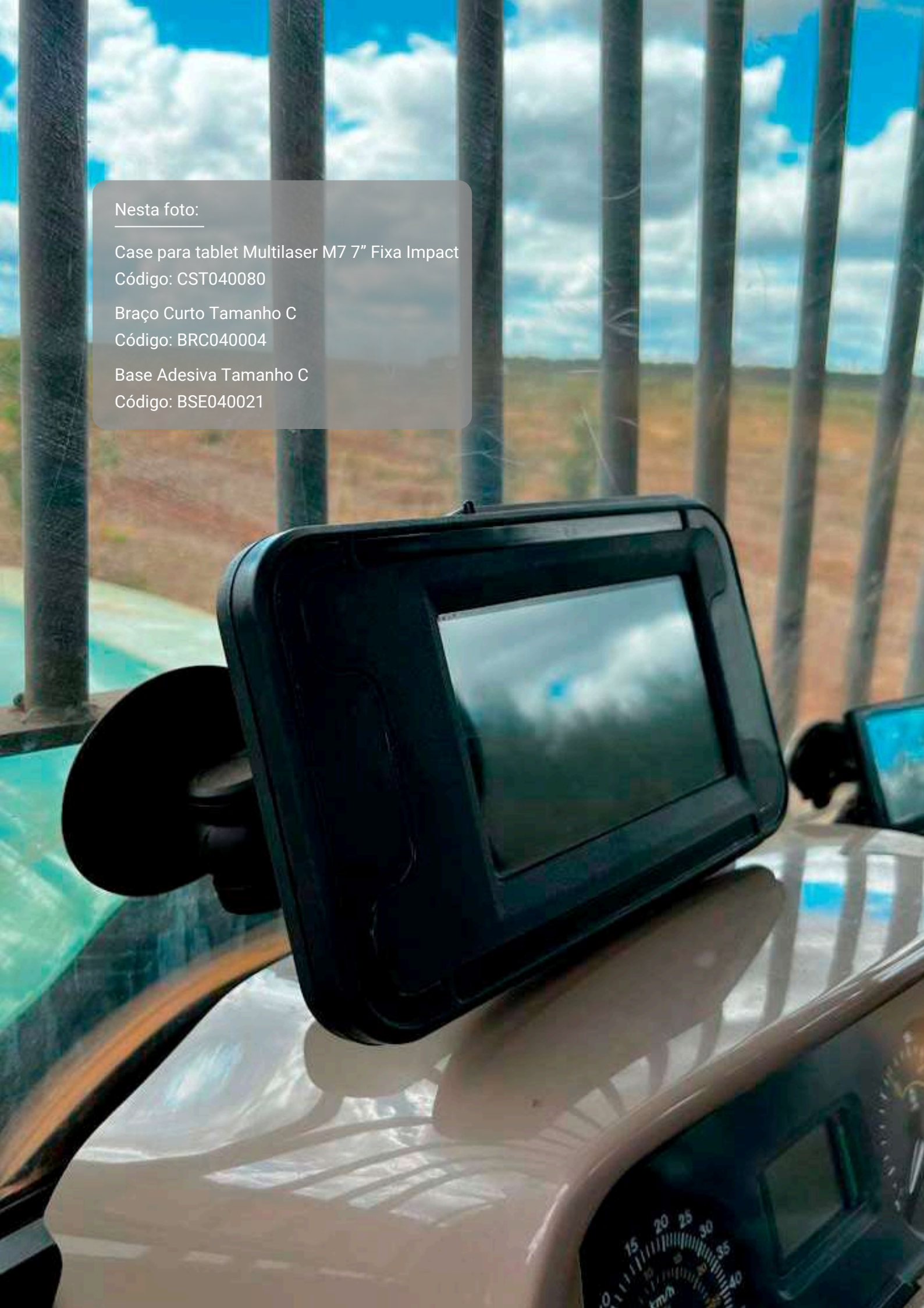
Código: CST040080

Braço Curto Tamanho C

Código: BRC040004

Base Adesiva Tamanho C

Código: BSE040021



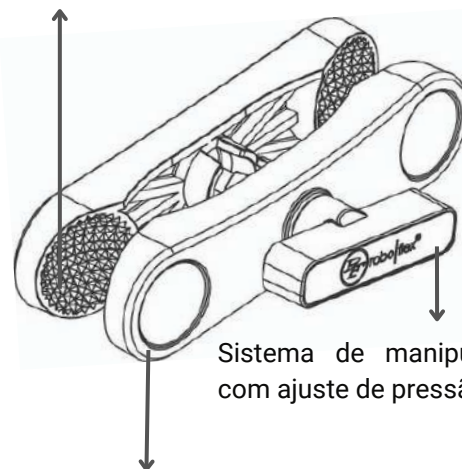
## BRAÇO

Os braços Roboflex® apresentam o sistema de grip diamantado, responsável por promover máxima aderência com a base.

Agregado à essa tecnologia, os braços também possuem o sistema de ajuste por manípulo, adequado para calibrar a pressão entre os componentes do produto.

Os braços são fabricados com um material que apresenta alta resistência e proteção UV, o que prolonga a vida útil e reduz o peso do produto.

Sistema de grip diamantado

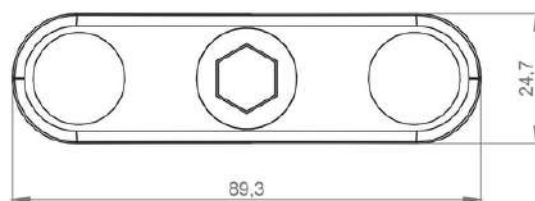


Sistema de manípulo com ajuste de pressão

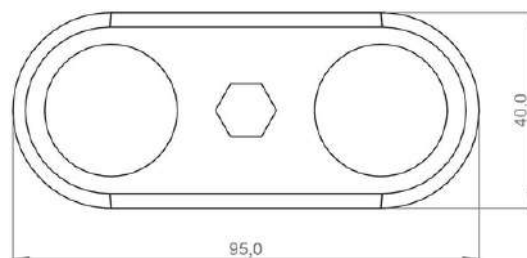
Material composto de alta resistência e com proteção UV



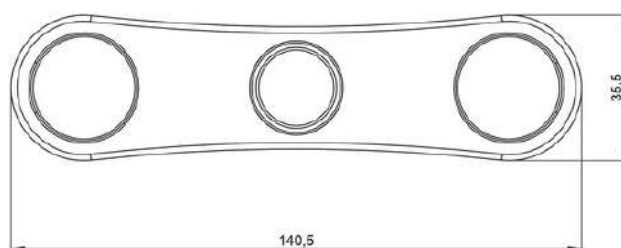
**Braço curto  
Tamanho B (1")**  
Código: BRC040003  
Peso: 80g



**Braço curto  
Tamanho C (1,5")**  
Código: BRC040004  
Peso: 140g



**Braço longo  
Tamanho C (1,5")**  
Código: BRC040002  
Peso: 160g

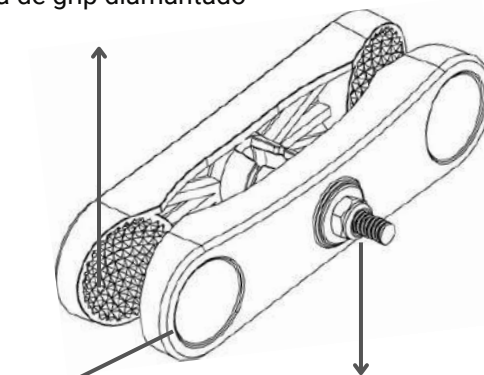


## BRAÇO AUTOTRAVANTE

Diferente do modelo tradicional, o modelo autotravante possui um sistema de ajuste do braço através de uma chave. Ideal para restringir o número de pessoas que podem realizar o ajuste na peça e evitar roubos, furtos, vandalismo e sabotagem.

Material composto de alta engenharia permitindo maior resistência e redução de peso

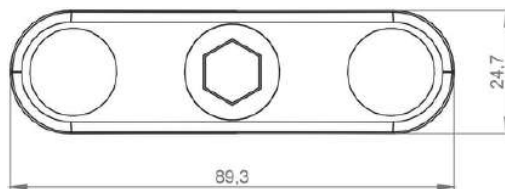
Sistema de grip diamantado



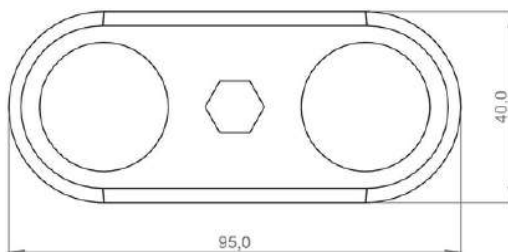
Sistema de ajuste com chave para aperto com a base



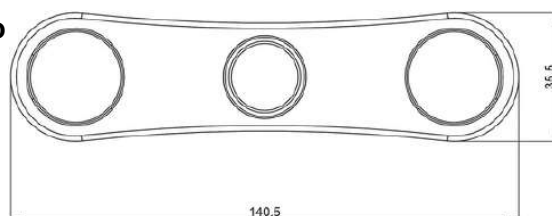
**Braço autotravante curto**  
**Tamanho B (1")**  
Código: BRC040006  
Peso: 60g



**Braço autotravante curto**  
**Tamanho C (1,5")**  
Código: BRC040007  
Peso: 140gr



**Braço autotravante longo**  
**Tamanho C (1,5")**  
Código: BRC040005  
Peso: 140g



## BASE PARAFUSADA

A base parafusada é destinada à operações onde a superfície possa ser perfurada e de fácil acesso a todos os usuários.

Feita de material de alta resistência e leve, é uma ótima solução para manter seu equipamento seguro sem comprometer a capacidade de ajuste.



Material de alta resistência



Produto leve e Design moderno



Proteção contra intempéries



Produto de longa vida



**Base 2 furos**  
**Tamanho B (1")**  
Código: BSE040010



**Base 2 furos**  
**Tamanho C (1,5")**  
Código: BSE040011



**Base 4 furos**  
**Tamanho B (1")**  
Código: BSE040007



**Base 4 furos**  
**Tamanho C (1,5")**  
Código: BSE040008



**Base 7 furos**  
**Tamanho B (1")**  
Código: BSE040003

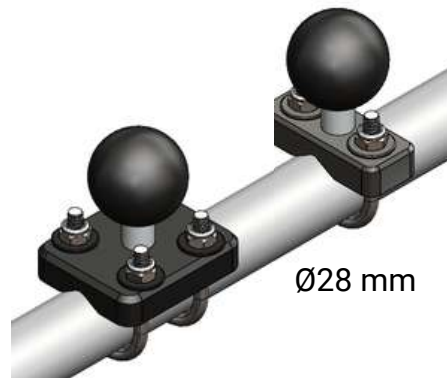


**Base 7 furos**  
**Tamanho C (1,5")**  
Código: BSE040004



## BASE TUBULAR

As bases tubulares oferecem uma solução prática e segura para fixação em objetos de formato tubular e podem ser instalados em tubos de até 28mm. Ideal para instalação em empilhadeira, trator e outros espaços com tubos redondos.



**Base tubular  
Tamanho B (1")**  
Código: BSE040022



**Base tubular  
Tamanho C (1,5")**  
Código: BSE040023



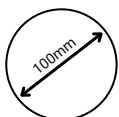
**Base tubular dupla  
Tamanho B (1")**  
Código: BSE040025



**Base tubular dupla  
Tamanho C (1,5")**  
Código: BSE040024

## BASE ADESIVA

Possibilita aplicação no equipamento sem que seja necessário furar ou alterar a superfície de fixação. É a opção ideal para casos em que será necessária a remoção do dispositivo após um período de tempo ou casos em que a superfície disponível não permite a execução de furos para fixação. Desenvolvida com tecnologia que permite a adaptação em superfícies irregulares onde a base se molda conforme a geometria de aplicação, podendo ser aplicada em plásticos, vidros e metais.

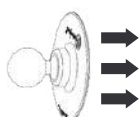


Base plana maleável com diâmetro de 100mm. Permite fixação em superfícies planas e orgânicas

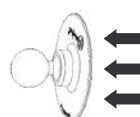


150°

Adesivo de alta performance com durabilidade de até 150 graus após aplicação



Adesivo de alta tecnologia para fixação. Pode ser reutilizada com kit de refil



Fácil processo de remoção do produto após seu período de uso



**Base adesiva Tamanho B (1")**  
Código: BSE040020

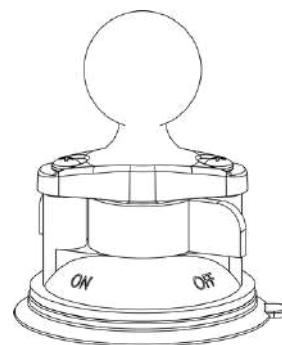


**Base adesiva Tamanho C (1,5")**  
Código: BSE040021

## BASE VENTOSA

A linha de ventosas é ideal para operações que necessitam de remoção constante do equipamento durante ou no final da operação, oferecendo dinamismo e capacidade de resistência a impactos e temperatura onde será fixada.

As ventosas Roboflex utilizam tecnologia de vácuo instantâneo com alto nível de absorção. A fixação é resistente a longo prazo, mesmo em operações que apresentam temperaturas elevadas, fornecendo segurança extra para fixação em vidro, metal, superfícies não porosas e sem ranhuras.



**Base Ventosa Tamanho B**  
Código: BSE040016



**Base Ventosa Tamanho C**  
Código: BSE040015



**Base Ventosa Dupla Tamanho B**  
Código: BSE040017



**Base Ventosa Dupla Tamanho C**  
Código: BSE040018



**Base Ventosa Tripla Tamanho B (1")**  
Código: BSE040014



**Base Ventosa Tripla Tamanho C (1,5")**  
Código: BSE040012

## ACESSÓRIOS

### ALÇAS

Permite adição de alças para uso da case em campo. **Compatível com todas as cases.**



**Alça Handstrap**  
Código: ACS040003



**Alça de punho**  
Código: ACS040004



**Alça de ombro**  
Código: ACS040002



### SUPORE PARA CANETA

Possibilidade de acrescentar suporte para caneta do tablet.

**Verifique a compatibilidade com nossos produtos**



**Suporte para caneta**  
Código: PMC010017

### TRAVA ANTIFURTO PARA CASES

Mantém seu equipamento em segurança. Confeccionado em aço galvanizado revestido de vinil transparente. **Compatível com todas as cases Roboflex®**



**Trava antifurto para cases**  
Código: ACS000001

## BASES ADAPTADORAS



**Extensor Tamanho C (1,5")**

Código: BSE040026

Utilizado para conectar dois braços de tamanho C, permitindo maior extensão e articulação extra do suporte. Compatível com produtos de tamanho C (Esfera de 1,5")



**Base bola Tamanho B (1") Parafuso 1/4"**

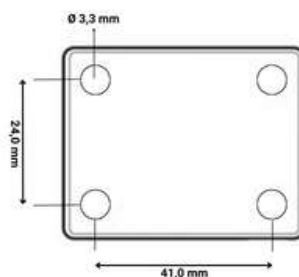
Código: BSE040028

Base com parafuso rosca 1/4" compatível com bases internacionais para reposição. Compatível com produtos de tamanho B (Esfera de 1")



**Base adaptadora Tamanho B (1")**

Código: BSE040029



Produto fora do padrão de furo AMPS  
Furo com 3,3mm de diâmetro  
Compatível com alguns sensores de fadiga do mercado

## CABOS

Oferecem durabilidade a longo prazo e permitem carregamento em aproveitamento máximo. Exclusivos para o ecossistema Roboflex®.



**Cabo USB-A / 5 Vias Connected Charged 68cm**

Código: CBO040009

Cabo compatível com as cases com tecnologia Connected Charger e certificado com padrão internacional de segurança. Possui grau de proteção compatível com IP54 e oferece recursos de carregamento e transmissão de dados.

## CARREGADORES

Oferece proteção contra sobrecorrente e sobretensão. Com alta eficiência de até 95% e desligamento por excesso de temperatura, proteção contra curto-circuito de saída. Possui furos que possibilitam a fixação do equipamento através de parafusos. Comprimento do cabo de 1 metro.



**Carregador DC-DC 12/24V – 5V 10A**

Código: CAR040005

Range de tensão: 11 a 31V

Saída de tensão : 5,5V

Corrente máxima: 10A



**Carregador DC-DC 12/24V  
Connected Charger – 5V 3A**

Código: CAR040005

Range de tensão: 11 a 31V

Saída de tensão : 5V

Corrente máxima: 3A

### Regulamentação :

- o EN 55032: 2015+AC:2016+A11:2020
- o EN 55035: 2017+A11:2020
- o EN IEC 61000-3-2:2019
- o EN 61000-3-3:2013+A1:2019




## Para mais informações acesse nosso site!


Conheça nossa linha de produtos e encontre a solução perfeita para o seu negócio. Visite nosso site e descubra como a Roboflex pode transformar suas operações com tecnologia de ponta e design robusto.



Aponte a câmera do seu celular para o QR Code e acesse nosso site

 31 98392-3756

 [comercial@roboflex.com.br](mailto:comercial@roboflex.com.br)

 31 3054-4970

 [www.roboflex.com.br](http://www.roboflex.com.br)



[www.roboflex.com.br](http://www.roboflex.com.br)

31 3054-4970

31 98392-3756

[comercial@roboflex.com.br](mailto:comercial@roboflex.com.br)