



SOLUÇÕES PARA SETOR PORTUÁRIO



## SOLUÇÕES ROBOFLEX® NO SETOR PORTUÁRIO

A Roboflex® desenvolve soluções de hardware que integram as atividades portuárias oferecendo conectividade e adaptando os dispositivos às nuances existentes dentro das operações em terminais.

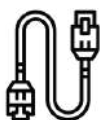
Pensando nas peculiaridades deste setor, as soluções Roboflex® foram desenvolvidas para proteger os dispositivos móveis em qualquer ambiente, inclusive das intempéries específicas da operação como corrosões, objetos líquidos e sólidos. Com uma integração plug and play simplificada, as soluções Roboflex® garantem conectividade em ambientes extremos.



Transforme seu tablet comum em computadores embarcados (VMT's) para apontamentos e despacho em equipamentos como Terminal Tractors e RTG's.



Utilize nosso ecossistema responsivo em operações de acostado. Toda cadeia de produtos é enquadrada em normas para usabilidade em campo sob condições extremas. Oferecemos produtos com grau de proteção até IP65 e testados para queda, impacto e vibração.



O ecossistema Roboflex permite a usabilidade com tecnologias que permitem mobilidade para promover movimentações das operações nos terminais.



Conectividade de equipamentos com os nossos produtos através de conversão de sinais (RS232, RJ45, RS485 e CAN).

## PORQUE ESCOLHER A ROBOFLEX



**+170 milhões**

em redução de custos  
estimados por nossos clientes



**+600 mil**

soluções implantadas



**+700**

clientes atendidos



### Potencialização de vida operacional

Fabricados com materiais de alta qualidade e tecnologia avançada, os produtos Roboflex® aumentam a vida operacional dos equipamentos.



**Produto nacional**

 roboflex®

 INPUT



## Personalize a solução específica para a sua operação.

### 1 Escolha uma case para o seu dispositivo móvel

Escolha a case Roboflex que atende às necessidades do seu negócio

### 2 Escolha a base para fixar na case

Escolha a base que irá fixar a case no braço

### 3 Escolha um braço

Escolha o braço do tamanho adequado às necessidades do local de instalação

### 4 Escolha uma base para fixar na superfície

Escolha a base que irá manter seu dispositivo seguro no local de instalação desejado

### 5 Escolha como será feito o carregamento do dispositivo e transferência de dados

Escolha a melhor maneira de realizar o carregamento do dispositivo e a transferência dos dados



## Personalize a solução específica para a sua operação.

### 1 Cases



Sem fixação

Case sem base para fixação traseira, ideal para maior mobilidade em operações em campo.



Parafusada

Ideal para operações em que o equipamento ficará fixo e não precisará ser retirado do local.



Magnética

Ideal para operações em que o equipamento precisa ser retirado do local, durante ou ao final da operação.

### 2 Base para fixar na case



Parafusada



Base Magnética

### 3 Braços



Braço curto



Braço longo

### 4 Bases para fixar na superfície



Parafusada



Tubular



Adesiva



Base Ventosa

### 5 Carregamento do dispositivo e/ou transferência de dados



Cabo



Magnético



Carregador veicular



## ONDE INSTALAR SUA SOLUÇÃO



- 1 Utilize as bases adesivas ou parafusadas para a instalação do dispositivo em superfícies que permitam furação.
- 2 Utilize as bases tubulares para a instalação do dispositivo em objetos de formato tubular de até 28mm. Ideal para instalação em empilhadeira, trator e outros espaços com tubos redondos.
- 3 Instale seu dispositivo em para-brisas com as bases adesivas ou ventosas.



1

**Case parafusada T280** Código: CST040040  
**Base 4 furos tamanho C** Código: BSE040006  
**Braço longo tamanho C** Código: BRC040002



2

**Case Active 2 Fixa USB-C** Código: CST040063  
**Base tubular dupla tamanho C** Código: BSE040024  
**Braço curto tamanho C** Código: BRC040004



3

**Case magnética T220** Código: CST040126  
**Base adesiva tamanho C** Código: BSE040021  
**Braço longo tamanho C** Código: BRC040002  
**Plug magnético tamanho C** Código: PLG040005

## CASE ROBOFLEX®

As cases Roboflex® foram desenvolvidas para operações em ambientes extremos. Utilizamos acoplamento total, protegendo integralmente todas as faces do tablet. Todas as linhas estão em conformidade com graus de proteção e resistência a quedas, impacto e vibração.



Material de alta resistência



Produto com design responsivo



Proteção contra intempéries



Produto de longa vida

## PADRÃO ROBOFLEX®

Disponibilidade de todos\* os recursos do dispositivo, como acesso a botões e câmeras

\*Exceto acesso a cartão de memória e chip de telefonia



Película de proteção para preservação da tela, protegendo contra arranhões, manchas e outros possíveis danos.



Conexão industrial que garante mais resistência e segurança do que conectores comuns

## SISTEMA MAGNÉTICO ROBOFLEX®

O sistema magnético Roboflex® é uma tecnologia exclusiva que permite a fixação e o carregamento de dispositivos nas cases do ecossistema Roboflex. Foi desenvolvido para suportar a remoção constante do equipamento durante a operação e mantém o dispositivo carregado quando o plug está conectado à case.



Tecnologia de plug magnético



### Pinos centralizadores de acoplamento

Composto de alta resistência que permite o perfeito alinhamento dos engates para as conexões, proporcionando resistência mecânica a longo prazo.

### Fixação magnética

Através de ímãs neodímio N35 de alta performance

### Pinos de conexão industrial

Possuem tratamento anticorrosão e repetibilidade, permitindo até 100.000 ciclos de repetições nas conexões

### Proteção Elétrica de cabeamento

Sistema antivandalismo através de protetores cabeados de borracha e com proteção antichama



Oferece robustez na atividade em campo, suportando situações extremas, tal como vibrações, impactos, intempéries e repetições conforme constante remoção do produto no decorrer da operação.

Ideal para operações como:

- Checklist operacionais
- Necessidade de apontamentos descentralizados do local de fixação
- Possibilidade de deslocamento do dispositivo para outro local de operação

### Plug magnético Tamanho C (1,5")

Código: PLG040011

Peso: 180g

Aponte a câmera do seu celular para o QR Code e veja nossa solução magnética em operação.





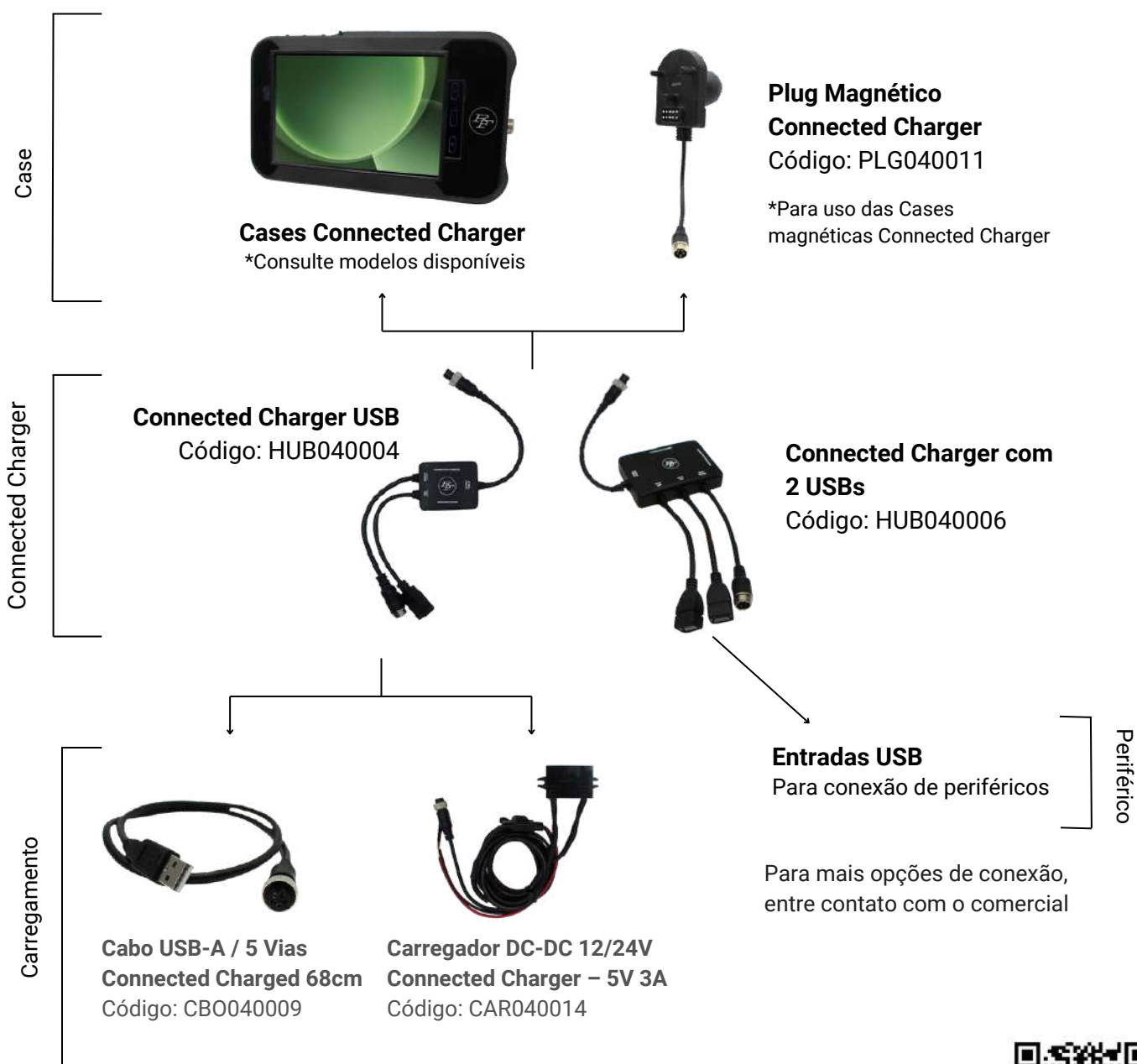
# SOLUÇÃO DE CONECTIVIDADE E CARREGAMENTO SIMULTÂNEOS

## CONNECTED CHARGER

Para utilizar dispositivos dedicados ou padronizados como leitores, sensores e outros periféricos em conjunto com as Cases Roboflex, o Connected Charger é a solução ideal.



## Como funciona o Connected Charger



Acesse nosso site para mais informações sobre o Connected Charger e modelo de cases compatíveis





## A SOLUÇÃO INTELIGENTE PARA O CARREGAMENTO DE TABLETS 24/7

### BATTERY MANAGER

Tablets são essenciais para manter operações funcionando 24 horas por dia em operações no setor de logística e transporte. No entanto, o carregamento contínuo e prolongado de baterias de íon-lítio pode resultar em sérios problemas, como inchaço da bateria, queda na capacidade de retenção de carga e risco de segurança.

Para resolver os desafios do carregamento contínuo, desenvolvemos o Battery Manager, uma solução para o gerenciamento de baterias em tablets, especialmente aqueles usados em ambientes que exigem funcionamento 24/7 e por longos períodos.

### Como funciona o Battery Manager

O Battery Manager gerencia o carregamento da bateria até o carregamento total e, então, suspende o processo para permitir a descarga. Esse ciclo se repete, reproduzindo o uso cotidiano de um usuário, mesmo em cenários de operação contínua.

### Como utilizar o Battery Manager com o ecossistema Roboflex®



Cases do ecossistema Roboflex®



Battery Manager  
Código: ADP040003



Cabo USB-A / 5 Vias  
Connected Charged 68cm  
Código: CBO040009



Carregador DC-DC 12/24V  
Connected Charger – 5V 3A  
Código: CAR040014



Acesse nosso site para mais informações sobre o Battery Manager e modelo de cases compatíveis

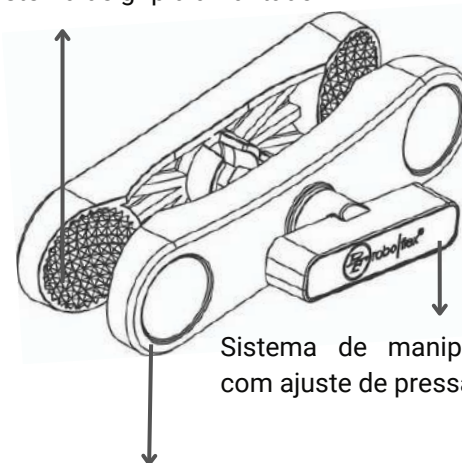
## BRAÇO

Os braços Roboflex® apresentam o sistema de grip diamantado, responsável por promover máxima aderência com a base.

Agregado à essa tecnologia, os braços também possuem o sistema de ajuste por manípulo, adequado para calibrar a pressão entre os componentes do produto.

Os braços são fabricados com um material que apresenta alta resistência e proteção UV, o que prolonga a vida útil e reduz o peso do produto.

Sistema de grip diamantado



Sistema de manípulo com ajuste de pressão

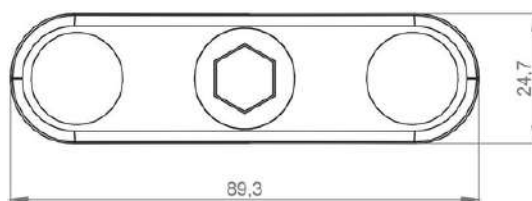
Material composto de alta resistência e com proteção UV



**Braço curto  
Tamanho B (1")**

Código: BRC040003

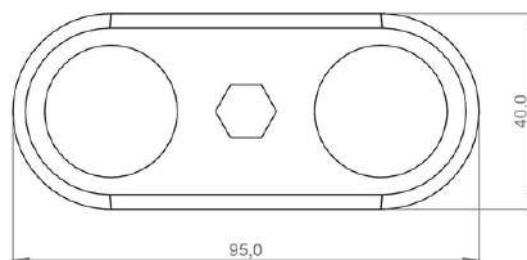
Peso: 80g



**Braço curto  
Tamanho C (1,5")**

Código: BRC040004

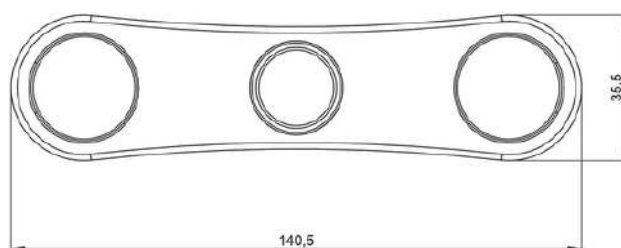
Peso: 140g



**Braço longo  
Tamanho C (1,5")**

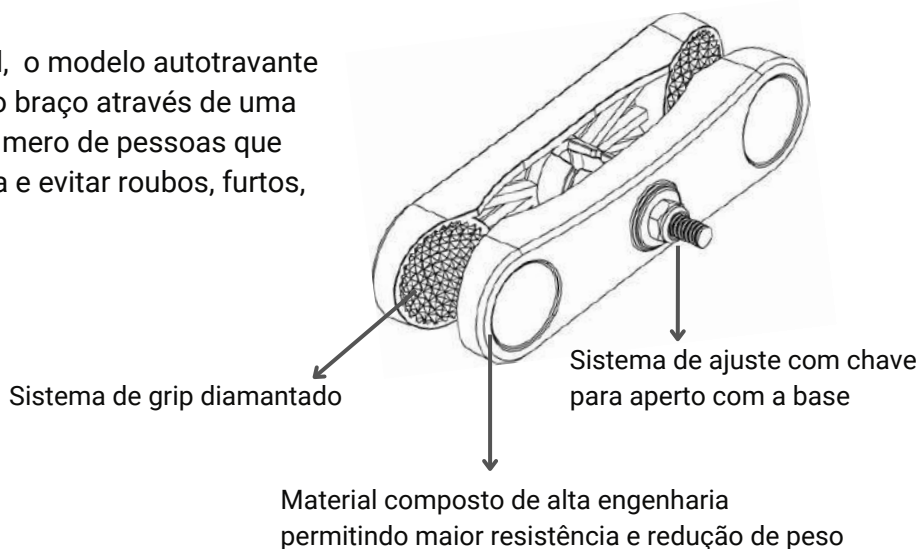
Código: BRC040002

Peso: 160g

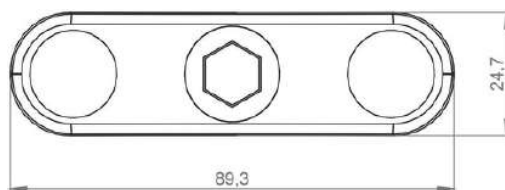


## BRAÇO AUTOTRAVANTE

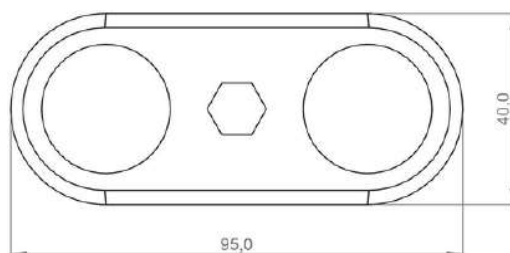
Diferente do modelo tradicional, o modelo autotravante possui um sistema de ajuste do braço através de uma chave. Ideal para restringir o número de pessoas que podem realizar o ajuste na peça e evitar roubos, furtos, vandalismo e sabotagem.



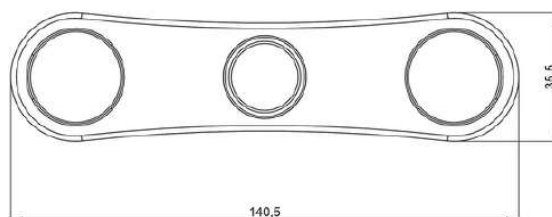
**Braço autotravante curto  
Tamanho B (1")**  
Código: BRC040006  
Peso: 60g



**Braço autotravante curto  
Tamanho C (1,5")**  
Código: BRC040007  
Peso: 140gr



**Braço autotravante longo  
Tamanho C (1,5")**  
Código: BRC040005  
Peso: 140g



## BASE PARAFUSADA

Ideal para operações onde a superfície pode ser perfurada e de fácil acesso a todos os usuários.

Produzida com material de alta resistência e leve, é uma ótima solução para manter seu equipamento seguro sem comprometer a capacidade de ajuste.



Material de alta resistência



Proteção contra intempéries



Produto leve e Design moderno



Produto de longa vida



**Base 2 furos Tamanho B (1")**

Código: BSE040010



**Base 2 furos Tamanho C (1,5")**

Código: BSE040011



**Base 4 furos Tamanho B (1")**

Código: BSE040007



**Base 4 furos Tamanho C (1,5")**

Código: BSE040008



**Base 7 furos Tamanho B (1")**

Código: BSE040003

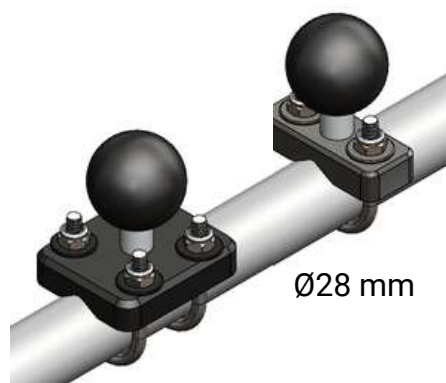


**Base 7 furos Tamanho C (1,5")**

Código: BSE040004

## BASE TUBULAR

Solução prática e segura para fixação em objetos de formato tubular e podem ser instalados em tubos de até 28mm. Ideal para instalação em empilhadeira, trator e outros espaços com tubos redondos.



**Base tubular  
Tamanho B (1")**  
Código: BSE040022



**Base tubular  
Tamanho C (1,5")**  
Código: BSE040023



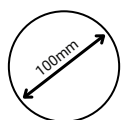
**Base tubular dupla  
Tamanho B (1")**  
Código: BSE040025



**Base tubular dupla  
Tamanho C (1,5")**  
Código: BSE040024

## BASE ADESIVA

Aplicação sem necessidade de furar ou alterar a superfície de fixação. Ideal para situações em que será necessária a remoção do dispositivo após um período de tempo ou casos em que a superfície disponível não permite a execução de furos para fixação. Desenvolvida com tecnologia que permite a adaptação em superfícies irregulares, onde a base se molda conforme a geometria de aplicação. Pode ser aplicada em plásticos, vidros e metais.

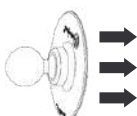


Base plana maleável com diâmetro de 100mm. Permite fixação em superfícies planas e orgânicas

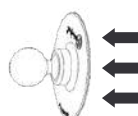


150°

Adesivo de alta performance com durabilidade de até 150 graus após aplicação



Adesivo de alta tecnologia para fixação. Pode ser reutilizada com kit de refil



Fácil processo de remoção do produto após seu período de uso



**Base adesiva Tamanho B (1")**  
Código: BSE040020

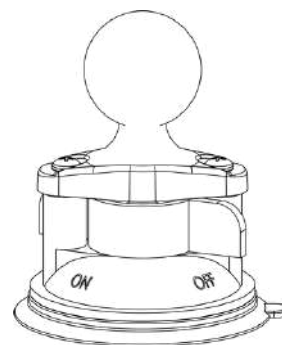


**Base adesiva Tamanho C (1,5")**  
Código: BSE040021

## BASE VENTOSA

A linha de ventosas é ideal para operações que necessitam de **remoção constante do equipamento** durante ou no final da operação, oferecendo dinamismo e capacidade de resistência a impactos e temperatura onde será fixada.

As ventosas Roboflex utilizam tecnologia de vácuo instantâneo com alto nível de absorção. A fixação é resistente a longo prazo, mesmo em operações que apresentam temperaturas elevadas, fornecendo segurança extra para fixação em vidro, metal, superfícies não porosas e sem ranhuras.



**Base Ventosa Tamanho B**  
Código: BSE040016



**Base Ventosa Tamanho C**  
Código: BSE040015



**Base Ventosa Dupla Tamanho B**  
Código: BSE040017



**Base Ventosa Dupla Tamanho C**  
Código: BSE040018



**Base Ventosa Tripla Tamanho B (1")**  
Código: BSE040014



**Base Ventosa Tripla Tamanho C (1,5")**  
Código: BSE040012

## ACESSÓRIOS

### ALÇAS

Permite adição de alças para uso da case em campo. **Compatível com todas as cases.**



**Alça Handstrap**  
Código: ACS040003



**Alça de punho**  
Código: ACS040004



**Alça de ombro**  
Código: ACS040002



### SUPORE PARA CANETA

Possibilidade de acrescentar suporte para caneta do tablet.

**Verifique a compatibilidade com nossos produtos**



**Suporte para caneta**  
Código: PMC010017

### TRAVA ANTIFURTO PARA CASES

Mantém seu equipamento em segurança. Confeccionado em aço galvanizado revestido de vinil transparente. **Compatível com todas as cases Roboflex®**



**Trava antifurto para cases**  
Código: ACS000001



## BASES ADAPTADORAS



**Extensor Tamanho C (1,5")**

Código: BSE040026

Utilizado para conectar dois braços de tamanho C, permitindo maior extensão e articulação extra do suporte. Compatível com produtos de tamanho C (Esfera de 1,5")



**Base bola Tamanho B (1") Parafuso 1/4"**

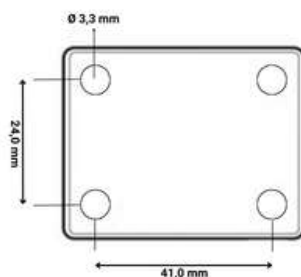
Código: BSE040028

Base com parafuso rosca 1/4" compatível com bases internacionais para reposição. Compatível com produtos de tamanho B (Esfera de 1")



**Base adaptadora Tamanho B (1")**

Código: BSE040029



Produto fora do padrão de furo AMPS  
Furo com 3,3mm de diâmetro  
Compatível com alguns sensores de fadiga do mercado

## CABOS

Oferecem durabilidade a longo prazo e permitem carregamento em aproveitamento máximo. Exclusivos para o ecossistema Roboflex®.



**Cabo USB-A / 5 Vias Connected Charged 68cm**

Código: CBO040009

Cabo compatível com as cases com tecnologia Connected Charger e certificado com padrão internacional de segurança. Possui grau de proteção compatível com IP54 e oferece recursos de carregamento e transmissão de dados.

## CARREGADORES

Oferece proteção contra sobrecorrente e sobretensão. Com alta eficiência de até 95% e desligamento por excesso de temperatura, proteção contra curto-circuito de saída. Possui furos que possibilitam a fixação do equipamento através de parafusos. Comprimento do cabo de 1 metro.



**Carregador DC-DC 12/24V – 5V 10A**

Código: CAR040005

Range de tensão: 11 a 31V

Saída de tensão : 5,5V

Corrente máxima: 10A



**Carregador DC-DC 12/24V  
Connected Charger – 5V 3A**

Código: CAR040005

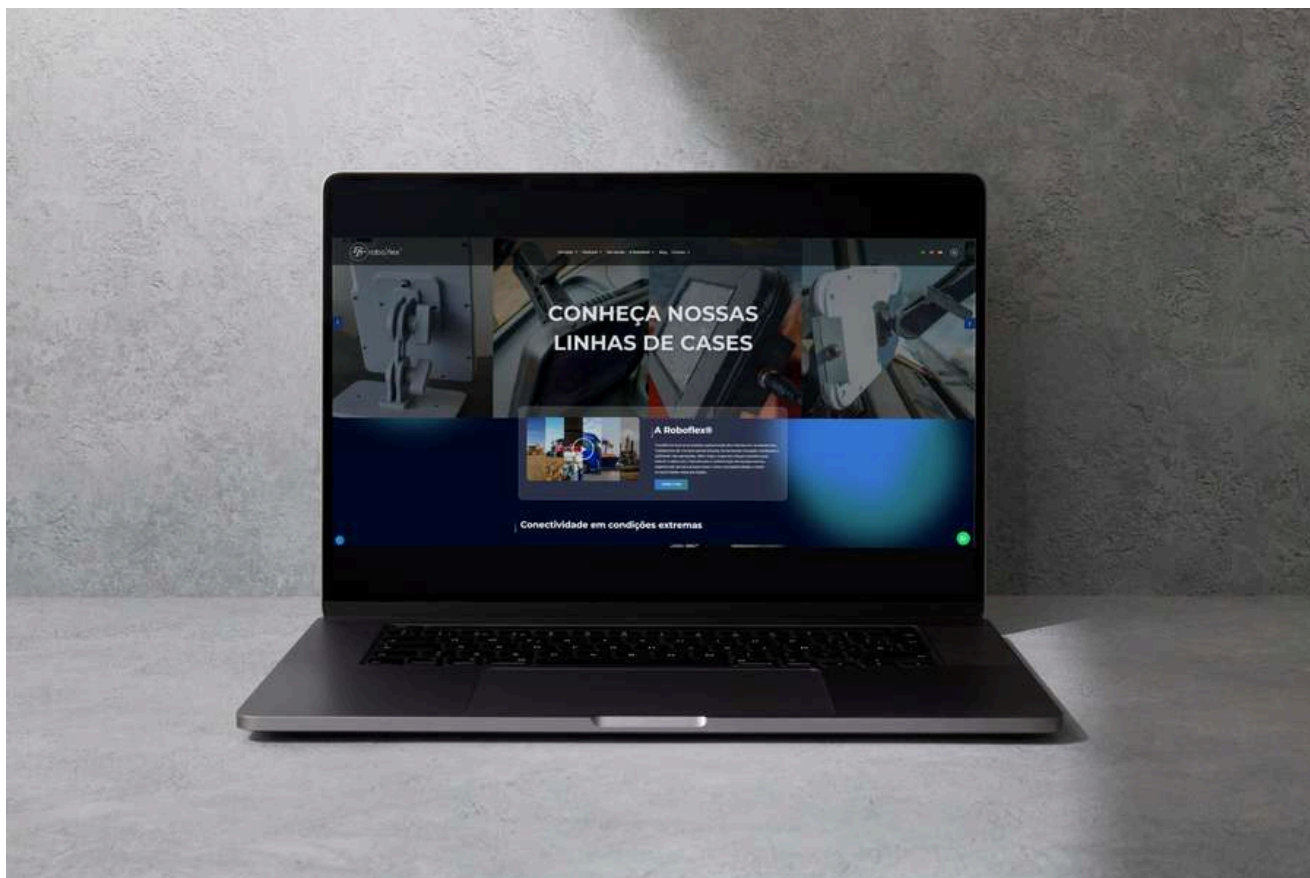
Range de tensão: 11 a 31V

Saída de tensão : 5V

Corrente máxima: 3A

### Regulamentação :

- o EN 55032: 2015+AC:2016+A11:2020
- o EN 55035: 2017+A11:2020
- o EN IEC 61000-3-2:2019
- o EN 61000-3-3:2013+A1:2019




## Para mais informações acesse nosso site!


Conheça nossa linha de produtos e encontre a solução perfeita para o seu negócio. Visite nosso site e descubra como a Roboflex pode transformar suas operações com tecnologia de ponta e design robusto.



Aponte a câmera do seu celular para o QR Code e acesse nosso site

 31 98392-3756

 [comercial@roboflex.com.br](mailto:comercial@roboflex.com.br)

 31 3054-4970

 [www.roboflex.com.br](http://www.roboflex.com.br)



[www.roboflex.com.br](http://www.roboflex.com.br)

31 3054-4970

31 98392-3756

[comercial@roboflex.com.br](mailto:comercial@roboflex.com.br)