

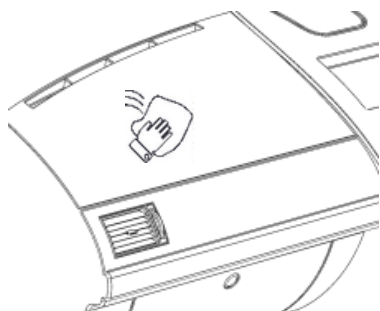
ITENS INCLUSOS

A - 1x Base adesiva tamanho B

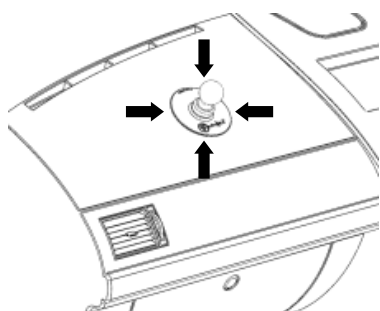
- Leia atentamente todas as instruções antes de iniciar a instalação
- Caso a instalação seja feita em veículo, não utilize o tablet enquanto estiver dirigindo

INSTRUÇÕES
INSTRUÇÕES PARA APLICAÇÃO

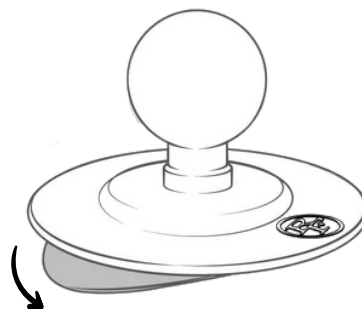
- 1) Limpar com álcool isopropílico (não incluso) a região onde será aplicada. Importante retirar toda oleosidade e sujeira. A faixa de temperatura ideal para a aplicação da base é entre 21°C e 38°C



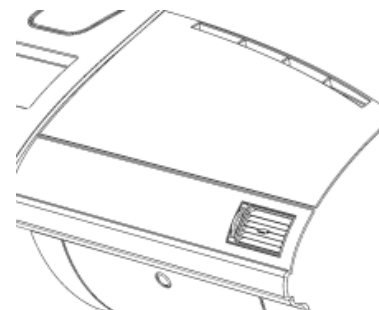
- 3) Aplicar com pressão durante 30 segundos partindo de uma extremidade a outra para uma perfeita vedação sobre a superfície.



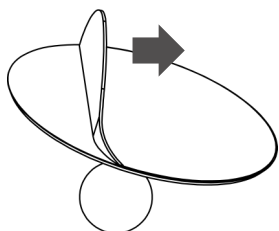
- 2) Retirar a película protetora da base



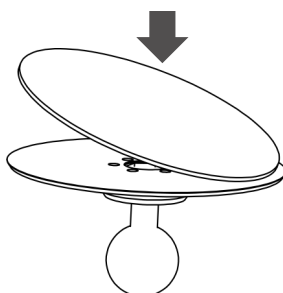
- 4) Somente colocar carga/peso após 24 horas da aplicação. RESPEITAR TEMPO DE CURA DO ADESIVO. Caso o dispositivo precise ser instalado antes do tempo de cura do adesivo, apoie o mesmo sob o painel do veículo.


INSTRUÇÕES PARA TROCA DE REFIL (não incluso)

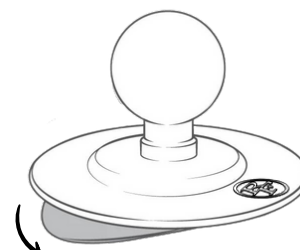
- 1) Após retirar a base adesiva do local instalado, remova o resíduo de adesivo da base.



- 2) Após limpar a superfície inferior da base, fixe o refil adesivo.



- 3) Produto pronto para uso.


Precaução de segurança

Não instale este produto próximo ou sobre uma área de airbag ou em local que obstrua a visão do motorista ou interfira na operação do veículo. A Roboflex Soluções Tecnológicas LTDA não assume responsabilidade ou obrigação por quaisquer ferimentos pessoais, morte ou danos materiais.