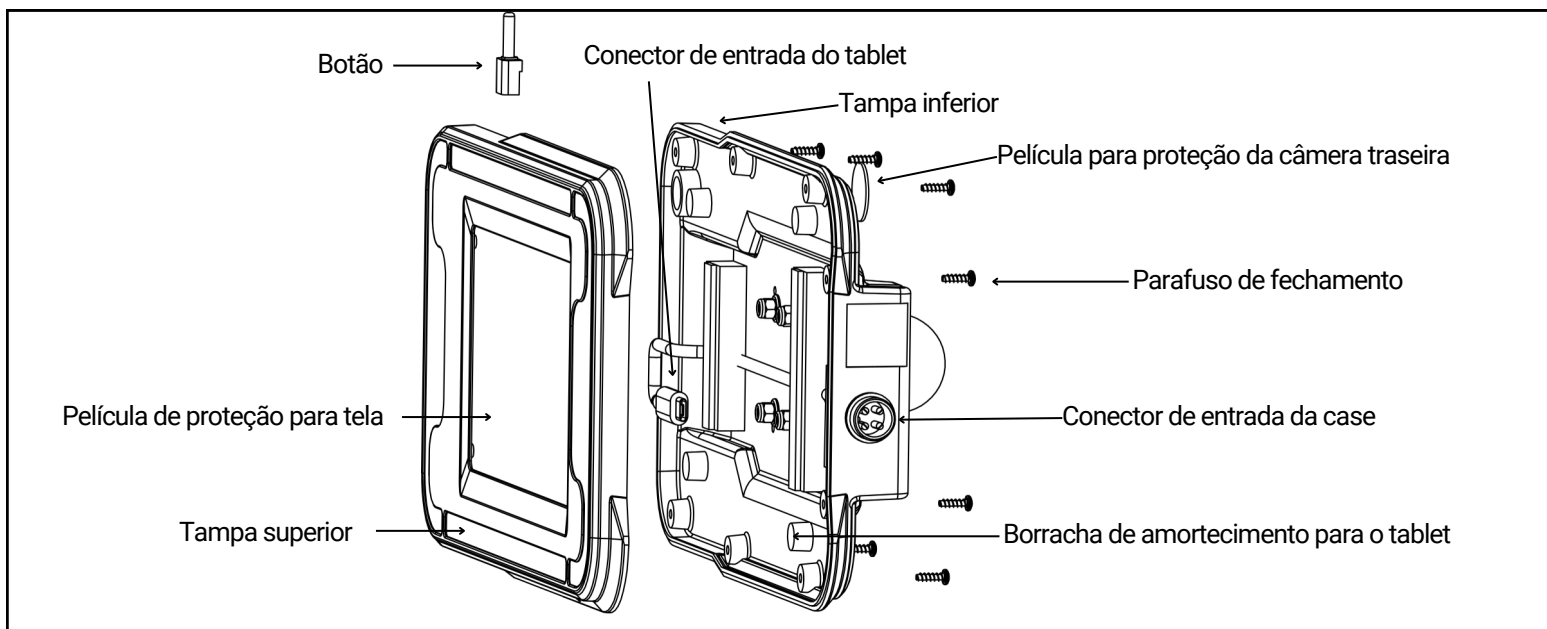


**ITENS INCLUSOS**

- A - 1x Tampa Superior
- B - 1x Tampa Inferior
- C - Parafusos de fechamento

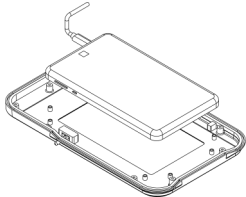
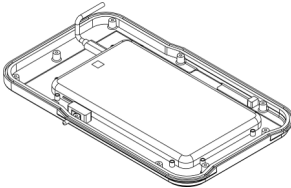
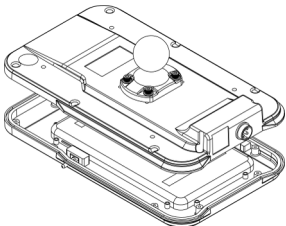
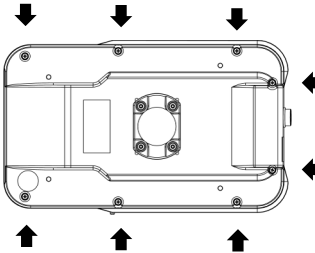
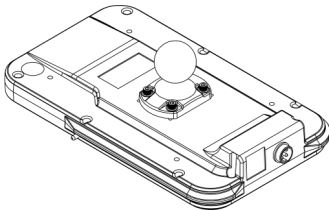
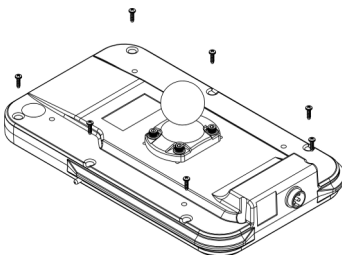
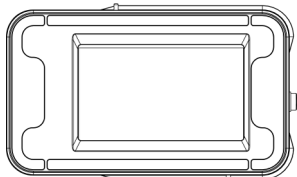
**INSTRUÇÕES**

- Leia atentamente todas as instruções antes de iniciar a instalação
- Caso a instalação seja feita em veículo, não utilize o tablet enquanto estiver dirigindo
- Se ocorrer um mau funcionamento, desconecte imediatamente a fonte de alimentação e remova o tablet



**Instrução de montagem do tablet na case**

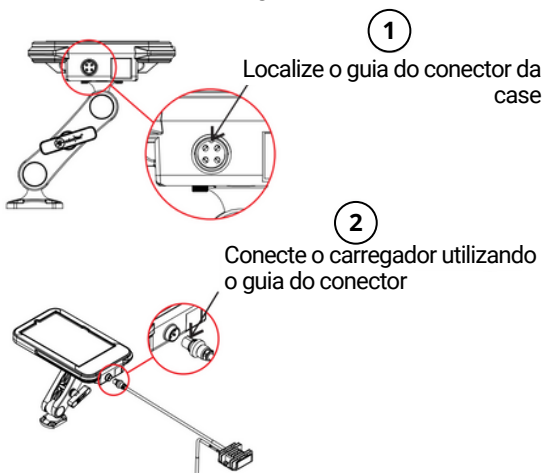
**Ferramentas necessárias para montagem:** chave allen 2,5 ou parafusadeira (1)

<p><b>1</b> Insira o conector no tablet.</p> 	<p><b>2</b> Posicione o tablet na região interna da tampa superior.</p> 	<p><b>3</b> Faça o posicionamento da tampa inferior sobre a tampa superior.</p> 	<p><b>4</b> Localize as cavidades de fechamento.</p> 
<p><b>5</b> Pressione a tampa inferior para que as borrachas de amortecimento se acomodem.</p> 	<p><b>6</b> Insira os parafusos nas cavidades e faça o fechamento, de forma alternada, até a junção completa das peças. Comece a aparafusar pelas extremidades. Não aplique força excessiva.</p> 	<p><b>7</b> Produto pronto para o uso.</p> 	

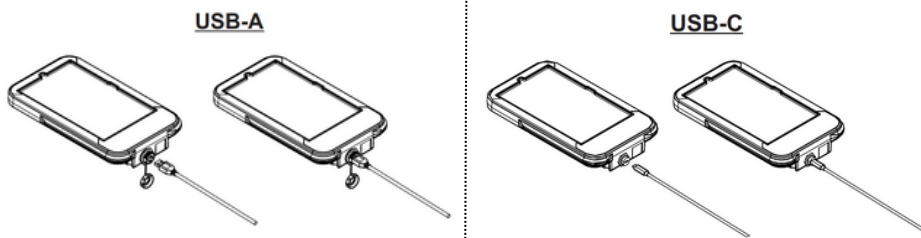
(1) Em caso do uso de parafusadeira, recomenda-se torque 1N.m.

## Instrução de montagem do carregador/cabo na case

### Carregador



### Cabos

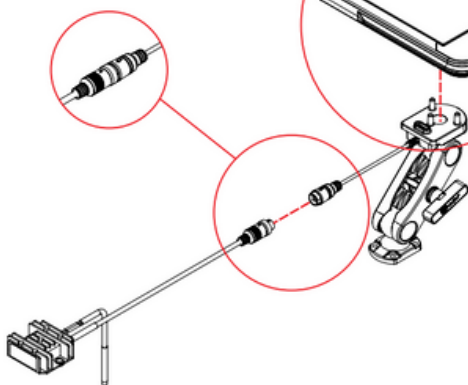


Atenção: Antes de inserir o conector certifique-se da posição correta do mesmo.

## Instrução de montagem no sistema magnético Roboflex

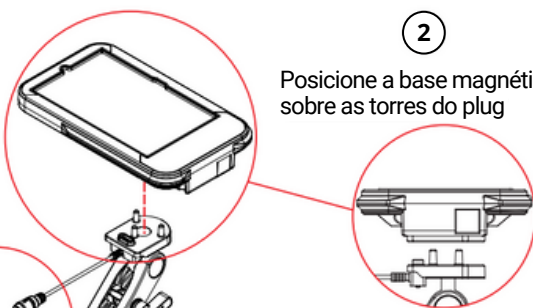
1

Faça a ligação do carregador no plug



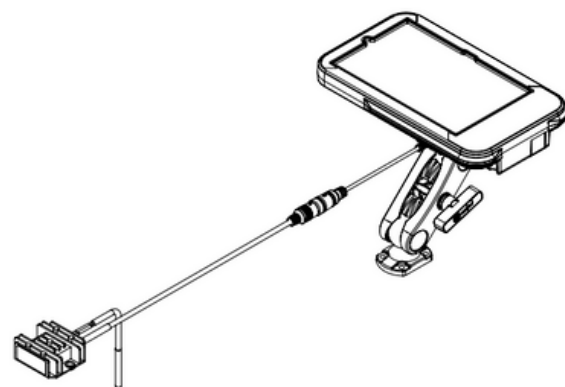
2

Posicione a base magnética sobre as torres do plug



3

Montagem concluída

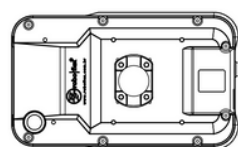


## Instrução de montagem da base parafusada na case

Localize os 4 furos na parte externa da tampa inferior da case



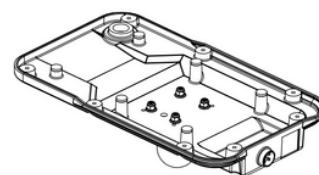
Em seguida, posicione a base sobre os furos da parte externa da tampa inferior.



Insira os parafusos nos furos da parte externa da tampa inferior

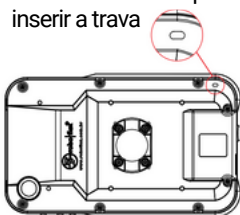


Montagem finalizada

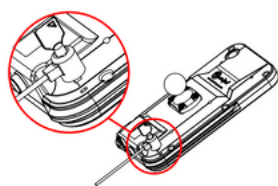


## Instrução de montagem da trava antifurto na case

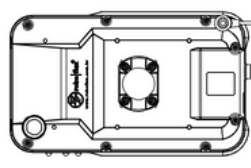
Encontre o corte para inserir a trava



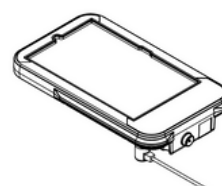
Insira a trava no corte



Gire a chave e retire-a



Montagem finalizada



A montagem da trava antifurto pode ser feita com a case aberta ou já fechada

Acesse todas as opções de cases para Multilaser no nosso site



## Instruções de segurança

Este equipamento foi testado e está em conformidade com os limites e padrões do ecossistema Roboflex e USB. Alterações e usos não expressamente aprovados pela Roboflex poderão causar danos aos dispositivos.