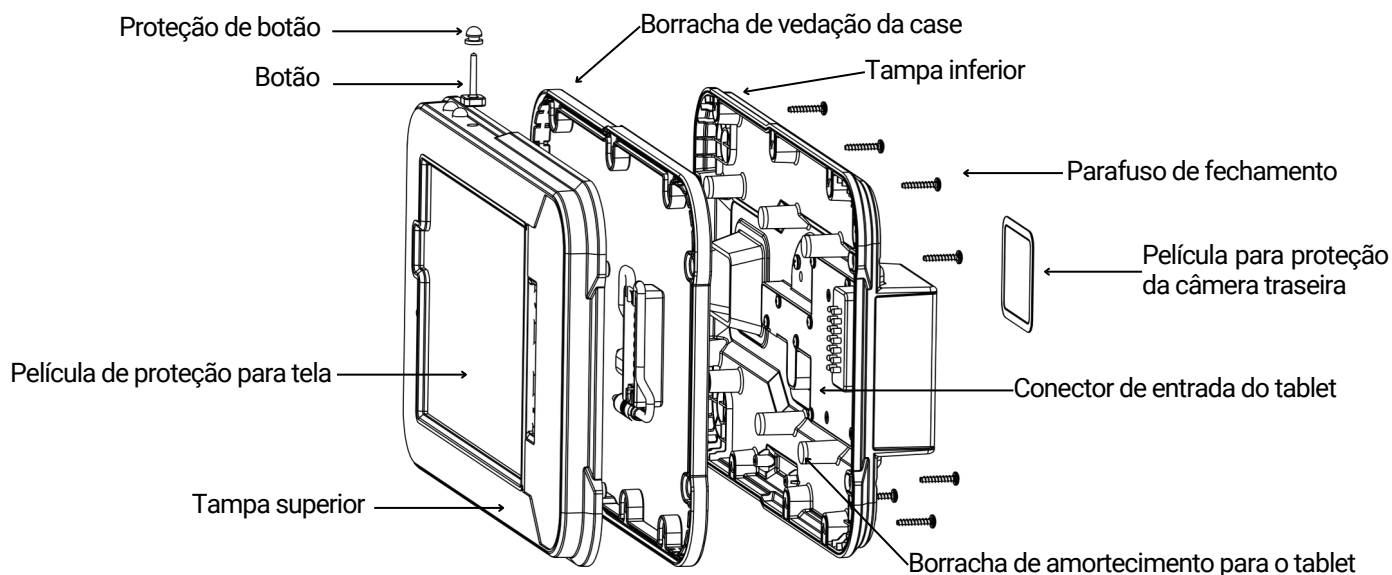


ITENS INCLUSOS

- A - 1x Tapa Superior
- B - 1x Tapa Inferior
- C - 10x Parafusos para fechamento

INSTRUÇÕES

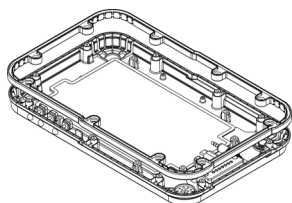
- Leia atentamente todas as instruções antes de iniciar a instalação
- Caso a instalação seja feita em veículo, não utilize o tablet enquanto estiver dirigindo
- Se ocorrer um mau funcionamento, desconecte imediatamente a fonte de alimentação e remova o tablet



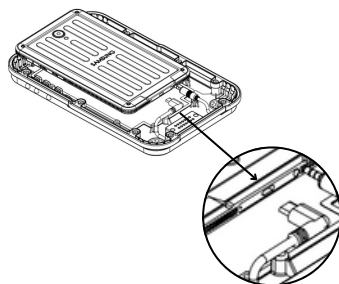
Instrução de montagem do tablet na case

Ferramentas necessárias para montagem: chave Phillips ou parafusadeira (1)

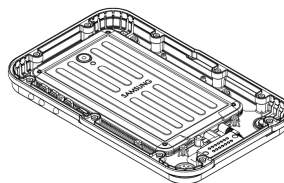
1 Faça o posicionamento da borracha de vedação sobre a tampa superior.



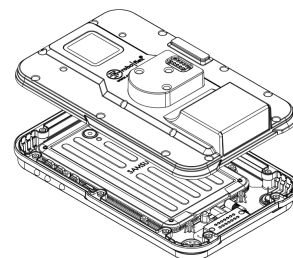
2 Insira o conector no tablet.



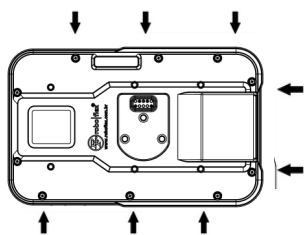
3 Em seguida, posicione o tablet na região interna da tampa superior.



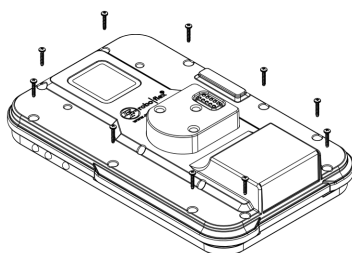
4 Faça o posicionamento da tampa inferior sobre a tampa superior.



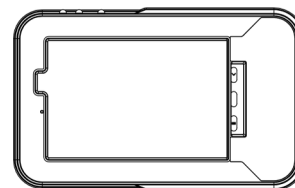
5 Localize as cavidades de fechamento.



6 Insira os parafusos nas cavidades e faça o fechamento, de forma alternada, até a junção completa das peças. Não aplique força excessiva.



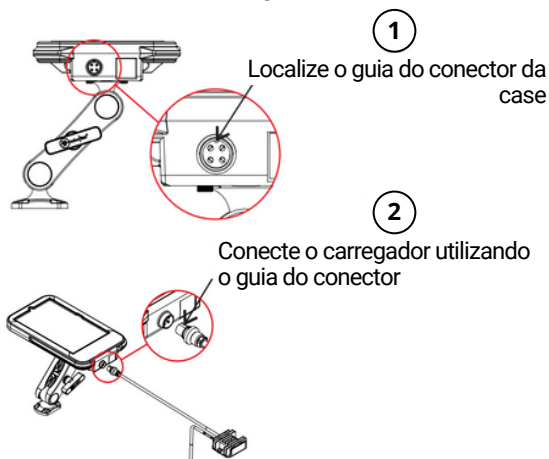
7 Produto pronto para o uso.



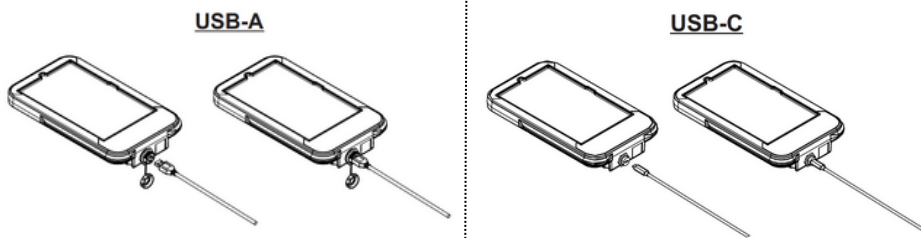
(1) Em caso do uso de parafusadeira, recomenda-se torque 1N.m.

Instrução de montagem do carregador/cabo na case

Carregador

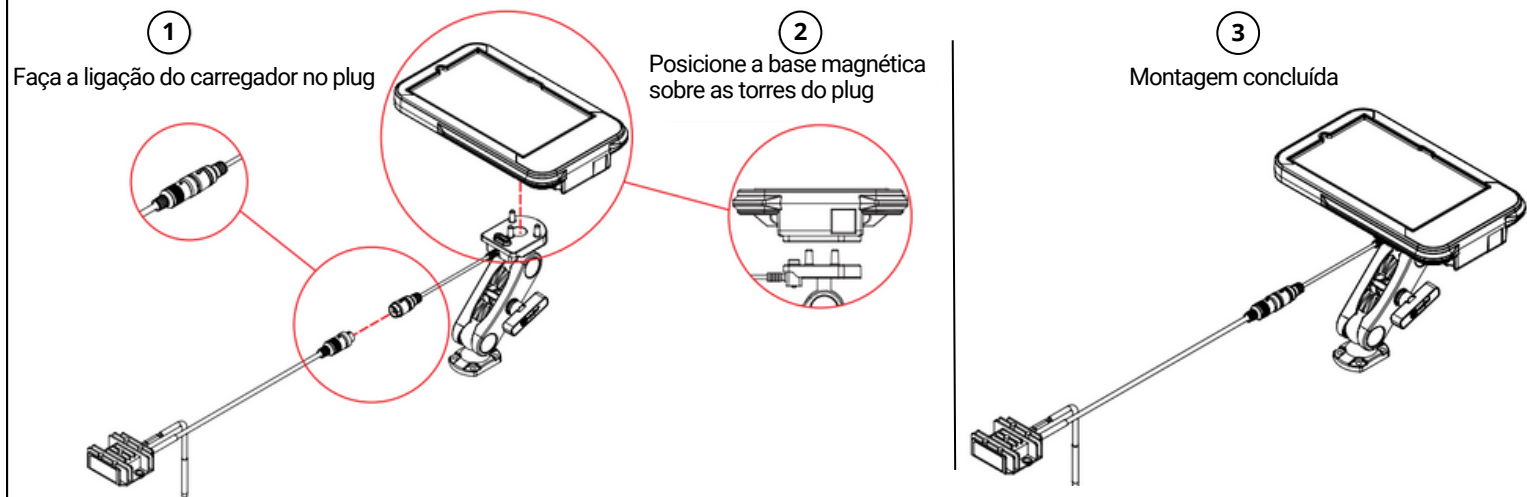


Cabos

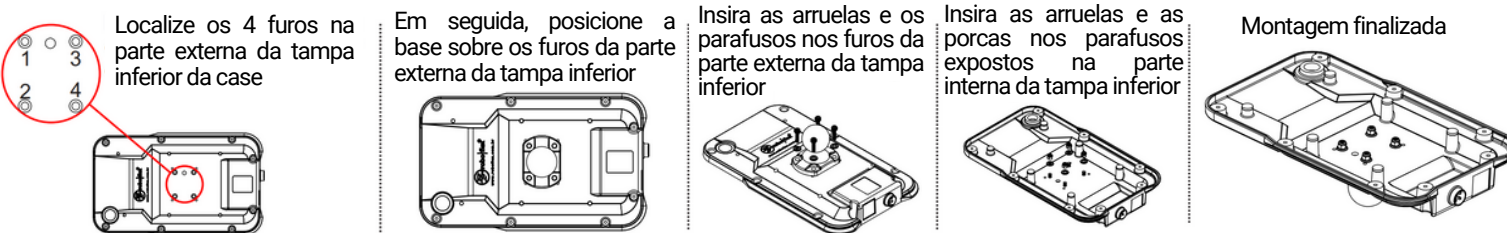


Atenção: Antes de inserir o conector certifique-se da posição correta do mesmo.

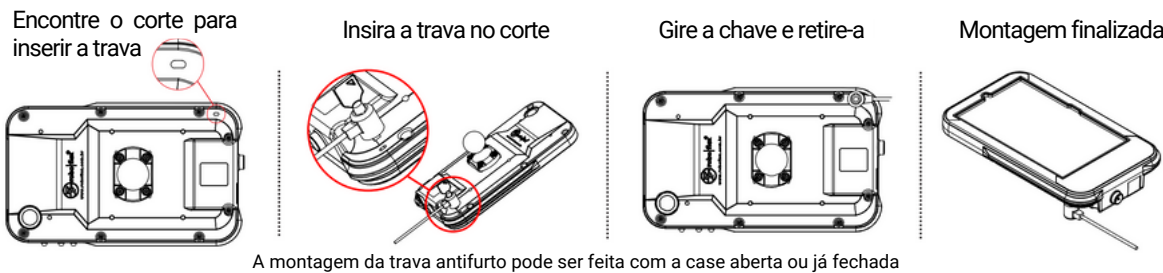
Instrução de montagem no sistema magnético Roboflex



Instrução de montagem da base parafusada na case



Instrução de montagem da trava antifurto na case



A montagem da trava antifurto pode ser feita com a case aberta ou já fechada

Acesse todas as opções de cases Extreme no nosso site



Instruções de segurança

Este equipamento foi testado e está em conformidade com os limites e padrões do ecossistema Roboflex e USB. Alterações e usos não expressamente aprovados pela Roboflex poderão causar danos aos dispositivos.