

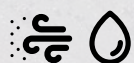


SOLUÇÕES PARA MINERAÇÃO



## SOLUÇÕES ROBOFLEX® NA MINERAÇÃO

Desenvolvemos soluções para a transformação digital na mineração com o uso de tecnologia para conectividade e integração dos sistemas na operação. As soluções Roboflex® transformam seus dispositivos móveis comuns em computadores de bordo extremamente resistentes, que podem ser utilizados em sistemas de mineração que exigem controle de apontamentos, manutenções e checklists operacionais, dentre outros requisitos. Enquadramos os produtos em níveis de proteção contra água, poeira, impacto, vibração e outras condições ambientais extremas, reduzindo o custo de aquisição de dispositivos e prolongando o ciclo de vida do produto final.



### Ecosistema responsivo

Oferecemos produtos que possuem grau de proteção até IP65, que oferecem resistência à poeira, inclusive grãos de baixa gramatura como minério, areia e outros resíduos.



### Conexões e integrações

Tecnologia de envio e recebimento de dados para o tablet, leitura de módulos de telemetria, sensores GPIO, RJ45 ou uso de periféricos na operação. Carregamento e transferência de dados do dispositivo simultaneamente, sem interferências ou perda de sinais.



### Conectividade para sistemas de despacho eletrônico

Possibilita a integração do sistema com o hardware, a fim de disponibilizarmos os recursos necessários para seu funcionamento contínuo.



### Sinais digitais e analógicos

Leitura de sinais cabeadas com entradas e saídas para operações dedicadas, como basculamento e captação de apontamentos automáticos.

### DIFERENCIAIS ROBOFLEX®



**+170 milhões**

em redução de custos estimados por nossos clientes



**+600 mil**

soluções implantadas



**+700**

clientes atendidos



**Produto nacional**



#### Potencialização de vida operacional

Fabricados com materiais de alta qualidade e tecnologia avançada, os produtos Roboflex® aumentam a vida operacional dos equipamentos.

# MONTE SUA SOLUÇÃO

Personalize uma solução específica para a sua operação.

## 1 Escolha uma case para o seu dispositivo móvel

Escolha a case Roboflex® que atende às necessidades do seu negócio

## 2 Escolha a base para fixar na case

Escolha a base que irá fixar a case no braço

## 3 Escolha um braço

Escolha o braço do tamanho adequado às necessidades do local de instalação

## 4 Escolha uma base para fixar na superfície

Escolha a base que irá manter seu dispositivo seguro no local de instalação desejado

## 5 Escolha como será feito o carregamento do dispositivo e transferência de dados

Escolha a melhor maneira de realizar o carregamento do dispositivo e a transferência dos dados



# MONTE SUA SOLUÇÃO

## 1 Cases



Sem fixação

Case sem base para fixação traseira, ideal para maior mobilidade em operações em campo.



Parafusada

Ideal para operações em que o equipamento ficará fixo e não precisará ser retirado do local.



Magnética

Ideal para operações em que o equipamento precisa ser retirado do local, durante ou ao final da operação.

## 2 Base para fixar na case



Parafusada



Base Magnética

## 3 Braços



Braço curto



Braço longo

## 4 Bases para fixar na superfície



Parafusada



Tubular



Adesiva



Base Ventosa

## 5 Carregamento do dispositivo e/ou transferência de dados



Cabo



Magnético



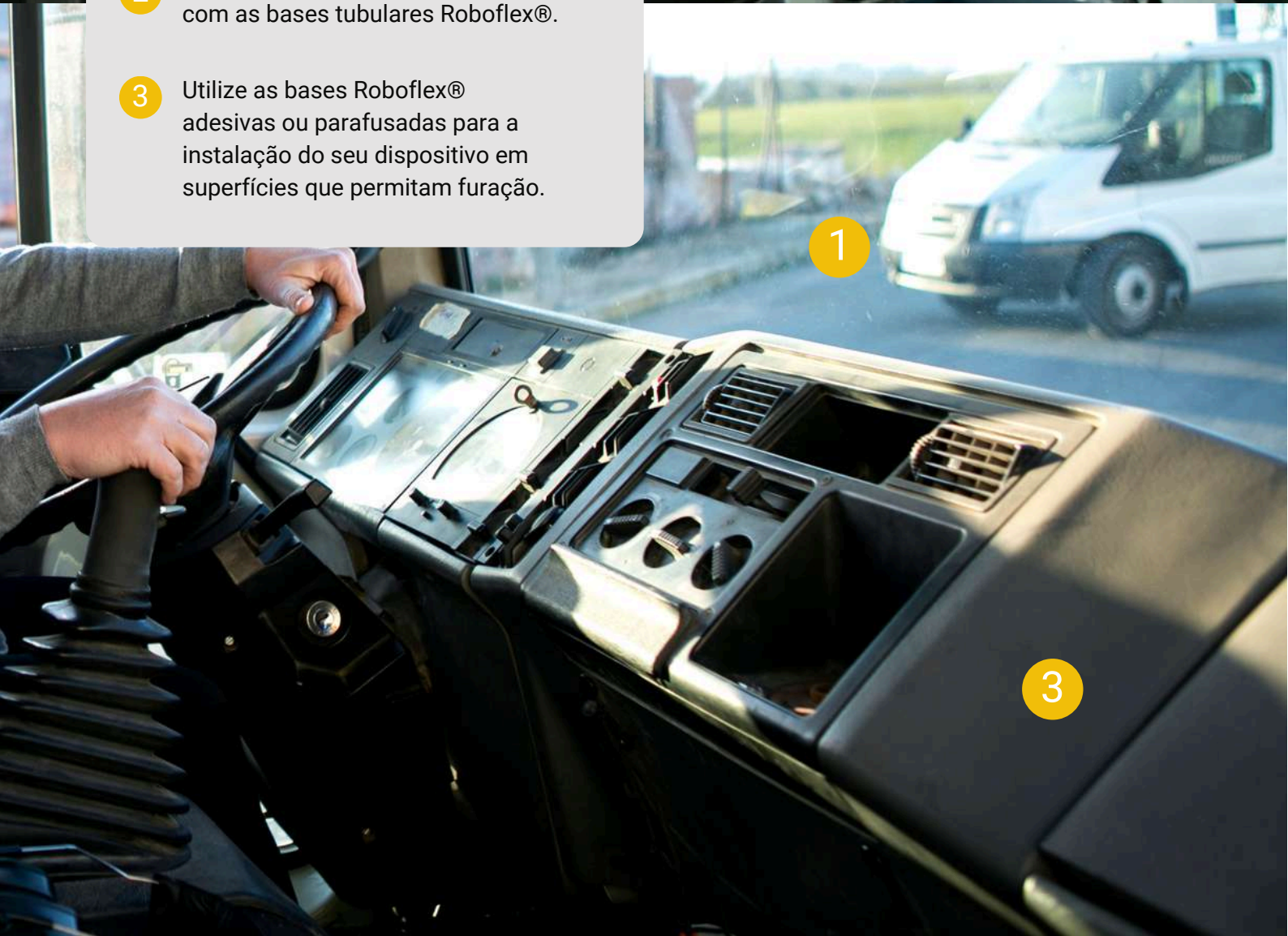
Carregador veicular IP54



Carregador veicular IP65

## POSSÍVEIS LOCAIS DE INSTALAÇÃO

- 1 Instale seu dispositivo em para-brisas com as bases Roboflex® adesivas ou ventosas.
- 2 Instale seu dispositivo em tubos com as bases tubulares Roboflex®.
- 3 Utilize as bases Roboflex® adesivas ou parafusadas para a instalação do seu dispositivo em superfícies que permitam furação.



## POSSÍVEIS LOCAIS DE INSTALAÇÃO



- 1** Case magnética T220 Código: CST040126  
Base adesiva tamanho C Código: BSE040021  
Braço longo tamanho C Código: BRC040002  
Plug magnético tamanho C Código: PLG040005  
Alça de punho Código: ACS040004



- 1** Case magnética T220 Código: CST040127  
Base ventosa tamanho C Código: BSE040021  
Braço longo tamanho C Código: BRC040002  
Plug magnético tamanho C Código: PLG040005



- 2** Case Active 2 Fixa USB-C Código: CST040063  
Base tubular dupla tamanho C Código: BSE040024  
Braço curto tamanho C Código: BRC040004



- 3** Case parafusada T280 Código: CST040040  
Base 4 furos tamanho C Código: BSE040006  
Braço longo tamanho C Código: BRC040002



- 3** Case magnética T220 Código: CST040126  
Base adesiva tamanho C Código: BSE040021  
Braço longo tamanho C Código: BRC040002  
Plug magnético tamanho C Código: PLG040005

## DESIGN ROBOFLEX®

As cases Roboflex® foram desenvolvidas para operações em ambientes extremos. Utilizamos acoplamento total, protegendo integralmente todas as faces do tablet. Todas as linhas estão em conformidade com graus de proteção e resistência a quedas, impacto e vibração.



Material de alta resistência



Produto com design responsivo



Proteção contra intempéries



Produto de longa vida



## PADRÃO ROBOFLEX®



Ecosistema robusto através de conexões e segurança mecânica e elétrica



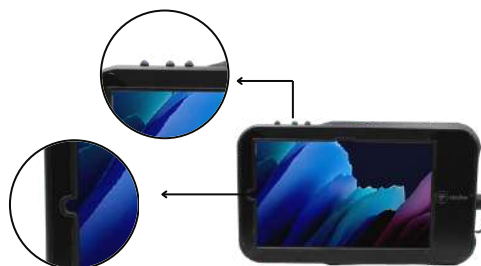
Oferece recurso de carregamento a todas as cases mesmo em ambientes com condições extremas



Inclui película de proteção assegurando a máxima preservação da integridade da tela, protegendo contra arranhões, manchas e outros possíveis danos

Disponibilidade de todos\* os recursos do dispositivo, como acesso a botões e câmeras

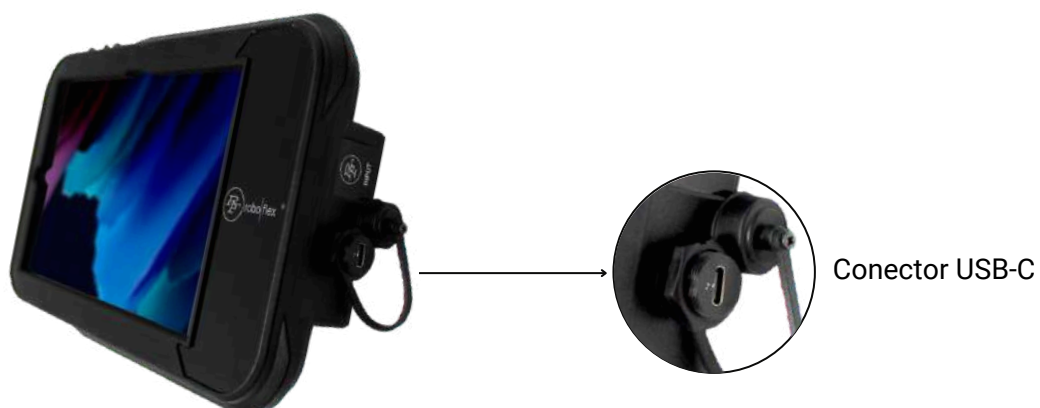
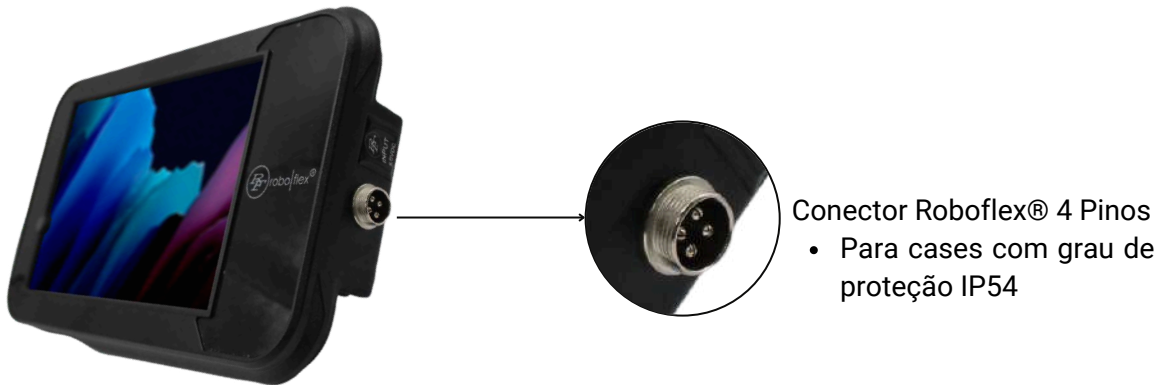
\*Exceto acesso a cartão de memória e chip de telefonia







## RECURSOS ROBOFLEX®


A personalização dos conectores é um dos recursos oferecidos pela Roboflex® e possibilita que o tablet possa se conectar aos mais variados equipamentos. Esses conectores poderão ser utilizados para carregamento e/ou transferência de dados.



## RECURSOS ROBOFLEX®

 Sistema antifurto

 Carregamento + Dados

 Conexão industrial  
Mais resistência e segurança  
do que conectores comuns

As tecnologias utilizadas nas soluções Roboflex® oferecem compatibilidade para utilização de sensores, leitura de sinais industriais, caixas amplificadoras e refrigeração do dispositivo, tudo integrado em um ecossistema de hubs, adaptadores e demais periféricos.

## DIFERENCIAIS



### Ventilação

Possibilidade de inclusão de sistema de ventilação para equipamentos que ficarão sob constante exposição ao sol ou exposto a altas temperaturas, garantindo assim, melhor funcionamento e aumento da vida útil do aparelho.  
\*Com este recurso a case não terá grau de proteção específico.



### Saída de áudio

Conexão com dispositivos de áudio, como fones e caixas amplificadoras, através de entrada P2.  
\*Com este recurso a case não terá grau de proteção específico.



### Conversores de sinais Tecnologia USB-C

Os conversores de sinais Roboflex® são compatíveis com diversos dispositivos, como I/O, ethernet, CAN, RS232, USB, P2 dentre outros, ajudando a manter a conectividade da operação.



## MOBILIDADE

Permite adição de alças para uso da case em campo.  
**Compatível com todas as cases.**



Handstrap



Alça de pulso



Alça de ombro

## USABILIDADE

Possibilidade de acrescentar suporte para caneta do tablet.  
**Verifique a compatibilidade com nossos produtos**



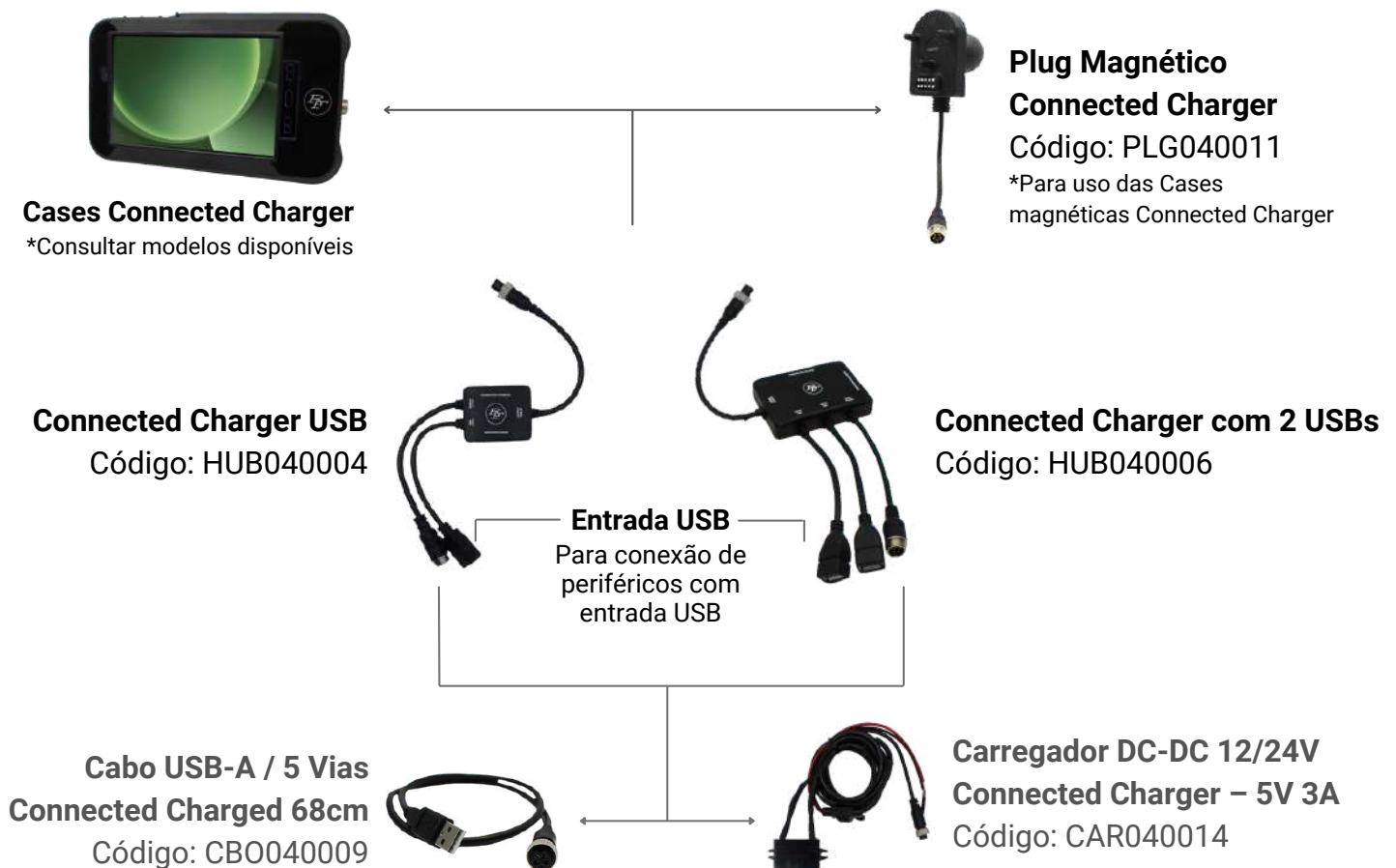
Suporte para caneta

## CONNECTED CHARGER - CONECTIVIDADE E CARREGAMENTO SIMULTÂNEOS

O Connected Charger conecta seu dispositivo móvel a outros periféricos enquanto mantém a bateria carregada. A solução de cases Roboflex® para suportar ambientes agressivos em conjunto com a tecnologia do Connected Charger mantém seu dispositivo móvel protegido, carregado e conectado à dispositivos dedicados ou padronizados como leitores, sensores e periféricos.



### Como funciona



Acesse nosso site para mais informações sobre o Connected Charger e modelo de cases compatíveis

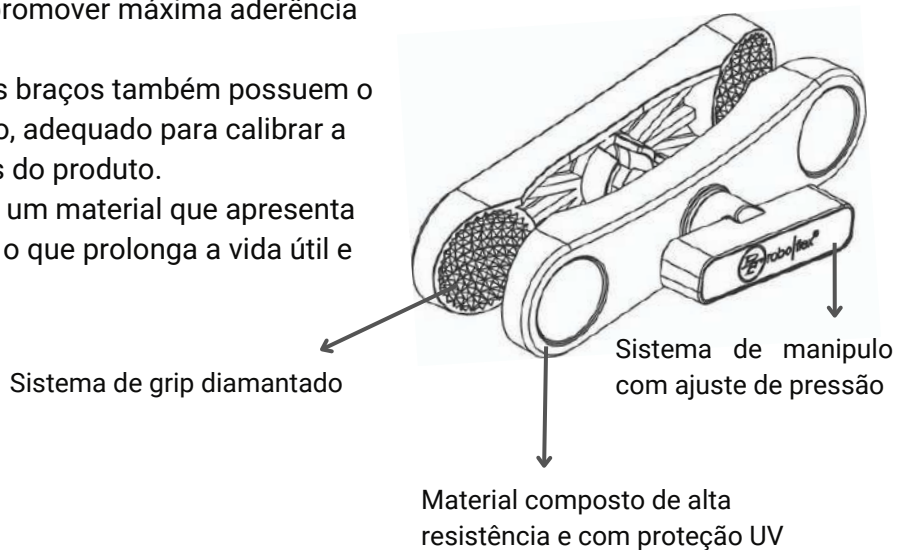


## BRAÇO

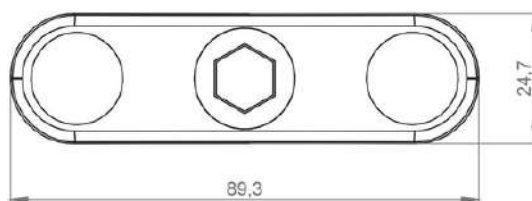
Os braços Roboflex® apresentam o sistema de grip diamantado, responsável por promover máxima aderência com a base.

Agregado à essa tecnologia, os braços também possuem o sistema de ajuste por manípulo, adequado para calibrar a pressão entre os componentes do produto.

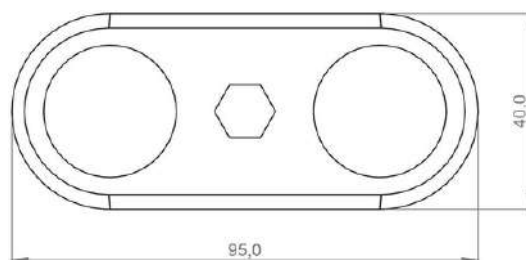
Os braços são fabricados com um material que apresenta alta resistência e proteção UV, o que prolonga a vida útil e reduz o peso do produto.



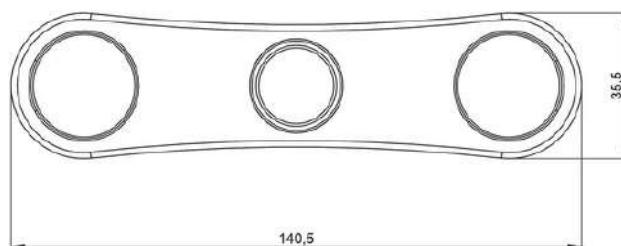
Braço curto  
Tamanho B (1")  
Código: BRC040003  
Peso: 80g



Braço curto  
Tamanho C (1,5")  
Código: BRC040004  
Peso: 140g

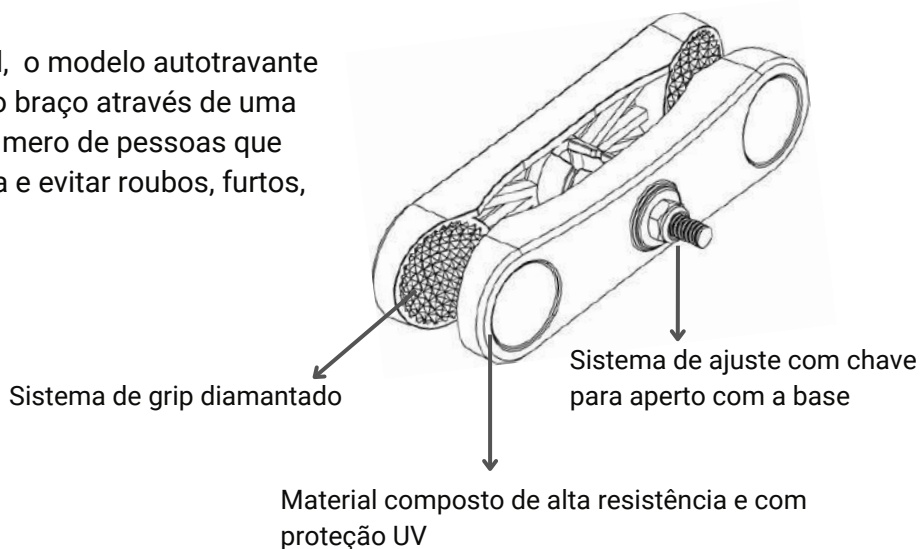


Braço longo  
Tamanho C (1,5")  
Código: BRC040002  
Peso: 160g

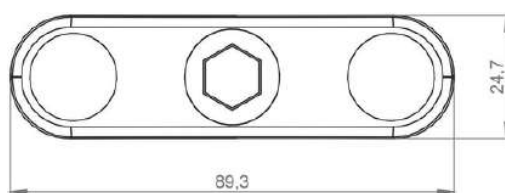


## BRAÇO AUTOTRAVANTE

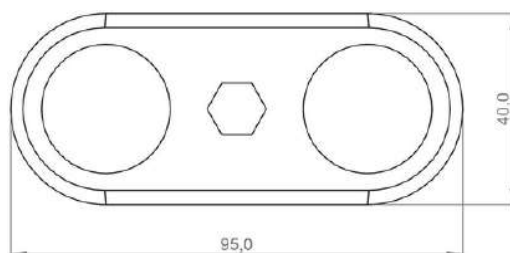
Diferente do modelo tradicional, o modelo autotravante possui um sistema de ajuste do braço através de uma chave. Ideal para restringir o número de pessoas que podem realizar o ajuste na peça e evitar roubos, furtos, vandalismo e sabotagem.



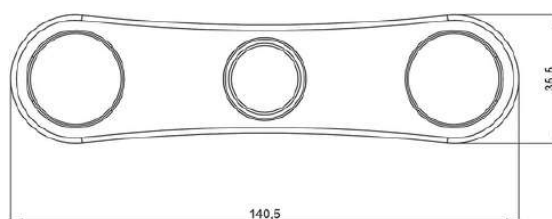
Braço autotravante curto  
Tamanho B  
Código: BRC040006  
Peso: 60g



Braço autotravante curto  
Tamanho C  
Código: BRC040007  
Peso: 140gr



Braço autotravante longo  
Tamanho C  
Código: BRC040005  
Peso: 140g



**Nesta foto:**

**Case para tablet Multilaser M7 7" Fixa Impact**

Código: CST040080

**Braço Curto Tamanho C**

Código: BRC040004

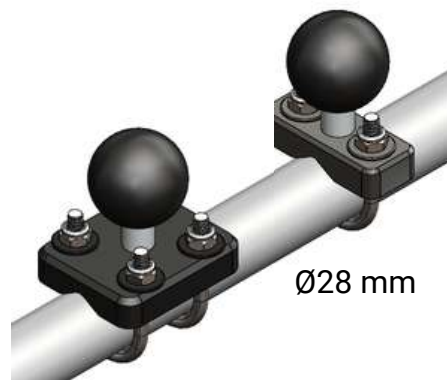
**Base Adesiva Tamanho C**

Código: BSE040021



## BASE TUBULAR

As bases tubulares oferecem uma solução prática e segura para fixação em objetos de formato circular e podem ser instalados em tubos de até 28mm. Ideal para instalação em empilhadeira, trator e outros espaços com tubos redondos.



**Base tubular  
Tamanho B**

Código: BSE040022



**Base tubular  
Tamanho C**

Código: BSE040023



**Base tubular dupla  
Tamanho B**

Código: BSE040025

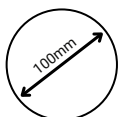


**Base tubular dupla  
Tamanho C**

Código: BSE040024

## BASE ADESIVA

A base adesiva possibilita aplicação no equipamento sem que seja necessário furar ou alterar a superfície de fixação. É a opção ideal para casos em que será necessária a remoção do dispositivo após um período de tempo ou casos em que a superfície disponível não permite a execução de furos para fixação. Desenvolvida com tecnologia que permite a adaptação em superfícies irregulares onde a base se molda conforme a geometria de aplicação, podendo ser aplicada em plásticos, vidros e metais.

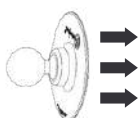


Base plana maleável com diâmetro de 100mm. Permite fixação em superfícies planas e orgânicas

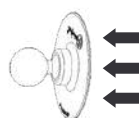


150°

Adesivo de alta performance com durabilidade de até 150 graus após aplicação



Adesivo de alta tecnologia para fixação. Pode ser reutilizada com kit de refil



Fácil processo de remoção do produto após seu período de uso



**Base adesiva tamanho B**

Código: BSE040020



**Base adesiva tamanho C**

Código: BSE040021



## BASE PARAFUSADA

Ideal para operações onde a superfície pode ser perfurada e de fácil acesso a todos os usuários.

Produzida com material de alta resistência e leve, é uma ótima solução para manter seu equipamento seguro sem comprometer a capacidade de ajuste.



Material de alta resistência



Proteção contra intempéries



Produto leve e Design moderno



Produto de longa vida



**Base 2 furos Tamanho B (1")**

Código: BSE040010



**Base 2 furos Tamanho C (1,5")**

Código: BSE040011



**Base 4 furos Tamanho B (1")**

Código: BSE040007



**Base 4 furos Tamanho C (1,5")**

Código: BSE040008



**Base 7 furos Tamanho B (1")**

Código: BSE040003



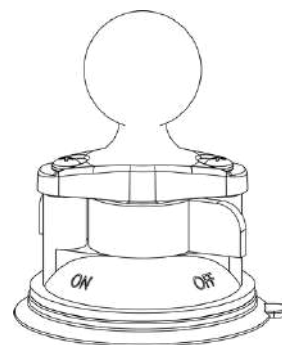
**Base 7 furos Tamanho C (1,5")**

Código: BSE040004

## BASE VENTOSA

A linha de ventosas é ideal para operações que necessitam de **remoção constante do equipamento** durante ou no final da operação, oferecendo dinamismo e capacidade de resistência a impactos e temperatura onde será fixada.

As ventosas Roboflex utilizam tecnologia de vácuo instantâneo com alto nível de absorção. A fixação é resistente a longo prazo, mesmo em operações que apresentam temperaturas elevadas, fornecendo segurança extra para fixação em vidro, metal, superfícies não porosas e sem ranhuras.



**Base Ventosa Tamanho B**

Código: BSE040016



**Base Ventosa Tamanho C**

Código: BSE040015



**Base Ventosa Dupla Tamanho B**

Código: BSE040017



**Base Ventosa Dupla Tamanho C**

Código: BSE040018



**Base Ventosa Tripla Tamanho B (1")**

Código: BSE040014



**Base Ventosa Tripla Tamanho C (1,5")**

Código: BSE040012

## SISTEMA MAGNÉTICO ROBOFLEX®

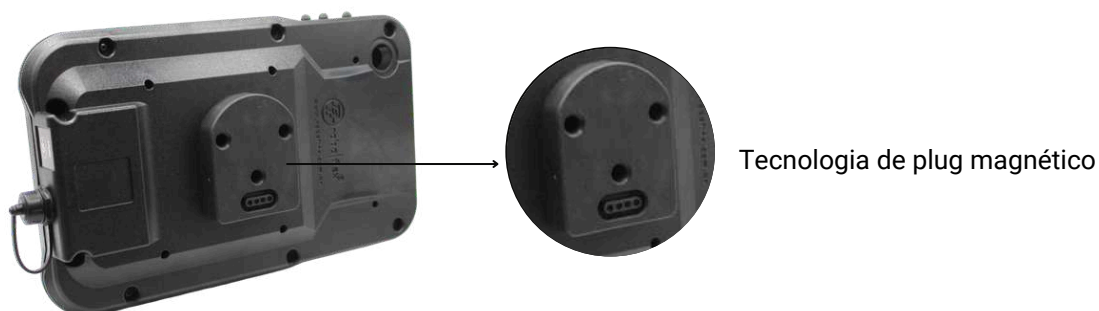
O sistema magnético Roboflex® é uma **tecnologia exclusiva** que **permite a fixação e o carregamento de dispositivos** nas cases do ecossistema Roboflex®.

O sistema magnético Roboflex® foi desenvolvido para suportar a remoção constante do equipamento durante a operação. Mantém o dispositivo carregado quando o plug está conectado à case.

Oferece robustez na atividade em campo, suportando situações extremas, tal como vibrações, impactos, intempéries e repetições conforme constante remoção do produto no decorrer da operação.

Ideal para operações como:

- Checklist operacionais
- Necessidade de apontamentos descentralizados do local de fixação
- Possibilidade de deslocamento do dispositivo para outro local de operação



## SISTEMA MAGNÉTICO ROBOFLEX®



### Plug magnético Tamanho C (1,5")

Código: PLG040005

Peso: 180g



### Plug magnético com engate

Código: PLG040007

Peso: 100g



Nesta foto:

Case Magnética T220 Código: CST040127

Plug Magnético tamanho C Código: PLG040005

Braço Longo tamanho C Código: BRC040002

Base Ventosa tamanho C Código: BSE040015

Aponte a câmera do seu celular para o QR Code e veja nossa solução magnética em operação.



## ADAPTADORES



Utilizado para estender o comprimento do suporte sendo necessário o uso de dois braços

Extensor tamanho C  
Código: BSE040026

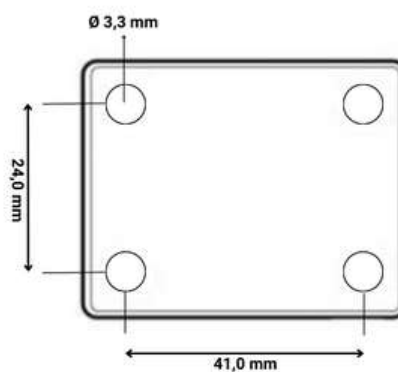
---



Base com parafuso tamanho 1/4" compatível com bases internacionais para reposição.

Base bola tamanho B parafuso 1/4"  
Código: BSE040028

---



Base adaptadora tamanho C  
Código: BSE040029

\*Produto fora do padrão furo AMPS

## CABOS

Oferecem durabilidade a longo prazo e permitem carregamento em aproveitamento máximo. Exclusivos para o ecossistema Roboflex®.



### **Cabo USB-A M / 4 Vias vedado – 1m**

Código: CBO040008

Possui grau de proteção compatível com IP65 e oferece recursos de carregamento e transmissão de dados. Oferece proteção contra poeira, resistência contra corrosão em decorrência de maresia e proteção contra jatos d'água



### **Cabo USB-A M / 4 Vias – 1,40m**

Código: CBO040007

Certificado com padrão internacional de segurança. Possui grau de proteção compatível com IP54 e oferece recursos de carregamento e transmissão de dados. Proteção contra poeira e contra projeções de d'água



### **Cabo USB-A / 5 Vias Connected Charged 68cm**

Código: CBO040009

Cabo compatível com as cases com tecnologia Connected Charger e certificado com padrão internacional de segurança. Possui grau de proteção compatível com IP54 e oferece recursos de carregamento e transmissão de dados.

## CARREGADORES

Oferece proteção contra sobrecorrente e sobretensão. Com alta eficiência de até 95% e desligamento por excesso de temperatura, proteção contra curto-circuito de saída. Possui furos que possibilitam a fixação do equipamento através de parafusos. Comprimento do cabo de 1 metro.



### **Carregador DC-DC 12/24V – 5V 10A Vedado**

Código: CAR040004

Range de tensão: 11 a 31V

Saída de tensão : 5,5V

Corrente máxima: 10A



### **Carregador DC-DC 12/24V – 5V 10A**

Código: CAR040005

Range de tensão: 11 a 31V

Saída de tensão : 5,5V

Corrente máxima: 10A



### **Carregador DC-DC 12/24V Connected Charger – 5V 3A**

Código: CAR040005

Range de tensão: 11 a 31V

Saída de tensão : 5V

Corrente máxima: 3A

Regulamentação :


- o EN 55032: 2015+AC:2016+A11:2020
- o EN 55035: 2017+A11:2020
- o EN IEC 61000-3-2:2019
- o EN 61000-3-3:2013+A1:2019



**Para mais informações  
acesse nosso site!**

Reformulamos nosso site para oferecer aos nossos clientes existentes e potenciais uma visão sobre nossas soluções e serviços oferecidos. Fique atento ao nosso blog para informações sobre tecnologias, novidades nos setores e sobre nossas soluções.

Para dúvidas e informações entre em contato com nossa equipe comercial.

 31 983520942

 comercial@roboflex.com.br

 31 3054-4970

 www.roboflex.com.br



Clique [aqui](#) e acesse nosso site ou aponte a câmera do seu celular para o QR Code.



[www.roboflex.com.br](http://www.roboflex.com.br)

31 3054-4970

31 983520942

[comercial@roboflex.com.br](mailto:comercial@roboflex.com.br)