



SOLUÇÕES PARA CONSTRUÇÃO



SOLUÇÕES ROBOFLEX® NA CONSTRUÇÃO

Na Roboflex® desenvolvemos soluções para aplicação no setor de construção que se integram com a tecnologia utilizada nesse setor. Com o cenário dinâmico da construção, a tecnologia tem papel crucial na otimização de processos e na maximização da eficiência.

Por isso, as soluções Roboflex® são ideais para essas operações, integrando o hardware e software para atender às necessidades desse setor. Nossas soluções permitem a utilização de software especializado e outros dispositivos em diversos ambientes de trabalho, desde caminhões e tratores até canteiros de obras.

Seja para gerenciar projetos, monitorar o progresso da obra ou coletar dados importantes, os produtos do ecossistema Roboflex® oferecem a flexibilidade e a praticidade necessárias para aumentar a produtividade e a eficiência em todas as etapas da operação.



NOSSOS NÚMEROS



+170 milhões
em redução de custos
estimados por nossos clientes



+600 mil
soluções implantadas



+700
clientes atendidos



Produto nacional



Potencialização de vida operacional
Fabricados com materiais de alta qualidade e tecnologia avançada, os produtos Roboflex® aumentam a vida operacional dos equipamentos.



MONTE SUA SOLUÇÃO

Personalize uma solução específica para a sua operação.

1 Escolha uma case para o seu dispositivo móvel

Escolha a case Roboflex que atende às necessidades do seu negócio

2 Escolha a base para fixar na case

Escolha a base que irá fixar a case no braço

3 Escolha um braço

Escolha o braço do tamanho adequado às necessidades do local de instalação

4 Escolha uma base para fixar na superfície

Escolha a base que irá manter seu dispositivo seguro no local de instalação desejado

5 Escolha como será feito o carregamento do dispositivo e transferência de dados

Escolha a melhor maneira de realizar o carregamento do dispositivo e a transferência dos dados



1 Cases



Sem fixação

Case sem base para fixação traseira, ideal para maior mobilidade em operações em campo.



Parafusada

Ideal para operações em que o equipamento ficará fixo e não precisará ser retirado do local.



Magnética

Ideal para operações em que o equipamento precisa ser retirado do local, durante ou ao final da operação.

2 Base para fixar na case



Parafusada



Base Magnética

3 Braços



Braço curto



Braço longo

4 Bases para fixar na superfície



Parafusada



Tubular



Adesiva



Base Ventosa

5 Carregamento do dispositivo e/ou transferência de dados



Cabo



Magnético



Carregador veicular IP54



Carregador veicular IP65

POSSÍVEIS LOCAIS DE INSTALAÇÃO

- 1 Instale seu dispositivo em para-brisas com as bases Roboflex® adesivas ou ventosas.
- 2 Instale seu dispositivo em tubos com as bases tubulares Roboflex®.
- 3 Utilize as bases Roboflex® adesivas ou parafusadas para a instalação do seu dispositivo em superfícies que permitam furação.



POSSÍVEIS LOCAIS DE INSTALAÇÃO



- 1** Case magnética T220 Código: CST040127
Base ventosa tamanho C Código: BSE040021
Braço longo tamanho C Código: BRC040002
Plug magnético tamanho C Código: PLG040005



- 2** Case Active 2 Fixa USB-C Código: CST040063
Base tubular dupla tamanho C Código: BSE040024
Braço curto tamanho C Código: BRC040004



- 3** Case magnética T220 Código: CST040127
Base ventosa tamanho C Código: BSE040021
Braço longo tamanho C Código: BRC040002
Plug magnético tamanho C Código: PLG040005



- 3** Case parafusada T280 Código: CST040040
Base 4 furos tamanho C Código: BSE040006
Braço longo tamanho C Código: BRC040002

Ecosistema de Suportes que se adaptam facilmente a diferentes superfícies e locais de instalação, proporcionando estabilidade e praticidade na utilização dos dispositivos móveis.



A proteção robusta garantida pelas cases Roboflex® reduz a necessidade de reparos, reposições e substituições, prolongando a vida útil dos dispositivos móveis e diminuindo os custos de manutenção.



CASE ROBOFLEX®

As cases Roboflex® foram desenvolvidas para operações em ambientes extremos. Utilizamos acoplamento total, protegendo integralmente todas as faces do tablet. Todas as linhas estão em conformidade com graus de proteção e resistência a quedas, impacto e vibração.



Material de alta resistência



Produto com design responsivo



Proteção contra intempéries



Produto de longa vida



PADRÃO ROBOFLEX®



Ecosistema robusto através de conexões e segurança mecânica e elétrica



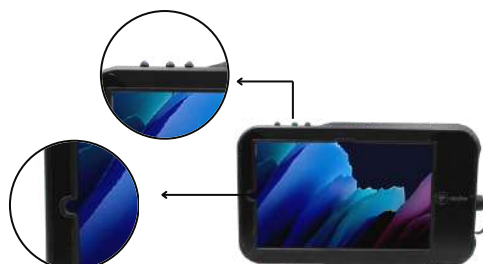
Oferece recurso de carregamento a todas as cases mesmo em ambientes com condições extremas



Inclui película de proteção assegurando a máxima preservação da integridade da tela, protegendo contra arranhões, manchas e outros possíveis danos.

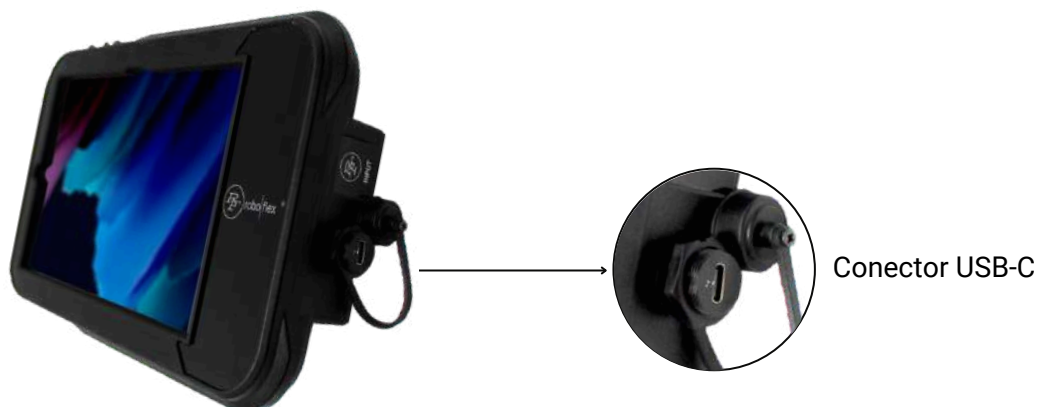
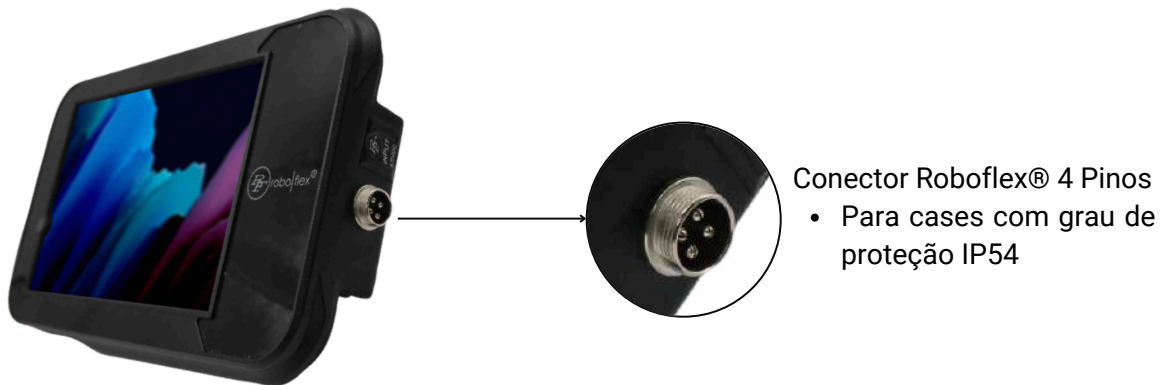
Disponibilidade de todos* os recursos do dispositivo, como acesso a botões e câmeras

*Exceto acesso a cartão de memória e chip de telefonia





RECURSOS ROBOFLEX®


Um dos recursos oferecidos pela Roboflex® é a personalização dos conectores, possibilitando assim que o tablet possa se conectar aos mais variados equipamentos. Esses conectores poderão ser utilizados para carregamento e/ou transferência de dados.



RECURSOS ROBOFLEX®

 Sistema antifurto

 Carregamento + Dados

 Conexão industrial
Mais resistência e segurança
do que conectores comuns

As tecnologias utilizadas nas soluções Roboflex® oferecem compatibilidade para utilização de sensores, leitura de sinais industriais, caixas amplificadoras e refrigeração do dispositivo, tudo integrado em um ecossistema de hubs, adaptadores e demais periféricos.

DIFERENCIAIS



Ventilação

Possibilidade de inclusão de sistema de ventilação para equipamentos que ficarão sob constante exposição ao sol ou exposto a altas temperaturas, garantindo assim, melhor funcionamento e aumento da vida útil do aparelho.
*Com este recurso a case não terá grau de proteção específico.



Saída de áudio

Conexão com dispositivos de áudio, como fones e caixas amplificadoras, através de entrada P2.
*Com este recurso a case não terá grau de proteção específico.



Conversores de sinais Tecnologia USB-C

Os conversores de sinais Roboflex® são compatíveis com diversos dispositivos, como I/O, ethernet, CAN, RS232, USB, P2 dentre outros, ajudando a manter a conectividade da operação.



MOBILIDADE

Permite adição de alças para uso da case em campo. **Compatível com todas as cases.**



Handstrap



Alça de pulso



Alça de ombro

USABILIDADE

Possibilidade de acrescentar suporte para caneta do tablet.
Verifique a compatibilidade com nossos produtos



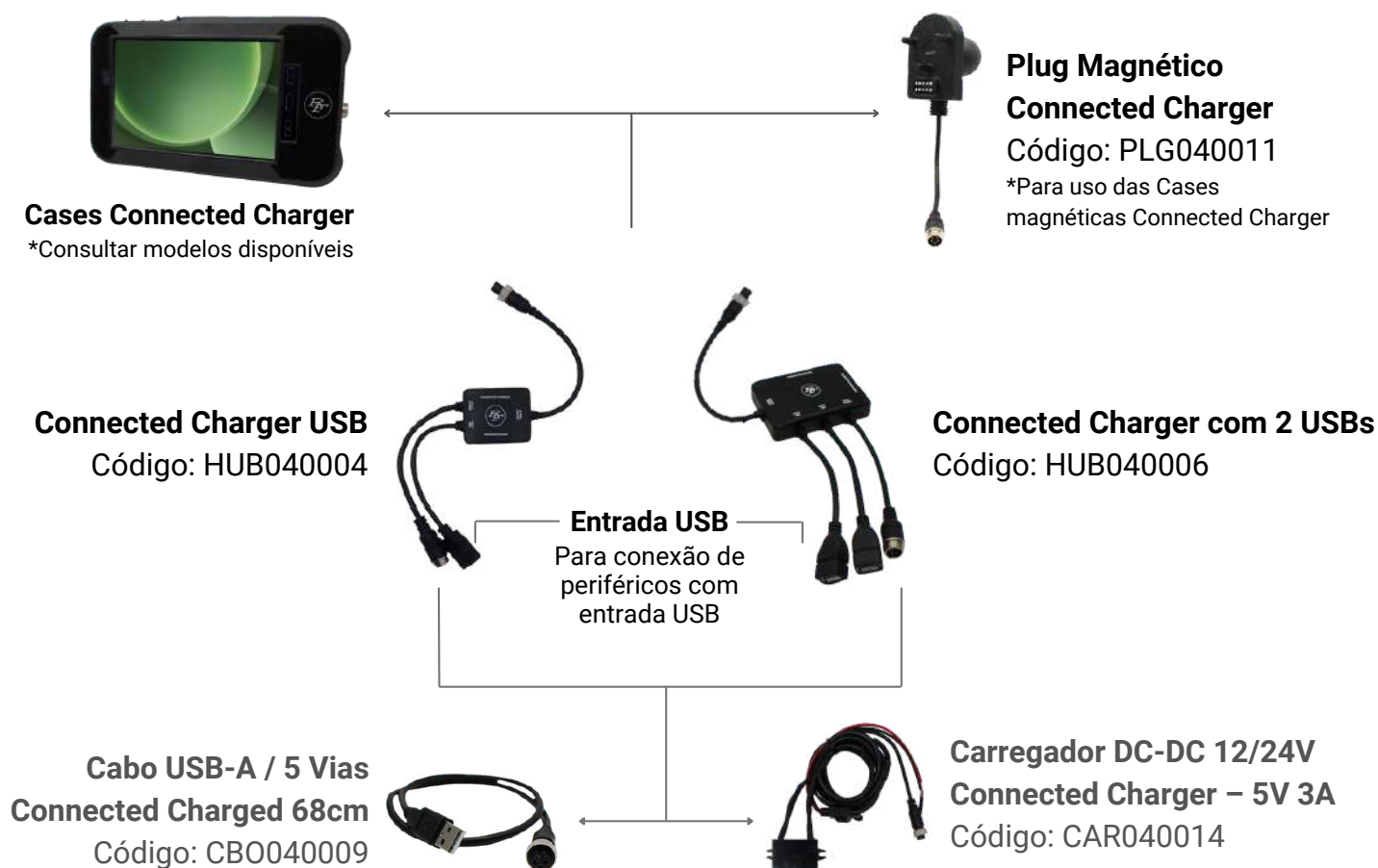
Suporte para caneta

Connected Charger - Conectividade e Carregamento simultâneos

O Connected Charger conecta seu dispositivo móvel a outros periféricos enquanto mantém a bateria carregada. A solução de cases Roboflex® para suportar ambientes agressivos em conjunto com a tecnologia do Connected Charger mantém seu dispositivo móvel protegido, carregado e conectado à dispositivos dedicados ou padronizados como leitores, sensores e periféricos.



Como funciona



Acesse nosso site para mais informações sobre o Connected Charger e modelo de cases compatíveis

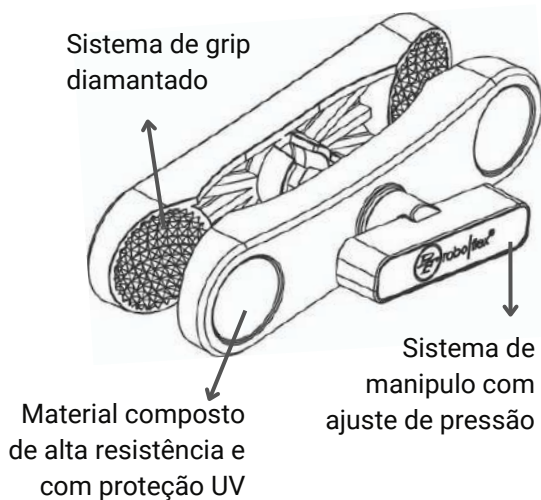


BRAÇO

Os braços Roboflex® apresentam o sistema de grip diamantado, responsável por promover máxima aderência com a base.

Agregado à essa tecnologia, os braços também possuem o sistema de ajuste por manípulo, adequado para calibrar a pressão entre os componentes do produto.

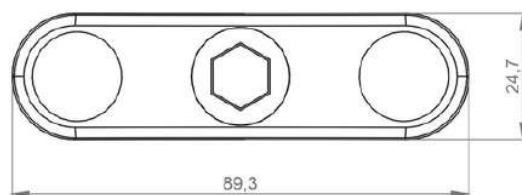
Os braços são fabricados com um material que apresenta alta resistência e proteção UV, o que prolonga a vida útil e reduz o peso do produto.



Braço curto Tamanho B (1")

Código: BRC040003

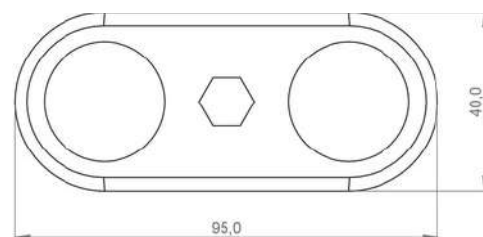
Peso: 80g



Braço curto Tamanho C (1,5")

Código: BRC040004

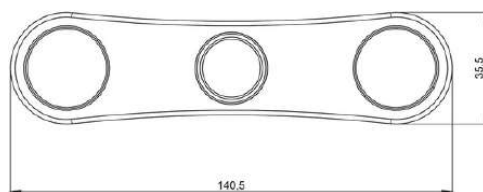
Peso: 140g



Braço longo Tamanho C (1,5")

Código: BRC040002

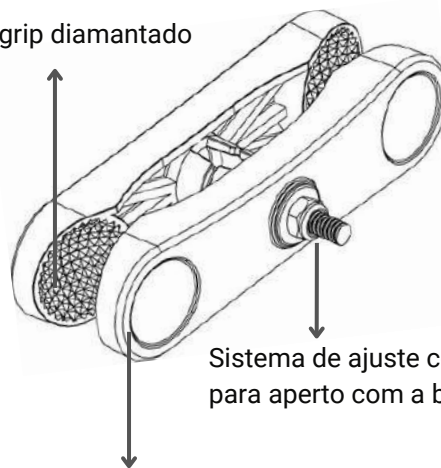
Peso: 160g



BRAÇO AUTOTRAVANTE

Diferente do modelo tradicional, o modelo autotravante possui um sistema de ajuste do braço através de uma chave. Ideal para restringir o número de pessoas que podem realizar o ajuste na peça e evitar roubos, furtos, vandalismo e sabotagem.

Sistema de grip diamantado



Sistema de ajuste com chave para aperto com a base

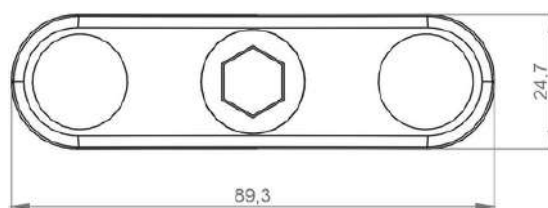
Material composto de alta engenharia permitindo maior resistência e redução de peso



Braço autotravante curto Tamanho B (1")

Código: BRC040006

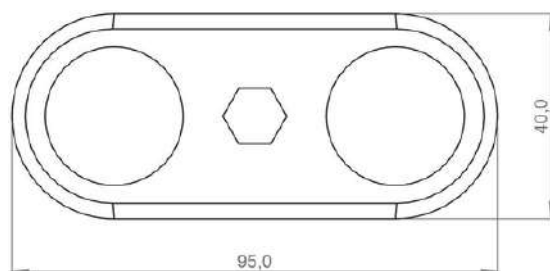
Peso: 60g



Braço autotravante curto Tamanho C (1,5")

Código: BRC040007

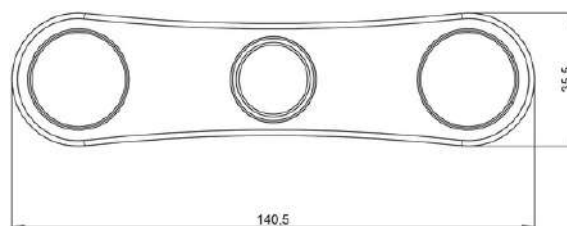
Peso: 140gr



Braço autotravante longo Tamanho C (1,5")

Código: BRC040005

Peso: 140g



BASE PARAFUSADA

Ideal para operações onde a superfície pode ser perfurada e de fácil acesso a todos os usuários.

Produzida com material de alta resistência e leve, é uma ótima solução para manter seu equipamento seguro sem comprometer a capacidade de ajuste.



Material de alta resistência



Proteção contra intempéries



Produto leve e Design moderno



Produto de longa vida



Base 2 furos Tamanho B (1")

Código: BSE040010



Base 2 furos Tamanho C (1,5")

Código: BSE040011



Base 4 furos Tamanho B (1")

Código: BSE040007



Base 4 furos Tamanho C (1,5")

Código: BSE040008



Base 7 furos Tamanho B (1")

Código: BSE040003

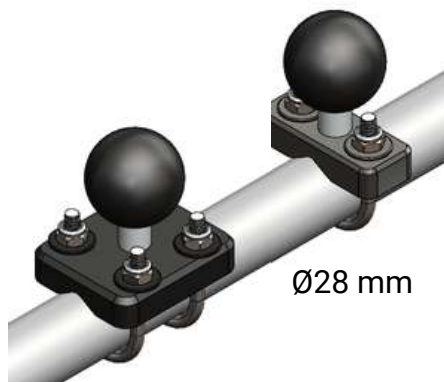


Base 7 furos Tamanho C (1,5")

Código: BSE040004

BASE TUBULAR

Solução prática e segura para fixação em objetos de formato tubular e podem ser instalados em tubos de até 28mm. Ideal para instalação em empilhadeira, trator e outros espaços com tubos redondos.



**Base tubular
Tamanho B (1")**
Código: BSE040022



**Base tubular
Tamanho C (1,5")**
Código: BSE040023



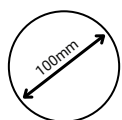
**Base tubular dupla
Tamanho B (1")**
Código: BSE040025



**Base tubular dupla
Tamanho C (1,5")**
Código: BSE040024

BASE ADESIVA

Aplicação sem necessidade de furar ou alterar a superfície de fixação. Ideal para situações em que será necessária a remoção do dispositivo após um período de tempo ou casos em que a superfície disponível não permite a execução de furos para fixação. Desenvolvida com tecnologia que permite a adaptação em superfícies irregulares, onde a base se molda conforme a geometria de aplicação. Pode ser aplicada em plásticos, vidros e metais.

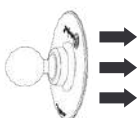


Base plana maleável com diâmetro de 100mm. Permite fixação em superfícies planas e orgânicas

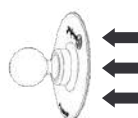


150°

Adesivo de alta performance com durabilidade de até 150 graus após aplicação



Adesivo de alta tecnologia para fixação. Pode ser reutilizada com kit de refil



Fácil processo de remoção do produto após seu período de uso



Base adesiva Tamanho B (1")
Código: BSE040020

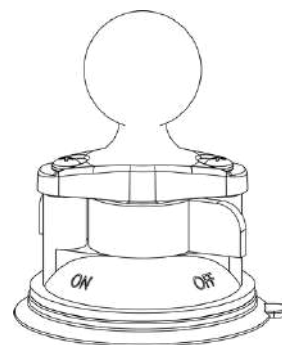


Base adesiva Tamanho C (1,5")
Código: BSE040021

BASE VENTOSA

A linha de ventosas é ideal para operações que necessitam de **remoção constante do equipamento** durante ou no final da operação, oferecendo dinamismo e capacidade de resistência a impactos e temperatura onde será fixada.

As ventosas Roboflex utilizam tecnologia de vácuo instantâneo com alto nível de absorção. A fixação é resistente a longo prazo, mesmo em operações que apresentam temperaturas elevadas, fornecendo segurança extra para fixação em vidro, metal, superfícies não porosas e sem ranhuras.



Base Ventosa Tamanho B
Código: BSE040016



Base Ventosa Tamanho C
Código: BSE040015



Base Ventosa Dupla Tamanho B
Código: BSE040017



Base Ventosa Dupla Tamanho C
Código: BSE040018



Base Ventosa Tripla Tamanho B (1")
Código: BSE040014



Base Ventosa Tripla Tamanho C (1,5")
Código: BSE040012

ADAPTADORES



Utilizado para estender o comprimento do suporte sendo necessário o uso de dois braços

Extensor Tamanho C (1,5")

Código: BSE040026

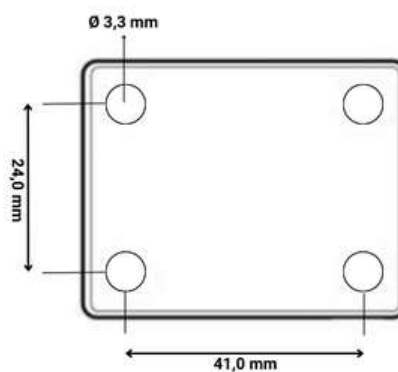


Base com parafuso tamanho 1/4" compatível com bases internacionais para reposição.

Base bola Tamanho B (1")

Parafuso 1/4"

Código: BSE040028



Base adaptadora Tamanho C (1,5")

Código: BSE040029

*Produto fora do padrão furo AMPS

SISTEMA MAGNÉTICO ROBOFLEX®

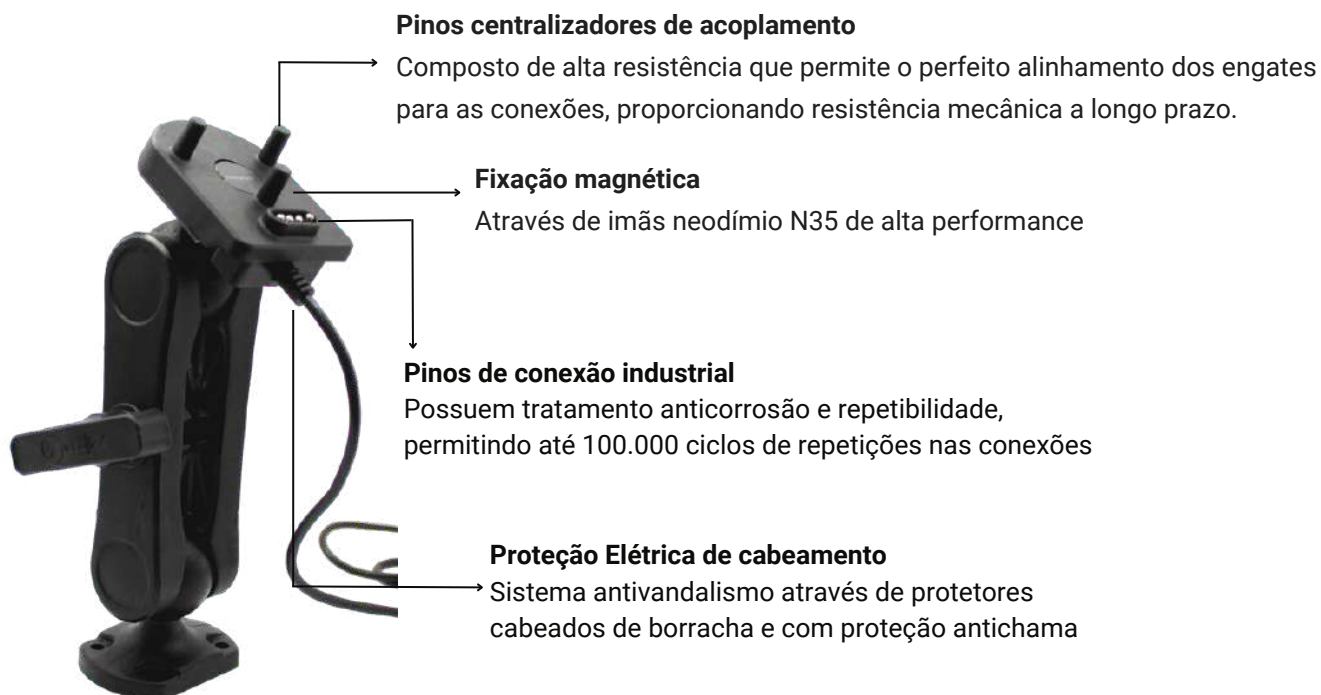
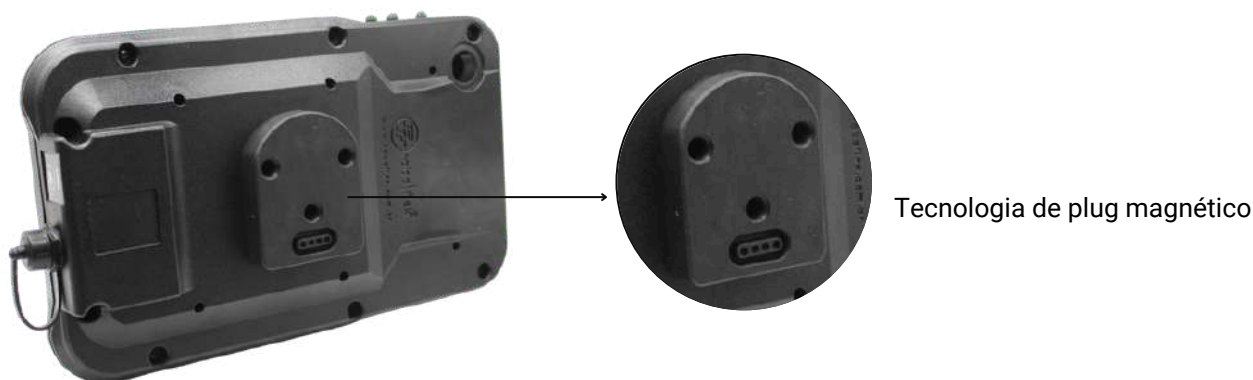
O sistema magnético Roboflex® é uma **tecnologia exclusiva** que **permite a fixação e o carregamento de dispositivos** nas cases do ecossistema Roboflex®.

O sistema magnético Roboflex® foi desenvolvido para suportar a remoção constante do equipamento durante a operação. Mantém o dispositivo carregado quando o plug está conectado à case.

Oferece robustez na atividade em campo, suportando situações extremas, tal como vibrações, impactos, intempéries e repetições conforme constante remoção do produto no decorrer da operação.

Ideal para operações como:

- Checklist operacionais
- Necessidade de apontamentos descentralizados do local de fixação
- Possibilidade de deslocamento do dispositivo para outro local de operação



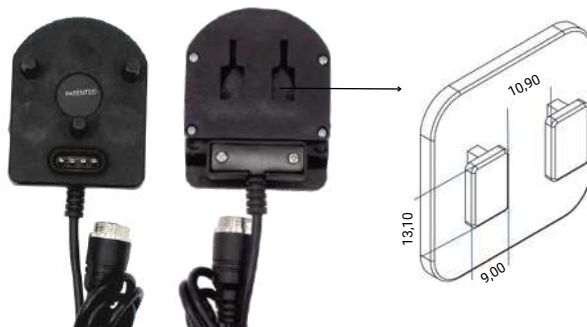
SISTEMA MAGNÉTICO ROBOFLEX®



Plug magnético Tamanho C (1,5")

Código: PLG040005

Peso: 180g



Plug magnético com engate

Código: PLG040007

Peso: 100g



Nesta foto:

Case Magnética T220

Código: CST040127

Plug Magnético tamanho C

Código: PLG040005

Braço Longo tamanho C

Código: BRC040002

Base Ventosa tamanho C

Código: BSE040015



Aponte a câmera do seu celular para o QR Code e veja nossa solução magnética em operação.

CABOS

Exclusivos para o ecossistema Roboflex®. Oferecem durabilidade a longo prazo e permitem carregamento em aproveitamento máximo.



Cabo USB-A M / 4 Vias vedado – 1m

Código: CBO040008

Possui grau de proteção compatível com IP65 e oferece recursos de carregamento e transmissão de dados. Proteção contra poeira, resistência contra corrosão em decorrência de maresia e proteção contra jatos d'água



Cabo USB-A M / 4 Vias – 1,40m

Código: CBO040007

Certificado com padrão internacional de segurança. Possui grau de proteção compatível com IP54 e oferece recursos de carregamento e transmissão de dados. Proteção contra poeira e contra projeções de d'água



Cabo USB-A / 5 Vias Connected Charged 68cm

Código: CBO040009

Cabo compatível com as cases com tecnologia Connected Charger e certificado com padrão internacional de segurança. Possui grau de proteção compatível com IP54 e oferece recursos de carregamento e transmissão de dados.

CARREGADORES

Oferece proteção contra sobrecorrente e sobretensão. Garante alta eficiência de até 95%. Desligamento por excesso de temperatura, proteção contra curto-circuito de saída. Possui furos que possibilitam a fixação do equipamento através de parafusos. Comprimento do cabo: 1m



Carregador DC-DC 12/24V – 5V 10A Vedado

Código: CAR040004

Range de tensão: 11 a 31V

Saída de tensão : 5,5V

Corrente máxima: 10A



Carregador DC-DC 12/24V – 5V 10A

Código: CAR040005

Range de tensão: 11 a 31V

Saída de tensão : 5,5V

Corrente máxima: 10A



Carregador DC-DC 12/24V Connected Charger – 5V 3A

Código: CAR040005

Range de tensão: 11 a 31V

Saída de tensão : 5V

Corrente máxima: 3A

Regulamentação :


- o EN 55032: 2015+AC:2016+A11:2020
- o EN 55035: 2017+A11:2020
- o EN IEC 61000-3-2:2019
- o EN 61000-3-3:2013+A1:2019



**Para mais informações
acesse nosso site!**


Reformulamos nosso site para oferecer aos nossos clientes existentes e potenciais uma visão sobre nossas soluções e serviços oferecidos. Fique atento ao nosso blog para informações sobre tecnologias, novidades nos setores e sobre nossas soluções.

Para dúvidas e informações entre em contato com nossa equipe comercial.

 31 983520942

 comercial@roboflex.com.br

 31 3054-4970

 www.roboflex.com.br



Clique [aqui](#) e acesse nosso site ou aponte a câmera do seu celular para o QR Code.



www.roboflex.com.br

31 3054-4970

31 983520942

comercial@roboflex.com.br