

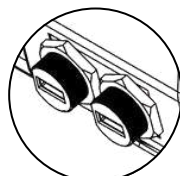
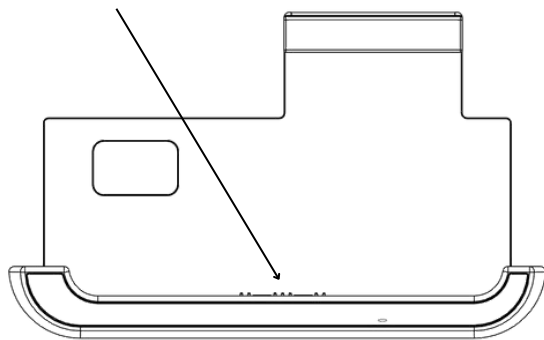
ITENS INCLUSOS

A - Doca

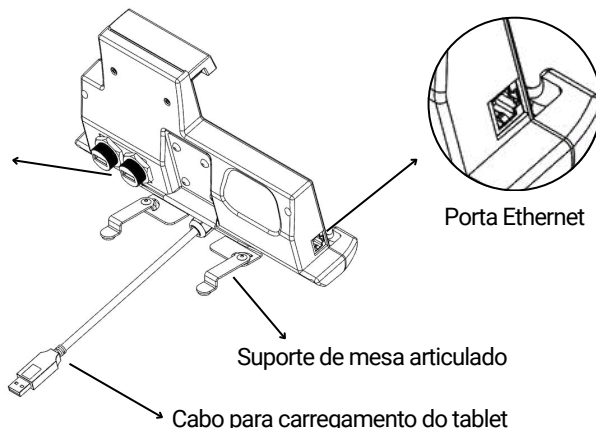
INSTRUÇÕES

- Leia atentamente todas as instruções antes de iniciar a instalação
- Caso a instalação seja feita em veículo, não utilize o tablet enquanto estiver dirigindo
- Se ocorrer um mau funcionamento, desconecte imediatamente a fonte de alimentação e remova o tablet

Carregamento por contato



2 Portas USB



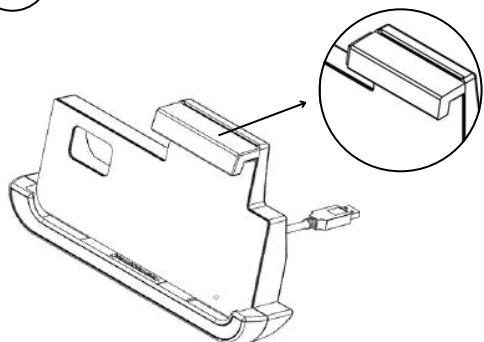
Porta Ethernet

Suporte de mesa articulado

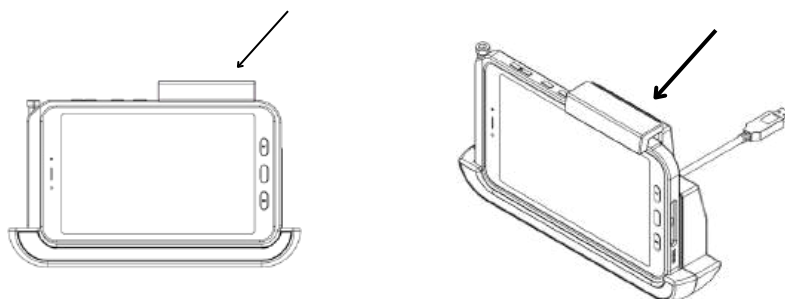
Cabo para carregamento do tablet

Instrução de inserção do tablet (não incluso) na doca de mesa

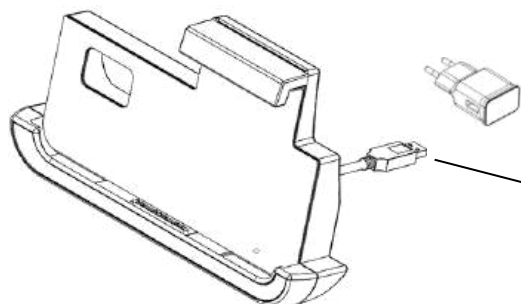
1 Levante a aba superior para encaixar o tablet



2 Com a aba superior levantada, encaixe o tablet com a capa protetora na posição horizontal (capa protetora acompanha o tablet)



Instrução de montagem no cabo



Faça a ligação do carregador no plug

Instruções de segurança

Este equipamento foi testado e está em conformidade com os limites e padrões do ecossistema Roboflex e USB. Alterações e usos não expressamente aprovados pela Roboflex poderão causar danos aos dispositivos.

Acesse todas as opções de docas no nosso site

