



CATÁLOGO DE SUPORTES





A ROBOFLEX®

A Roboflex® transforma os processos operacionais dos clientes em ecossistemas inteligentes de maneira personalizada, fomentando inovação constante, agilidade nas operações, maior competitividade e maior conectividade nesta era digital.

DIFERENCIAIS



CONEXÃO E CARREGAMENTO DOS DISPOSITIVOS

A tecnologia Roboflex® transforma seu dispositivo em uma interface de comunicação para sua operação específica.



ESPECÍFICO PARA O SEU NEGÓCIO

Flexibilização nas personalizações de seus produtos para adequar a solução de integração com a operação específica do cliente.



FÁCIL INSTALAÇÃO

Instalação de hardware sem danos aos ativos e produtos modulados em um único ecossistema.



RESISTENTES E CONFIÁVEIS

Produtos robustos, desenvolvidos para suportar condições ambientais extremas, resistentes à água, poeira, impacto e vibração. As cases Roboflex® estão em conformidade com graus de proteção e resistência a quedas, impacto e vibração.

COMO FUNCIONA?

Personalize uma solução específica para a sua operação.



1 ESCOLHA UMA BASE PARA FIXAR NA SUPERFÍCIE

Escolha entre bases:



Parafusada



Adesiva



Ventosa



Tubular

2 ESCOLHA UM BRAÇO

Escolha entre braços longo
e curto



Curto



Longo

3 ESCOLHA UMA BASE PARA FIXAR NO SEU EQUIPAMENTO

Escolha entre bases:



Parafusada



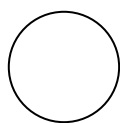
Magnética



Adesiva

TAMANHO DAS ESFERAS

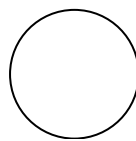
As esferas de tamanho B contém
o diâmetro de 1" (25.4 mm)



Tamanho B

Suporta equipamentos até **0,7 kg**
em estado vibracional, e **1kg** em
estado estático.

As esferas de tamanho C contém
o diâmetro de 1,5" (38.1 mm)



Tamanho C

Suporta equipamentos até **1,8 kg**
em estado vibracional, e **2kg** em
estado estático.

BASE PARAFUSADA

A base parafusada é destinada às operações onde o equipamento ficará em local fixo, sem mobilidade e de fácil acesso a todos os usuários. Mantém o produto seguro e protegido contra intempéries, trepidações e quedas. Feita de material de alta resistência e leve, é uma ótima solução para manter seu equipamento seguro sem comprometer a capacidade de ajuste.



Material de alta resistência



Proteção contra intempéries

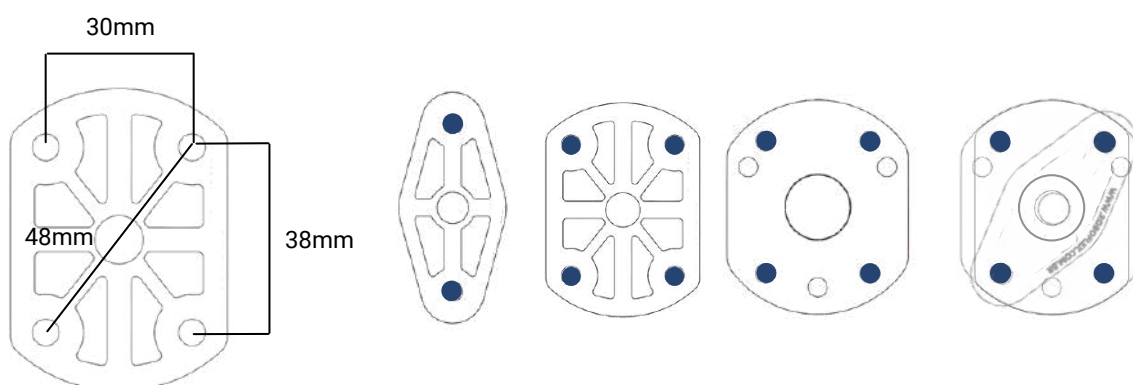


Produto leve e design moderno



Produto de longa vida

Padrão de furos



O padrão de furos AMPS é uma configuração padrão internacional da indústria. Consiste em quatro (4) furos localizados em um padrão retangular espaçados em **30 mm por 38 mm**. Em alguns casos, o padrão AMPS consiste em vários furos, permitindo que o suporte seja instalado na orientação horizontal ou vertical.

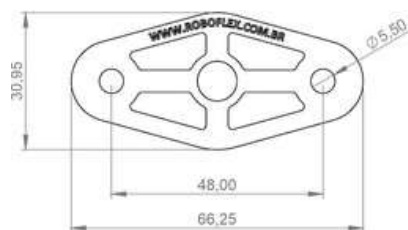
- Para indicações de modelos de parafusos e fixadores correspondentes as bases, gentileza consultar o comercial da Roboflex®
- Parafusos e fixadores não inclusos no produto

BASE PARAFUSADA



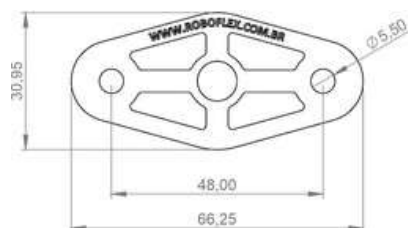
Base 2 furos
Tamanho B
Código: BSE040010

Padrão de furo AMPS de 2 furos: 48mm
Tamanho da esfera: tamanho B (1")
Capacidade de peso uso padrão: 1 kg
uso pesado: 0,7 kg
Material: Composto de alta resistência
Peso: 40 g



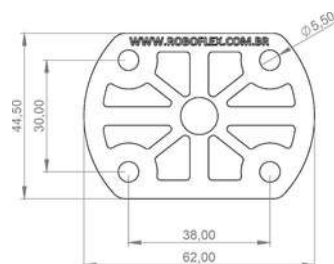
Base 2 furos
Tamanho C
Código: BSE040011

Padrão de furo AMPS de 2 furos: 48mm
Tamanho da esfera: tamanho C (1,5")
Capacidade de peso uso padrão: 2 kg
uso pesado: 1,8 kg
Material: Composto de alta resistência
Peso: 60 g



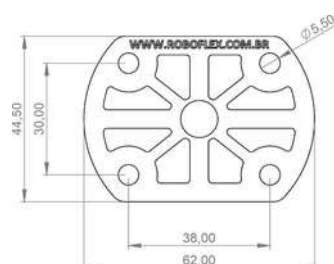
Base 4 furos
Tamanho B
Código: BSE040007

Padrão de furo AMPS de 4 furos: 30 x 38mm
Tamanho da esfera: tamanho B (1")
Capacidade de peso: uso padrão: 1 kg
uso pesado: 0,7 kg
Material: Composto de alta resistência
Peso: 40 g



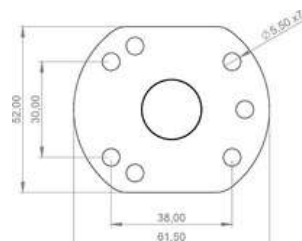
Base 4 furos
Tamanho C
Código: BSE040008

Padrão de furo AMPS de 4 furos: 30 x 38mm
Tamanho da esfera: tamanho C (1,5")
Capacidade de peso: uso padrão: 2 kg
uso pesado: 1,8 kg
Material: Composto de alta resistência
Peso: 60 g



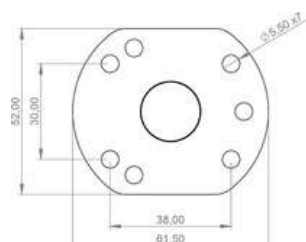
Base 7 furos
Tamanho B
Código: BSE040003

Padrão de furo AMPS de 7 furos: 30 x 38mm
Tamanho da esfera: tamanho B (1")
Capacidade de peso: uso padrão: 1 kg
uso pesado: 0,7 kg
Material: Composto de alta resistência
Peso: 60 g



Base 7 furos
Tamanho C
Código: BSE040004

Padrão de furo AMPS de 7 furos: 30 x 38mm
Tamanho da esfera: tamanho C (1,5")
Capacidade de peso: uso padrão: 2 kg
uso pesado: 1,8 kg
Materiais: Composto de alta resistência
Peso: 60 g





Nesta foto:

Base fixa 4 furos tamanho C

Código: BSE040008

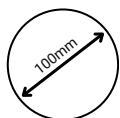
Braço longo tamanho C

Código: BRC040002

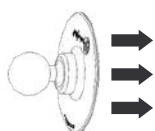
BASE ADESIVA



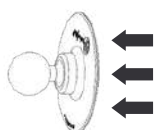
A base adesiva possibilita aplicação no equipamento **sem furos ou alterações**. Ideal para casos onde será necessária a remoção após um período de tempo.



Base plana maleável com diâmetro de 100mm. Permite fixação em superfícies planas e orgânicas



Adesivo de alta tecnologia para fixação. Pode ser reutilizada com kit de refil



Fácil processo de remoção do produto após seu período de uso



150° Adesivo de alta performance com durabilidade de até 150 graus após aplicação

Desenvolvida com tecnologia onde a superfície é moldada conforme a geometria de aplicação, **podendo ser aplicada em plásticos, vidros e metal**.



Base adesiva tamanho B
Código: BSE040020
Peso: 60g



Refil Base adesiva tamanho B
Código: BSE040032



Base adesiva tamanho C
Código: BSE040021
Peso: 80g



Refil Base adesiva tamanho C
Código: BSE040033

Nesta foto:

Base adesiva tamanho C

Código: BSE040021

Braço longo tamanho C

Código: BRC040002

Plug magnético tamanho C

Código: PLG040005



Nesta foto:

Base Adesiva tamanho C

Código: BSE040021

Braço Longo tamanho C

Código: BRC040002

Plug Magnético tamanho C

Código: PLG040005



Nesta foto:

Base tubular dupla tamanho C

Código: BSE040024

Braço curto tamanho C

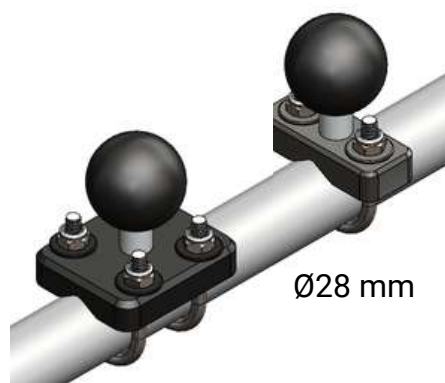
Código: BRC040004

Base 4 furos tamanho C

Código: BSE040008

BASE TUBULAR

As bases tubulares oferecem uma solução prática e segura para **fixação em objetos de formato tubular** e podem ser instalados em **tubos de até 28mm**. Ideal para instalação em empilhadeira, trator e outros espaços com tubos redondos.



Base tubular
Tamanho B
Código: BSE040022
Capacidade de peso:
Uso padrão: 1 kg
Uso pesado: 0,7 kg



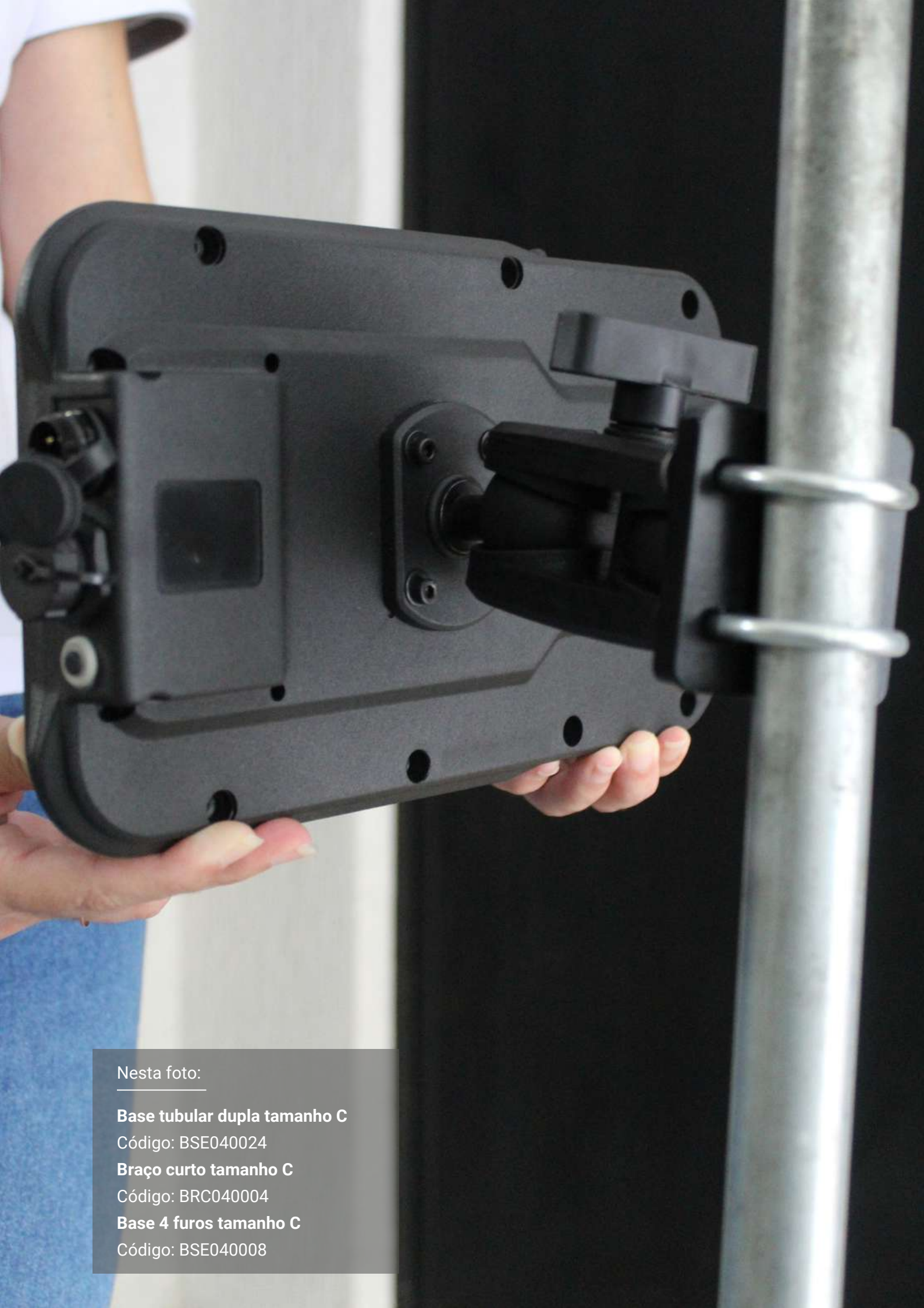
Base tubular
Tamanho C
Código: BSE040023
Capacidade de peso:
Uso padrão: 2 kg
Uso pesado: 1,8 kg



Base tubular dupla
Tamanho B
Código: BSE040025
Capacidade de peso:
Uso padrão: 1 kg
Uso pesado: 0,7 kg



Base tubular dupla
Tamanho C
Código: BSE040024
Capacidade de peso:
Uso padrão: 2 kg
Uso pesado: 1,8 kg



Nesta foto:

Base tubular dupla tamanho C

Código: BSE040024

Braço curto tamanho C

Código: BRC040004

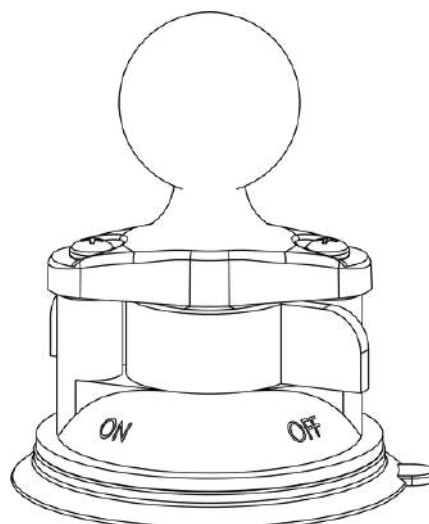
Base 4 furos tamanho C

Código: BSE040008

BASE VENTOSA

A linha de ventosas é ideal para usuários que necessitam de **remoção constante do equipamento** durante ou no final da operação, oferecendo dinamismo e capacidade de resistência a impactos e temperatura onde será fixada.

As ventosas Roboflex® utilizam tecnologia de vácuo instantâneo onde o nível de absorção é altamente resistente a longo prazo mesmo com temperaturas elevadas da operação. Fornece uma segurança extra para fixação em vidro, metal, superfícies não porosas e sem ranhuras, permitindo que o equipamento seja retirado com facilidade.



Base Ventosa
Tamanho B
Código: BSE040016
Capacidade de peso:
- Uso padrão: 1,0 kg
- Uso pesado: 0,7 kg



Base Ventosa
Tamanho C
Código: BSE040015
Capacidade de peso:
- Uso padrão: 2,0 kg
- Uso pesado: 1,8 kg



Base Ventosa Dupla
Tamanho B
Código: BSE040017
Capacidade de peso:
- Uso padrão: 1,0 kg
- Uso pesado: 0,7 kg



Base Ventosa Dupla
Tamanho C
Código: BSE040018
Capacidade de peso:
- Uso padrão: 2,0 kg
- Uso pesado: 1,8 kg



Base Ventosa Tripla
Tamanho B
Código: BSE040014
Capacidade de peso:
- Uso padrão: 1,0 kg
- Uso pesado: 0,7 kg



Base Ventosa Tripla
Tamanho C
Código: BSE040012
Capacidade de peso:
- Uso padrão: 2,0 kg
- Uso pesado: 1,8 kg



Nesta foto:

Base ventosa tripla tamanho C

Código: BSE040012

Braço longo tamanho C

Código: BRC040002

Plug magnético tamanho C

Código: PLG040005



Nesta foto:

Base ventosa tripla tamanho C

Código: BSE040012

Braço curto tamanho C

Código: BRC040004

Base 4 furos tamanho C

Código: BSE040008

ONDE INSTALAR

As soluções ROBOFLEX® podem ser instaladas em escritórios, ambiente fabril, automóveis, aeronaves, náuticos e até mesmo veículos pesados, oferecendo diversas opções de customização e locais de instalação.

Encontre a melhor solução para o seu negócio, com opções compatíveis para instalação em painéis, para-brisas, vidros, paredes, colunas de veículos ou vigas finas.



Base adesiva tamanho C
Código: BSE040021
Braço longo tamanho C
Código: BRC040002
Plug magnético tamanho C
Código: PLG040005



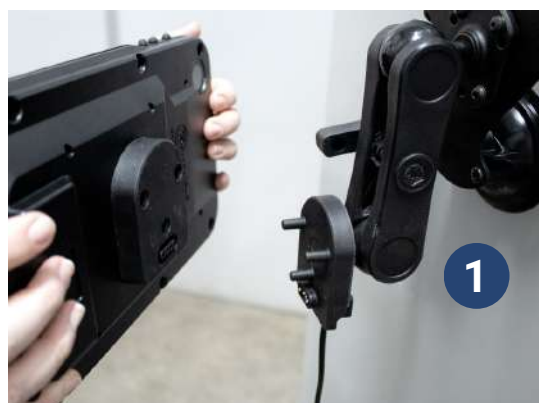
Base adesiva tamanho C
Código: BSE040021
Braço longo tamanho C
Código: BRC040002
Plug magnético tamanho C
Código: PLG040005



Base adesiva tamanho C
Código: BSE040021
Braço longo tamanho C
Código: BRC040002
Plug magnético tamanho C
Código: PLG040005



Base 4 furos tamanho C
Código: BSE040008
Braço longo tamanho C
Código: BRC040002

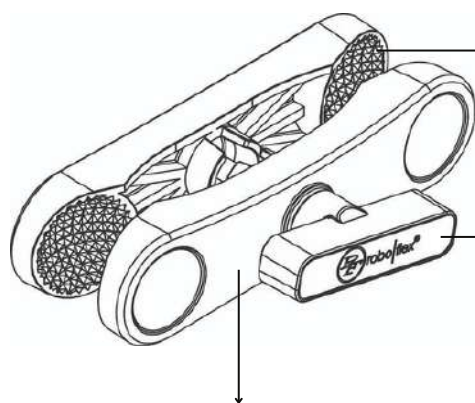


Base ventosa tripla tamanho C
Código: BSE040012
Braço longo tamanho C
Código: BRC040002
Plug magnético tamanho C
Código: PLG040005



Base tubular dupla tamanho C
Código: BSE040024
Braço curto tamanho C
Código: BRC040004
Base 4 furos tamanho C
Código: BSE040008

BRAÇO



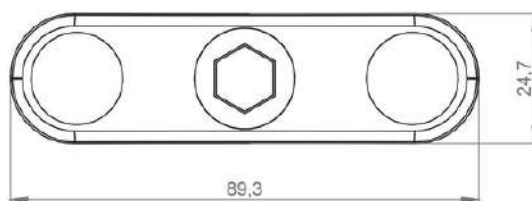
Sistema de grip diamantado.
Promove máxima aderência com a base

Sistema de manípulo com ajuste de pressão.
Calibre a melhor pressão com a base

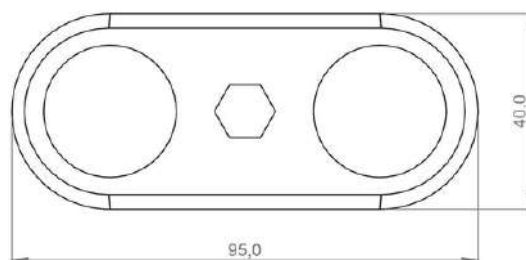
Material composto de alta resistência e com proteção UV permitindo maior vida útil e redução de peso



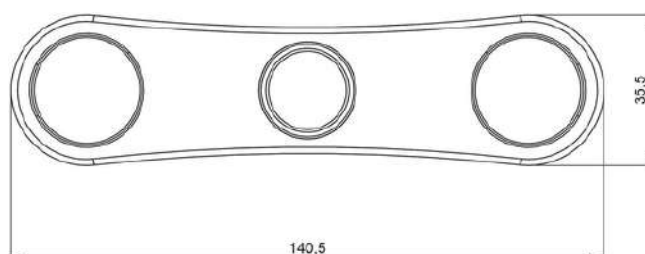
Braço curto
Tamanho B (1")
Código: BRC040003
Peso: 80g



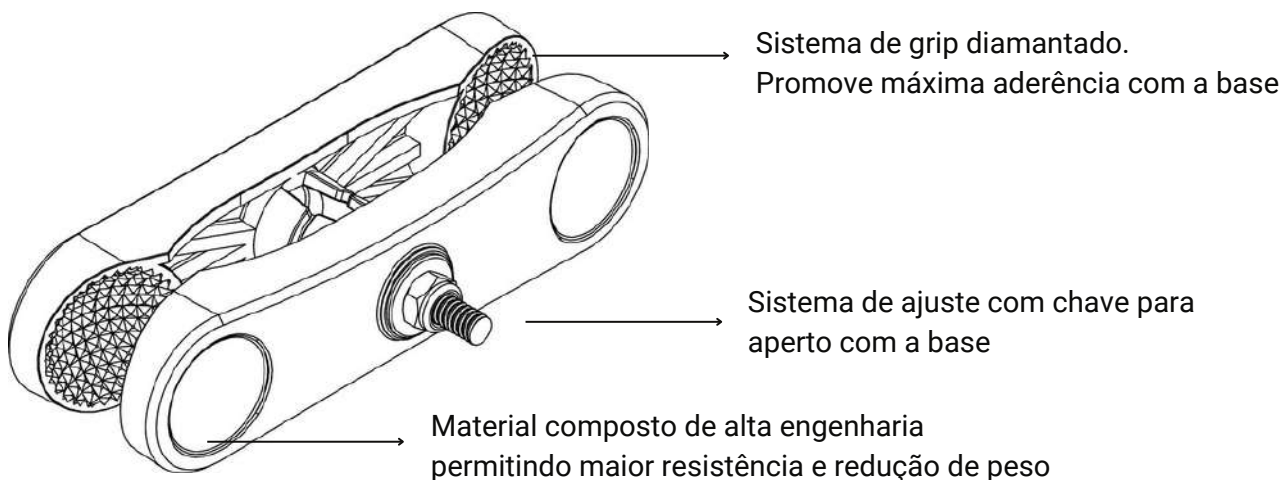
Braço curto
Tamanho C (1,5")
Código: BRC040004
Peso: 140g



Braço longo
Tamanho C (1,5")
Código: BRC040002
Peso: 160g



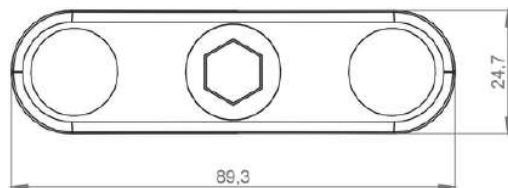
BRAÇO AUTOTRAVANTE



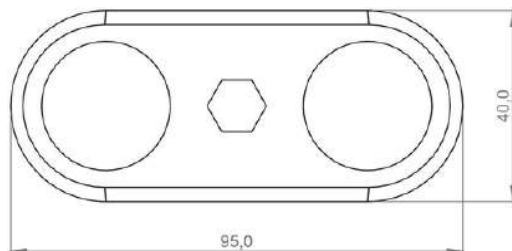
Diferente do modelo tradicional, o modelo autotravante possui um sistema de ajuste do braço através de uma chave. Ideal para restringir o número de pessoas que podem realizar o ajuste na peça e evitar roubos, furtos, vandalismo e sabotagem.



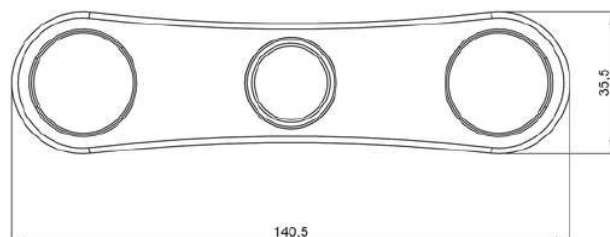
Braço autotravante curto
Tamanho B
Código: BRC040006
Peso: 60g



Braço autotravante curto
Tamanho C
Código: BRC040007
Peso: 140gr



Braço autotravante longo
Tamanho C
Código: BRC040005
Peso: 140g



Nesta foto:

Base adesiva tamanho C

Código: BSE040021

Braço curto tamanho C

Código: BRC040004



Nesta foto:

Base adesiva tamanho B

Código: BSE040020

**Braço autotravante curto
tamanho B**

Código: BRC040006



SISTEMA MAGNÉTICO ROBOFLEX®



O sistema magnético Roboflex é uma **tecnologia patenteada** que **permite o carregamento de dispositivos** nas cases do ecossistema Roboflex®.

Oferece robustez na atividade em campo, suportando situações agressivas, tal como vibrações, impactos, intempéries e repetições conforme constante remoção do produto no decorrer da operação.

Ideal para operações como:

- Checklist operacionais
- Necessidade de apontamentos descentralizados do local de fixação
- Possibilidade de deslocamento do dispositivo para outro local de operação

Pinos de conexão industrial

Possuem tratamento anticorrosão e repetibilidade, permitindo até 100.000 ciclos de repetições nas conexões



Fixação magnética

Através de ímãs neodímio N35 de alta performance

Pinos centralizadores de acoplamento

Composto de alta resistência que permite o perfeito alinhamento dos engates para as conexões, proporcionando resistência mecânica a longo prazo.

Proteção Elétrica de cabeamento

Sistema antivandalismo através de protetores cabeados de borracha e com proteção antichama



Plug magnético Tamanho C

Código: PLG040005

Peso: 180g

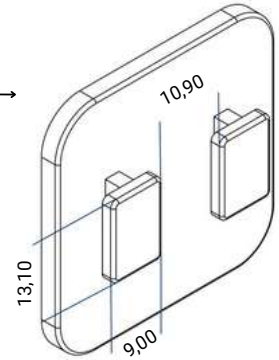
Veja nossa solução magnética em operação



SISTEMA MAGNÉTICO ROBOFLEX®



Plug magnético com engate
Código: PLG040007
Peso: 100g



Compatível com montagem "Dual T-Slot"

Nesta foto:

Braço longo

Código: BRC040002

Plug magnético de 1,5"

Código: PLG040005

ADAPTADORES



Extensora tamanho C
Código: BSE040026

Utilizado para estender o comprimento do suporte sendo necessário o uso de dois braços

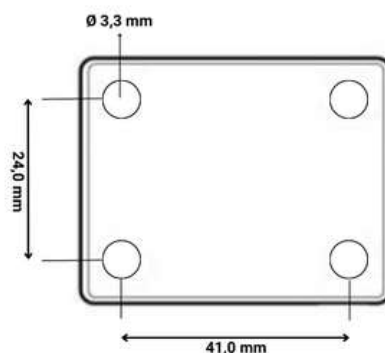


Base bola tamanho B parafuso 1/4"
Código: BSE040028

Base com parafuso tamanho 1/4" compatível com bases internacionais para reposição.



Base adaptadora sense tamanho C
*Produto fora do padrão furo AMPS
Código: BSE040029



MONTAGENS POPULARES



Suporte fixo base 4 furos
Código: SPT040011
Componentes:
Base 4 furos tamanho C
Braço longo tamanho C
Base 4 furos tamanho C



Suporte fixo base 4 furos/2 furos
Código: SPT040020
Componentes:
Base 2 furos tamanho C
Braço curto tamanho C
Base 4 furos tamanho C



Suporte fixo base 2 furos
Código: SPT040023
Componentes:
Base 2 furos tamanho C
Braço curto tamanho C
Base 2 furos tamanho C



Suporte móvel base 4 furos/base adesiva
Código: SPT040004
Componentes:
Base 4 furos tamanho C
Braço longo tamanho C
Base adesiva tamanho C

MONTAGENS POPULARES



Suporte móvel plug magnético/base 4 furos
Código: SPT040007
Componentes:
Plug magnético tamanho C
Braço longo tamanho C
Base 4 furos tamanho C




Suporte móvel base 2 furos/base adesiva
Código: SPT040003
Componentes:
Base 2 furos tamanho B
Braço curto tamanho B
Base adesiva tamanho B



Suporte móvel plug magnético/base adesiva
Código: SPT040008
Componentes:
Plug magnético tamanho C
Braço longo tamanho C
Base adesiva tamanho C

A Roboflex® possui uma linha de suportes com diversas variedades de bases, braços, plugs, adaptadores, acessórios e kit's de montagens, podendo personalizar especificadamente para as particularidades de sua operação, caso tenha dúvidas ou precise de um auxílio na melhor escolha de sua montabilidade, contate nossos canais de comunicação .

 31 983520942

 comercial@roboflex.com.br

 31 3054-4970

 www.roboflex.com.br



www.roboflex.com.br

31 3054-4970

31 983520942

comercial@roboflex.com.br