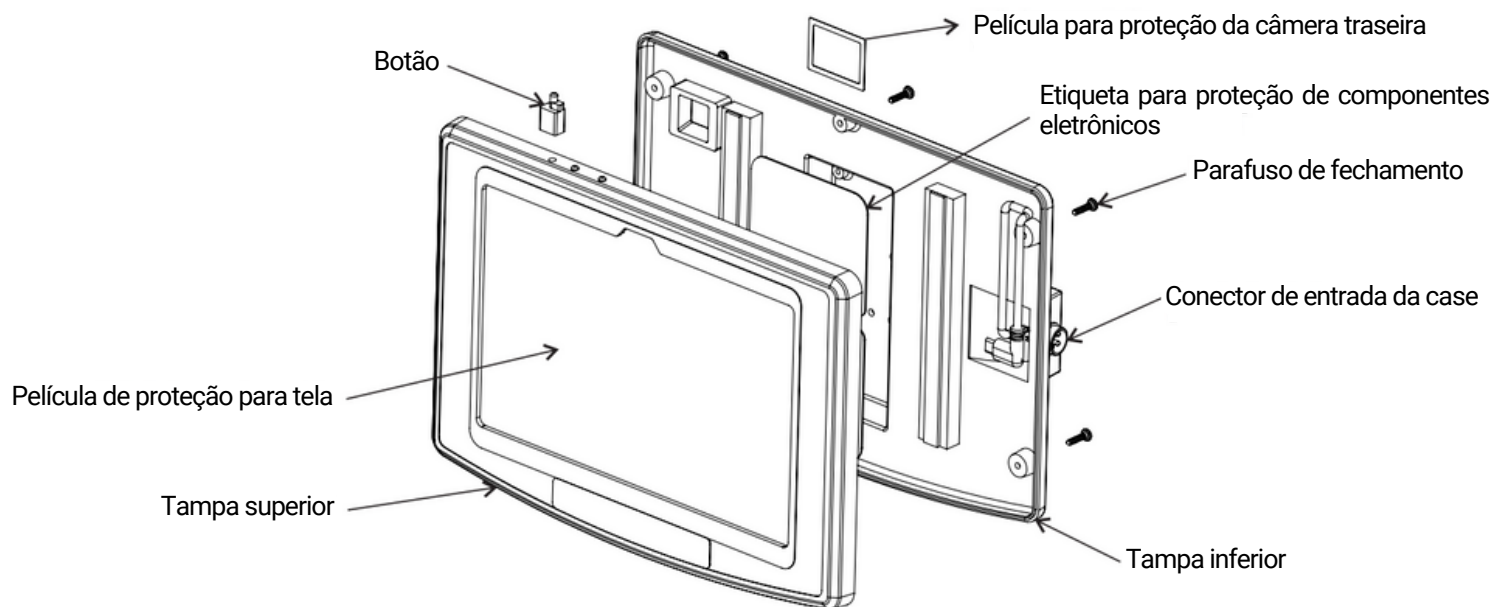


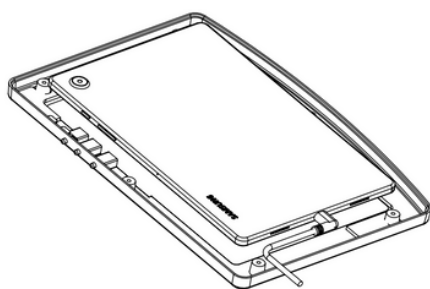
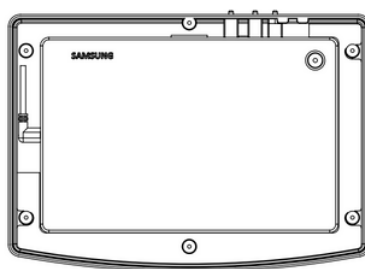
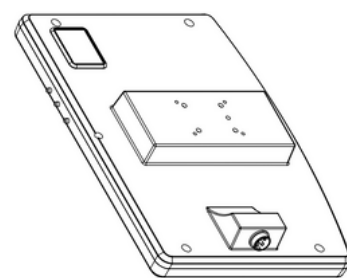
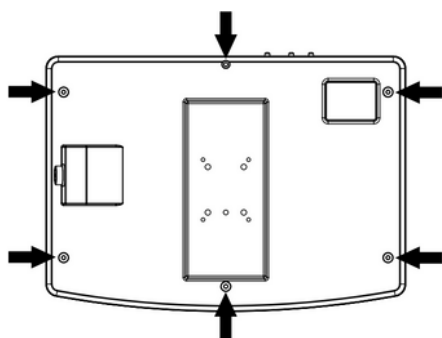
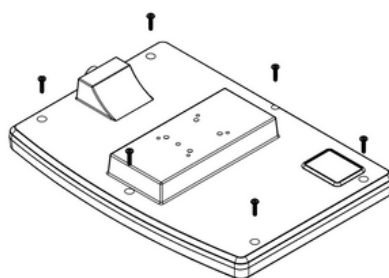
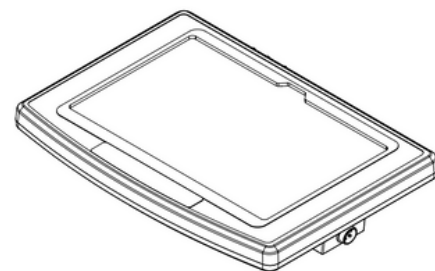
ITENS INCLUSOS

- A - 1x Tampa Superior
- B - 1x Tampa Inferior
- C - Parafusos de fechamento

INSTRUÇÕES

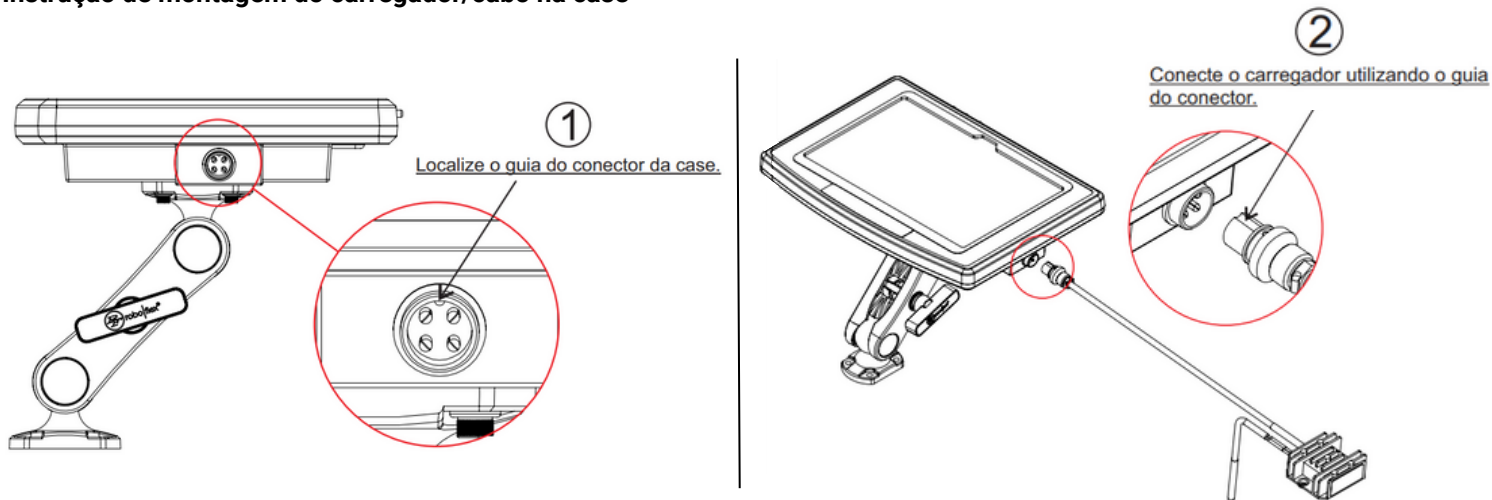
- Leia atentamente todas as instruções antes de iniciar a instalação
- Caso a instalação seja feita em veículo, não utilize o tablet enquanto estiver dirigindo
- Se ocorrer um mau funcionamento, desconecte imediatamente a fonte de alimentação e remova o tablet


Instrução de montagem do tablet na case
Ferramentas necessárias para montagem: chave Phillips ou parafusadeira (1)

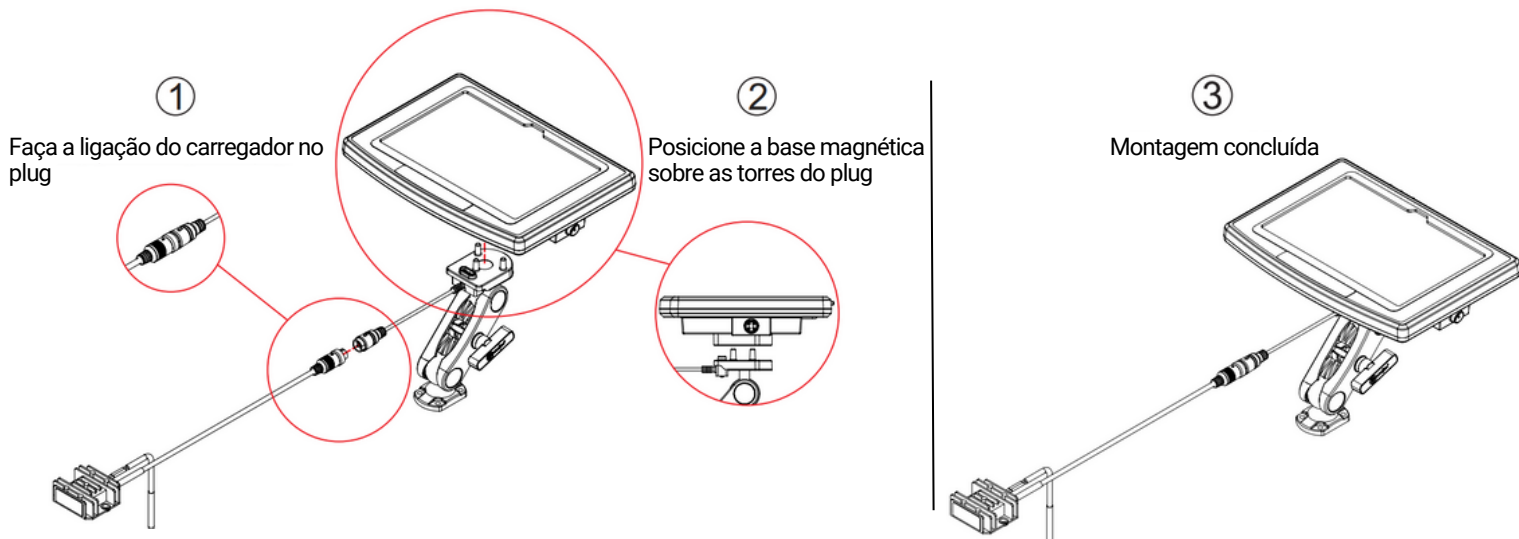
1 Insira o conector no tablet.

2 Em seguida, posicione o tablet na região interna da tampa superior.

3 Faça o posicionamento da tampa inferior sobre a tampa superior.

4 Localize as cavidades de fechamento.

5 Insira os parafusos nas cavidades e faça o fechamento, de forma alternada, até a junção completa das peças. Não aplique força excessiva.

6 Produto pronto para o uso.


(1) Em caso do uso de parafusadeira, recomenda-se torque 1N.m.

Instrução de montagem do carregador/cabo na case



Instrução de montagem no sistema magnético Roboflex



Instrução de montagem da base parafusada na case

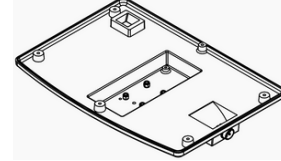
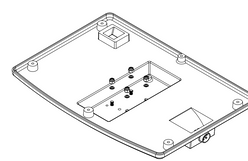
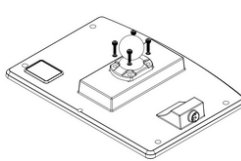
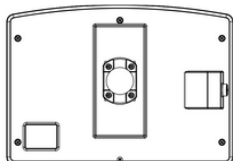
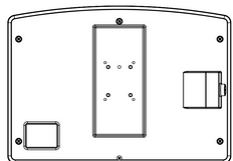
Localize os 4 furos na parte externa da tampa inferior da case

Em seguida, posicione a base sobre os furos da parte externa da tampa inferior.

Insira as arruelas e os parafusos nos furos da parte externa da tampa inferior.

Insira as arruelas e as porcas nos parafusos expostos na parte interna da tampa inferior.

Montagem finalizada



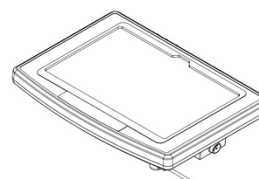
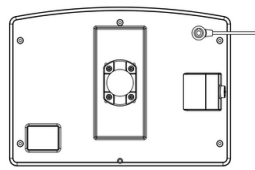
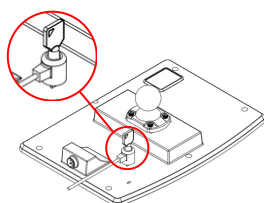
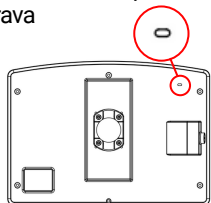
Instrução de montagem da trava antifurto na case

Encontre o corte para inserir a trava

Insira a trava no corte

Gire a chave e retire-a

Montagem finalizada



A montagem da trava antifurto pode ser feita com a case aberta ou já fechada

Instruções de segurança

Este equipamento foi testado e está em conformidade com os limites e padrões do ecossistema Roboflex e USB. Alterações e usos não expressamente aprovados pela Roboflex poderão causar danos aos dispositivos.

Acesse todas as opções de cases de 10" a 11" no nosso site

