



SOLUCIONES PARA EL SECTOR PORTUARIO





SOLUCIONES ROBOFLEX® EN EL SECTOR PORTUARIO

Roboflex® desarrolla soluciones de hardware que integran las actividades portuarias, ofreciendo conectividad y adaptando dispositivos a los matices existentes dentro de las operaciones del terminal.

Pensando en las peculiaridades de este sector, se desarrollaron soluciones Roboflex® para proteger dispositivos móviles en cualquier ambiente, incluyendo las condiciones climáticas específicas de la operación como corrosión, líquidos y objetos sólidos. Con una integración plug and play simplificada, las soluciones de Roboflex® garantizan la conectividad en entornos extremos.



Transforme la tableta en computadoras integradas (VMT) para notas y despacho en equipos como terminales tractores y RTG.



Operaciones de atraque utilizando nuestro ecosistema receptivo, toda la cadena de productos está enmarcada en estándares de usabilidad en campo bajo condiciones extremas, ofrecemos productos con un grado de protección hasta IP65 y probados para caída, impacto y vibración.



Usabilidad en nuestro ecosistema a través de tecnologías que permitan la movilidad para promover la operación en terminales, así como conectividad de equipos con nuestros productos a través de conversión de señal (RS232, RJ45, RS485 y CAN).



Más de 50 millones en ahorro de costes estimados por nuestros clientes



Más de 500 clientes atendidos



Más de 500.000 soluciones implementadas



Producto nacional



Mejora de la vida operativa

Fabricados con materiales de alta calidad y tecnología avanzada, los productos Roboflex® aumentan la vida operativa de los equipos.

CONSTRUYE TU SOLUCIÓN

Personalice una solución específica para su operación.

1 Elige una funda para tu dispositivo móvil

Elija la funda Roboflex® que satisfaga sus necesidades comerciales

2 Elige la base para acoplar a la funda

Elija la base que fijará la funda en el brazo.

3 Elija un brazo

Elija el brazo del tamaño correcto para las necesidades del sitio de instalación

4 Elija una base para unir a la superficie

Elija la base que mantendrá su dispositivo seguro en la ubicación de instalación deseada

5 Elija cómo se realizará la carga del dispositivo y la transferencia de datos

Elija la mejor manera de realizar la carga del dispositivo y la transferencia de datos



1 Cases



Sem fixação

Case sem base para fixação traseira, ideal para maior mobilidade em operações em campo.



Parafusada

Ideal para operações em que o equipamento ficará fixo e não precisará ser retirado do local.



Magnética

Ideal para operações em que o equipamento precisa ser retirado do local, durante ou ao final da operação.

2 Base para fixar na case



Parafusada



Base Magnética

3 Braços



Braço curto



Braço longo

4 Bases para fixar na superfície



Parafusada



Tubular



Adesiva



Base Ventosa

5 Carregamento do dispositivo e/ou transferência de dados



Cabo



Magnético

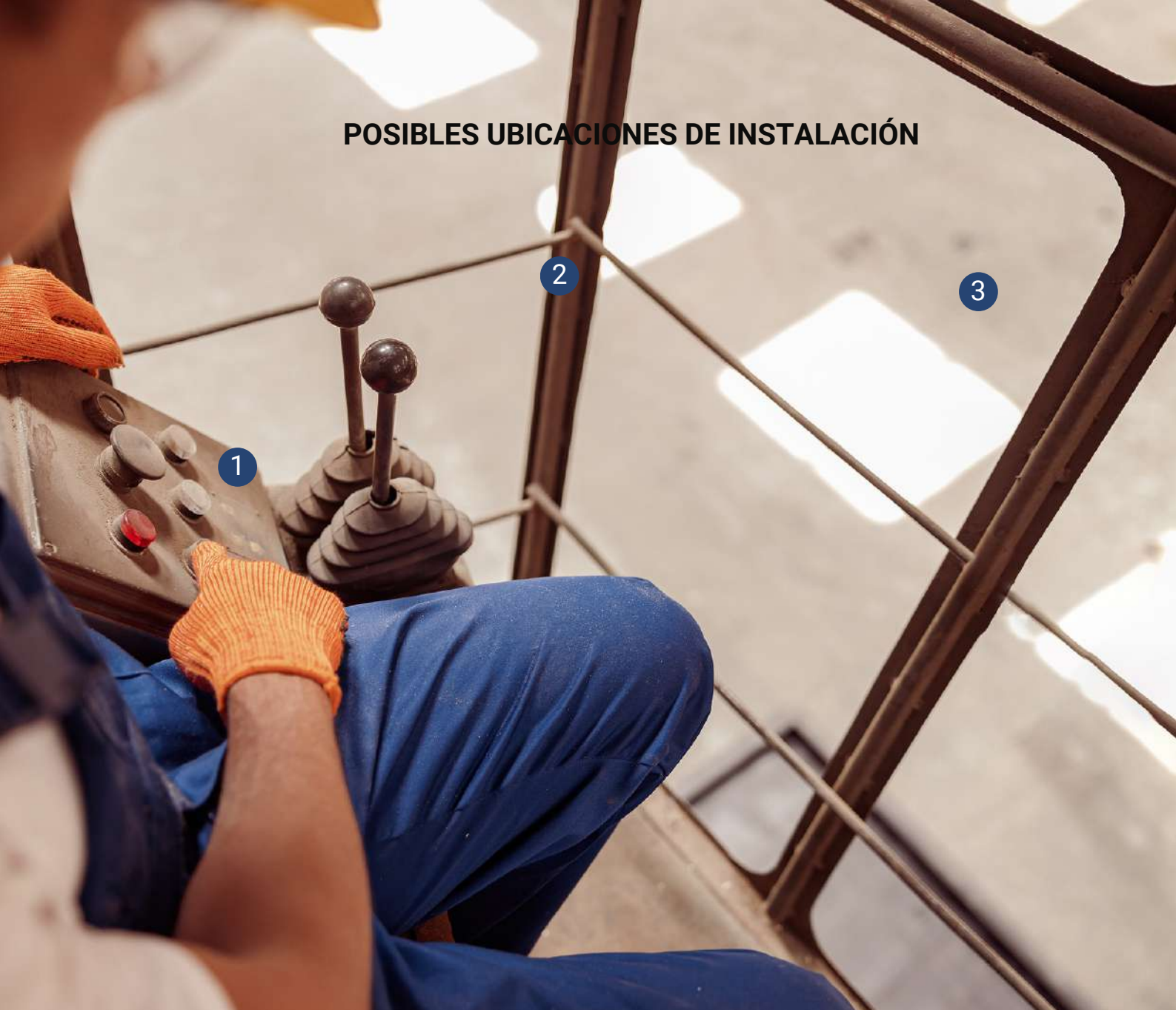


Carregador veicular IP54



Carregador veicular IP65

POSIBLES UBICACIONES DE INSTALACIÓN



- 1 Utiliza las bases Roboflex® adhesivas o atornillables para instalar tu dispositivo en superficies que permitan taladrar.
- 2 Utilice las bases tubulares Roboflex® para instalar su dispositivo en objetos con forma tubular en tubos de hasta 28 mm. Ideal para instalación en montacargas, tractor y otros espacios con tubos redondos.
- 3 Monte su dispositivo en parabrisas con las almohadillas adhesivas Roboflex® o ventosas.

POSIBLES UBICACIONES DE INSTALACIÓN

1



Funda

Base adhesiva tamaño C

Código: BSE040021

Brazo largo tamaño C

Código: BRC040002

Enchufe magnético tamaño C

Código: PLG040005

d



Funda

Base tubular tamaño C

Código: BSE040023

Brazo corto tamaño C

Código: BRC040004

3



Funda

Base adhesiva tamaño C

Código: BSE040021

Brazo largo tamaño C

Código: BRC040002

Enchufe magnético tamaño C

Código: PLG040005

DISEÑO ROBOFLEX®

Las fundas Roboflex® se desarrollaron para operaciones en entornos extremos. Usamos acoplamiento completo, protegiendo completamente todas las caras de la tableta. Todas las líneas cumplen con grados de protección y resistencia a caídas, impactos y vibraciones.



Material de alta resistencia



Producto con diseño sensible



Protección contra el clima



Producto de larga vida



ESTÁNDAR ROBOFLEX®



Ecosistema robusto a través de conexiones y seguridad mecánica y eléctrica



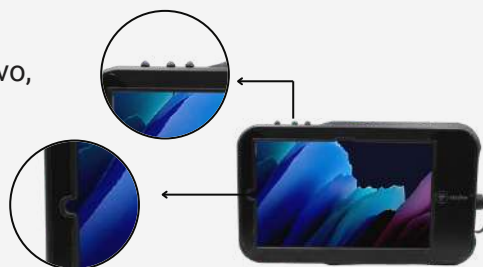
Ofrece capacidad de carga para todos los casos, incluso en entornos extremos



Incluye película protectora que garantiza la máxima conservación de la integridad de la pantalla, protegiéndola contra arañazos, manchas y otros posibles daños.

Disponibilidad de todas* las funciones del dispositivo, como acceso a botones y cámaras

*Excepto acceso a tarjeta de memoria y chip telefónico



CARACTERÍSTICAS ROBOFLEX®

Uno de los recursos que ofrece Roboflex® es la personalización de los conectores, permitiendo así que la tableta se conecte a los más variados equipos. Estos conectores se pueden utilizar para carga y/o transferencia de datos.



Conector Roboflex® de 4 pines
• Para cajas con grado de protección IP54



Conector Roboflex® de 4 pines
• Para cajas con grado de protección IP65


Puerto USB-A


Entrada auxiliar para P2




Puerto USB-C

CARACTERÍSTICAS DE ROBOFLEX®

 Sistema antirrobo

 Cargando + Datos

 Conexión industrial
Más resistencia y seguridad
que los conectores comunes

Las tecnologías utilizadas en las soluciones de Roboflex® ofrecen compatibilidad para el uso de sensores, lectura de señales industriales, cajas amplificadoras y refrigeración de dispositivos, todo ello integrado en un ecosistema de concentradores, adaptadores y otros periféricos.

DIFERENCIALES



Ventilación

Posibilidad de incluir un sistema de ventilación para equipos que estarán constantemente expuestos al sol o expuestos a altas temperaturas, asegurando así un mejor funcionamiento y aumentando la vida útil del dispositivo.

*Con esta característica, la funda no tendrá un grado de protección específico.



Salida de audio

Conexión con dispositivos de audio, como auriculares y cajas amplificadoras, a través de entrada P2.

*Con esta característica, la funda no tendrá un grado de protección específico.



Convertidores de señal tecnología USB-C

Los convertidores de señal Roboflex® son compatibles con varios dispositivos, como I/O, ethernet, CAN, RS232, USB, P2, entre otros, lo que ayuda a mantener la conectividad de la operación.



HUB

Los Roboflex® HUB's ofrecen expansión de puertos y variedad de conexiones para otros dispositivos, pudiendo agregar puertos USB, protocolos de comunicación industrial y vehicular.



MOVILIDAD

Permite agregar manijas para usar en el campo. Compatible con todos los casos.



Correa de mano



Correa a muñeca



Bandolera

USABILIDAD

Posibilidad de añadir soporte para el bolígrafo de la tableta.
Comprueba la compatibilidad con nuestros productos



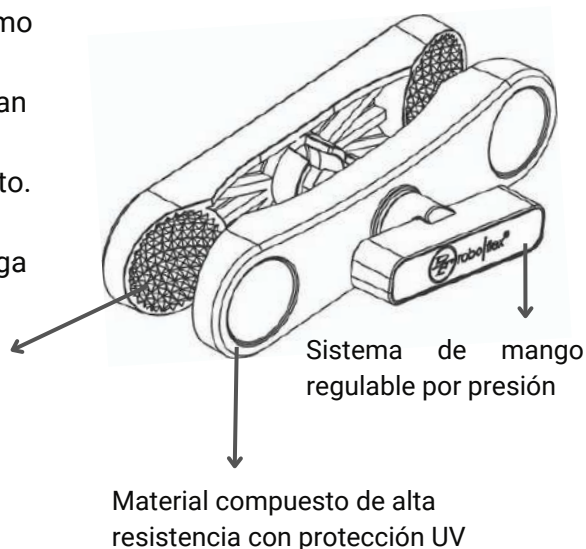
Soporta para la Tableta

BRAZO

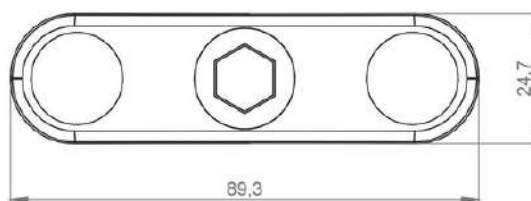
Los brazos Roboflex® cuentan con el sistema de agarre de diamante, encargado de promover el máximo agarre con la base.

Sumado a esta tecnología, los brazos también cuentan con un sistema de ajuste del mango, adecuado para calibrar la presión entre los componentes del producto.

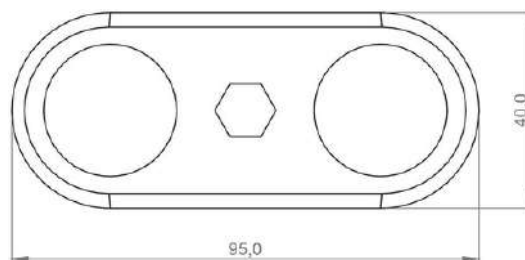
Los brazos están fabricados con un material que presenta alta resistencia y protección UV, lo que alarga la vida útil y reduce el peso del producto.



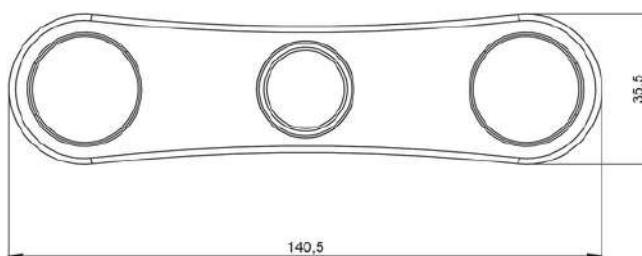
Brazo corto
Tamaño B (1")
Código: BRC040003
Peso: 80 g



Brazo corto
Tamaño C (1,5")
Código: BRC040004
Peso: 140g

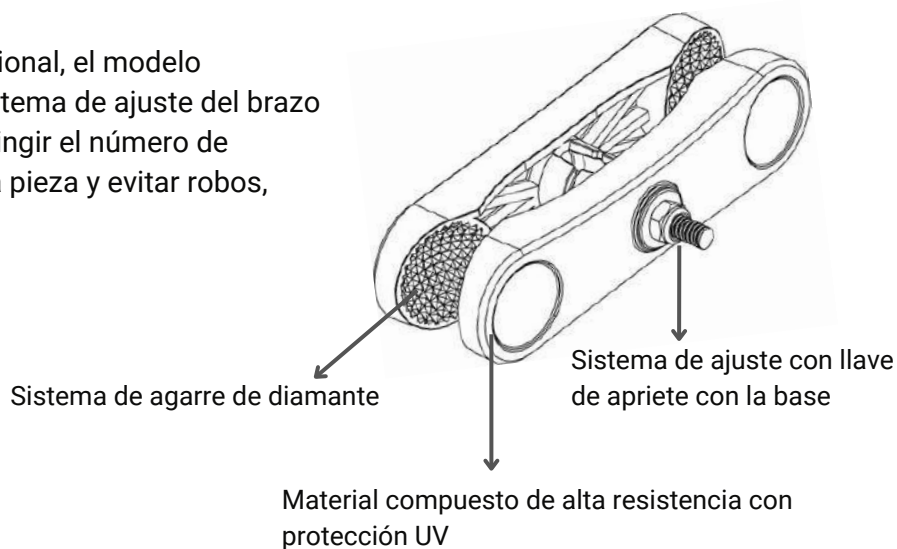


Brazo largo
Tamaño C (1,5")
Código: BRC040002
Peso: 160g

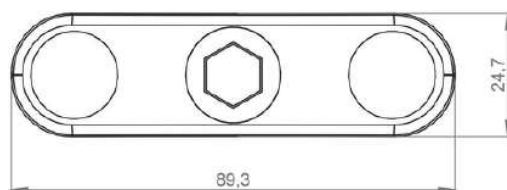


BRAZO AUTOBLOCANTE

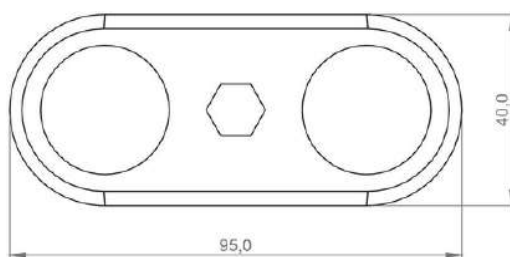
La diferencia del modelo tradicional, el modelo autoblocante dispone de un sistema de ajuste del brazo mediante llave. Ideal para restringir el número de personas que pueden ajustar la pieza y evitar robos, hurtos, vandalismo y sabotaje.



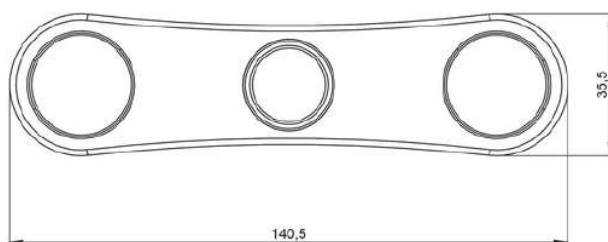
Brazo corto autoblocante
Tamaño B
Código: BRC040006
Peso: 60 g



Brazo corto autoblocante
Tamaño C
Código: BRC040007
Peso: 140gr

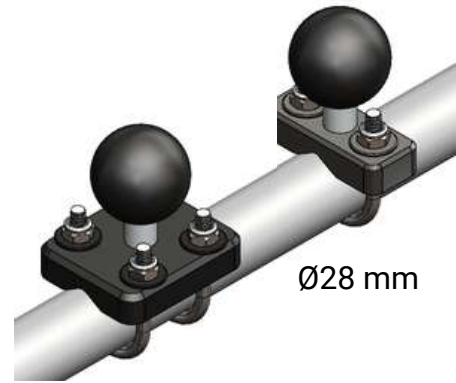


Brazo largo autoblocante
Tamaño C
Código: BRC040005
Peso: 140 g



BASE TUBULAR

Las bases tubulares ofrecen una solución práctica y segura para **fijación en objetos de formato tubular** y pueden instalarse en **tubos de hasta 28mm**. Ideal para montacargas, tractores y otros espacios con tubería redondo.



Base tubular
Tamaño B
Código: BSE040022



Base tubular
Tamaño C
Código: BSE040023



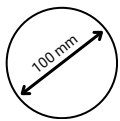
Base tubular doble
Tamaño B
Código: BSE040025



Base tubular doble
Tamaño C
Código: BSE040024

BASE ADHESIVA

La base adhesiva permite la aplicación al equipo sin necesidad de taladrar o cambiar la superficie de fijación. Es la opción ideal para casos en los que será necesario retirar el dispositivo después de un tiempo o casos en los que la superficie disponible no permita perforar agujeros para la fijación. Desarrollado con tecnología que permite la adaptación a superficies irregulares donde la base se fija de acuerdo a la geometría de aplicación, pudiéndose aplicar sobre plásticos, vidrios y metales.

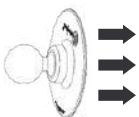


Base maleable plana con un diámetro de 100 mm. Permite la fijación en superficies planas y orgánicas

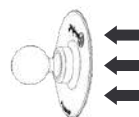


150°

Adhesivo de alto rendimiento con durabilidad de hasta 150 grados después de la aplicación



Adhesivo de alta tecnología para la fijación. Se puede reutilizar con el kit de recarga.



Fácil proceso de retirada del producto tras su periodo de uso



Base adhesiva tamaño B
Código: BSE040020



Base adhesiva tamaño C
Código: BSE040021

BASE DE TORNILLO

La base del tornillo está destinada a operaciones en las que se puede perforar la superficie y es de fácil acceso para todos los usuarios.

Hecho de material liviano y de alta resistencia, es una excelente solución para mantener su equipo seguro sin comprometer la capacidad de ajuste.



Material de alta resistencia



Protección contra el clima



Producto ligero y de diseño moderno



Producto de larga duración



Base 2 agujeros
Tamaño B (1")
Código: BSE040010



Base 2 agujeros
Tamaño C (1,5")
Código: BSE040011



Base 4 agujeros
Tamaño B (1")
Código: BSE040007



Base 4 agujeros
Tamaño C (1,5")
Código: BSE040008



Base 7 agujeros
Tamaño B (1")
Código: BSE040003

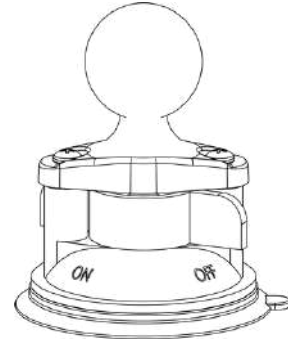


Base 7 agujeros
Tamaño C (1,5")
Código: BSE040004

BASE DE SUCCIÓN

La línea de ventosas es ideal para usuarios que necesitan **remoción constante del equipo** durante o al final de la operación, ofreciendo dinamismo y resistencia a los impactos y temperatura donde será fijado.

Las copas Roboflex® utilizan tecnología de vacío instantáneo con un alto nivel de absorción. La unión es resistente a largo plazo, incluso en operaciones a alta temperatura, lo que brinda seguridad adicional para la unión a superficies de vidrio, metal, no porosas y sin ranuras.



Base de ventosa
Tamaño B
Código: BSE040016



Base de ventosa
Tamaño C
Código: BSE040015



Base de doble succión
Tamaño B
Código: BSE040017



Base de doble succión
Tamaño C
Código: BSE040018



Base de succión triple
Tamaño B
Código: BSE040014



Base de succión triple
Tamaño C
Código: BSE040012

SISTEMA MAGNÉTICO ROBOFLEX®

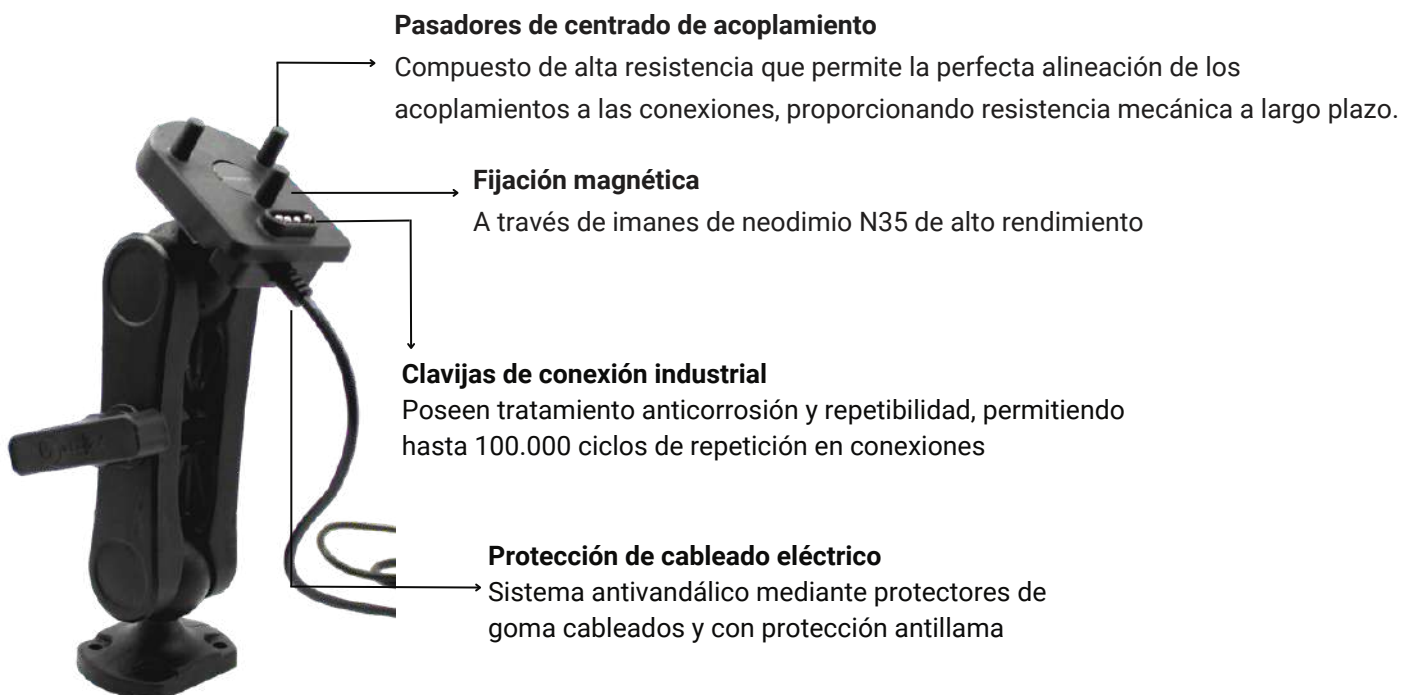
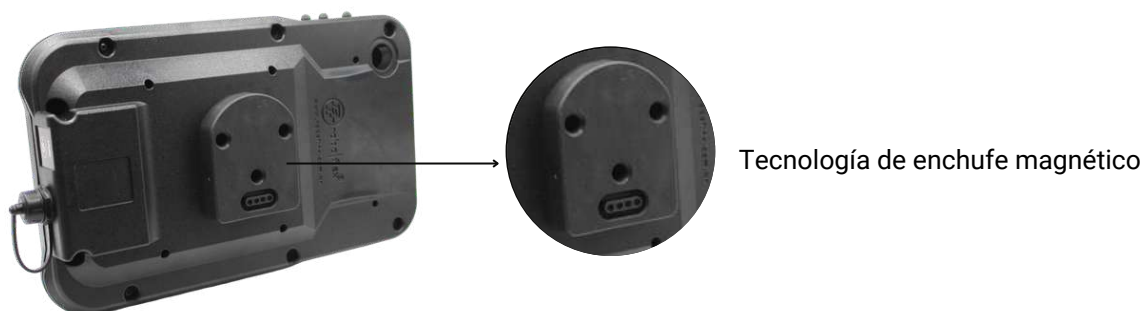
El sistema magnético Roboflex® es una **tecnología única** que **permite conectar y cargar dispositivos** en fundas en el ecosistema Roboflex®.

El sistema magnético Roboflex® está diseñado para soportar la constante remoción de equipos durante la operación. Mantiene el dispositivo cargado cuando el enchufe está conectado a la funda.

Ofrece robustez en la actividad de campo, soportando situaciones extremas, tales como vibraciones, impactos, clima y repeticiones como remoción constante del producto durante la operación.

Ideal para operaciones como:

- Lista de verificación operativa
- Necesidad de notas descentralizadas del lugar de fijación
- Posibilidad de mover el dispositivo a otro lugar de operación



SISTEMA MAGNÉTICO ROBOFLEX®



Enchufe magnético tamaño C (1,5")
Código: PLG040005
Peso: 180g



Tapón magnético con gancho
Código: PLG040007
Peso: 100g



En esta foto:

- Funda magnética T220
Código: CST040127
- Tapón magnético tamaño C
Código: PLG040005
- Brazo largo Tamaño C
Código: BRC040002
- Base de ventosa tamaño C
Código: BSE040015

Apunte la cámara de tu celular al Código QR y observa nuestra solución magnética en funcionamiento.



ADAPTADORES



Extensor de tamaño C
Código: BSE040026

Se utiliza para extender la longitud del soporte que requiere el uso de dos brazos.



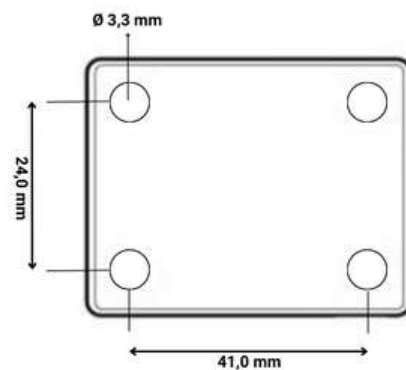
Base bola tamaño B tornillo 1/4"
Código: BSE040028

Base de tornillo de 1/4" compatible con bases de posventa internacionales.



Base adaptadora tamaño C
Código: BSE040029

*Producto sin orificio AMPS estándar



CABOS

Los cables y cargadores ofrecen capacidades de carga y sincronización de datos.



Cable de carga IP65
Código: CBO040008

El cable de carga IP65 tiene las siguientes especificaciones:

Protección contra el polvo

Protección de inmersión temporal

Resistencia a la corrosión por aire marino

Protección contra chorros de agua



Cable de carga IP54
Código: CBO040007

El cable de carga IP54 tiene las siguientes especificaciones:

Protección contra el polvo

Protección contra chorros de agua

conector industrial

PORTEADORES



Cargador IP65
Código: CAR040004



Cargador IP54
Código: CAR040005

CARACTERISTICAS TECNICAS

- Rango de voltaje: 11 a 31V
- Salida de voltaje: 5.5V
- Corriente máxima: 10A
- Regulación:
- EN 55032: 2015+AC:2016+A11:2020
- EN 55035: 2017+A11: 2020
- EN CEI 61000-3-2: 2019
- EN 61000-3-3:2013+A1:2019
- Protección contra sobrecorriente y sobretensión
- Alta eficiencia de hasta el 95%
- Apagado por sobretemperatura, protección contra cortocircuitos de salida
- Dispone de orificios que permiten fijar el equipo mediante tornillos.
- Longitud del cable: 1 m




**¡Para obtener más información,
visite nuestro sitio web!**

Hemos rediseñado nuestro sitio web para ofrecer a nuestros clientes existentes y potenciales una idea de nuestras soluciones y servicios ofrecidos. Estén atentos a nuestro blog para obtener información sobre tecnologías, noticias de la industria y nuestras soluciones.


Para preguntas e informaciones, póngase en contacto con nuestro equipo de ventas.




Haga clic aquí y acceda a nuestro sitio web o apunte la cámara de su teléfono celular al Código QR.

 31 983520942

 comercial@roboflex.com.br

 31 3054-4970

 www.roboflex.com.br



www.roboflex.com.br

31 3054-4970

31 983520942

comercial@roboflex.com.br