



SOLUÇÕES PARA LOGÍSTICA E TRANSPORTE





## SOLUÇÕES ROBOFLEX® NA LOGÍSTICA TRANSPORTE

Os processos que envolvem o setor logístico exigem sistemas que priorizem o desempenho, a portabilidade e principalmente a conectividade, já que todas as operações estão interligadas e os dados gerados em cada processo precisam estar disponíveis em tempo real para todas as partes interessadas. Com este propósito, a Roboflex® desenvolveu soluções completas que possibilitam:



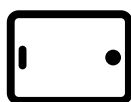
A instalação de hardware sem danos aos veículos, fixação sem riscos de queda devido a vibrações e demais características da operação.



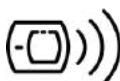
Maior conectividade entre sensores e dispositivos, através de tecnologias de comunicação cabeadas com o uso de módulos de comunicação e hardwares do ecossistema Roboflex®.



Interação do usuário nos recursos de check-list, vistoria e ferramentas operacionais com o ecossistema de suportes, acessórios e proteções.



Transformação de um tablet em um computador de bordo para uso em sistemas de controle de jornadas, telemetria, roteirizador e videomonitoramento.



Utilização de suportes Roboflex® para fixação de sensores de fadiga, evitando vandalismo, alteração de posicionamento e até mesmo furto.



Mais de 50 milhões em redução de custos estimados por nossos clientes



Mais de 500 clientes atendidos



Mais de 500 mil soluções implantadas



Produto nacional



Potencialização de vida operacional

Fabricados com materiais de alta qualidade e tecnologia avançada, os produtos Roboflex® aumentam a vida operacional dos equipamentos.

# MONTE SUA SOLUÇÃO

Personalize uma solução específica para a sua operação.

## 1 Escolha uma case para o seu dispositivo móvel

Escolha a case Roboflex que atende às necessidades do seu negócio

## 2 Escolha a base para fixar na case

Escolha a base que irá fixar a case no braço

## 3 Escolha um braço

Escolha o braço do tamanho adequado às necessidades do local de instalação

## 4 Escolha uma base para fixar na superfície

Escolha a base que irá manter seu dispositivo seguro no local de instalação desejado

## 5 Escolha como será feito o carregamento do dispositivo e transferência de dados

Escolha a melhor maneira de realizar o carregamento do dispositivo e a transferência dos dados



## 1 Cases



Sem fixação

Case sem base para fixação traseira, ideal para maior mobilidade em operações em campo.



Parafusada

Ideal para operações em que o equipamento ficará fixo e não precisará ser retirado do local.



Magnética

Ideal para operações em que o equipamento precisa ser retirado do local, durante ou ao final da operação.

## 2 Base para fixar na case



Parafusada



Base Magnética

## 3 Braços



Braço curto



Braço longo

## 4 Bases para fixar na superfície



Parafusada



Tubular



Adesiva



Base Ventosa

## 5 Carregamento do dispositivo e/ou transferência de dados



Cabo



Magnético



Carregador veicular IP54



Carregador veicular IP65

## POSSÍVEIS LOCAIS DE INSTALAÇÃO



- 1 Instale seu dispositivo em para-brisas com as bases Roboflex® adesivas ou ventosas.
- 2 Utilize as bases Roboflex® adesivas ou parafusadas para a instalação do seu dispositivo em painéis e superfícies que permitam furação.
- 3 Utilize as bases Roboflex® adesivas ou parafusadas para a instalação do seu dispositivo em superfícies que permitam furação.

## POSSÍVEIS LOCAIS DE INSTALAÇÃO

1



Case magnética T220  
Código: CST040126  
Base adesiva tamanho C  
Código: BSE040021  
Braço longo tamanho C  
Código: BRC040002  
Plug magnético tamanho C  
Código: PLG040005  
Alça de punho  
Código: ACS040004

1



Case magnética T220  
Código: CST040127  
Base ventosa tamanho C  
Código: BSE040021  
Braço longo tamanho C  
Código: BRC040002  
Plug magnético tamanho C  
Código: PLG040005

2



Case magnética T220  
Código: CST040126  
Base adesiva tamanho C  
Código: BSE040021  
Braço longo tamanho C  
Código: BRC040002  
Plug magnético tamanho C  
Código: PLG040005

3



Case parafusada T280  
Código: CST040040  
Base 4 furos tamanho C  
Código: BSE040006  
Braço longo tamanho C  
Código: BRC040002

## DESIGN ROBOFLEX®

As cases Roboflex® foram desenvolvidas para operações em ambientes extremos. Utilizamos acoplamento total, protegendo integralmente todas as faces do tablet. Todas as linhas estão em conformidade com graus de proteção e resistência a quedas, impacto e vibração.



Material de alta resistência



Produto com design responsivo



Proteção contra intempéries



Produto de longa vida



### PADRÃO ROBOFLEX



Ecosistema robusto através de conexões e segurança mecânica e elétrica

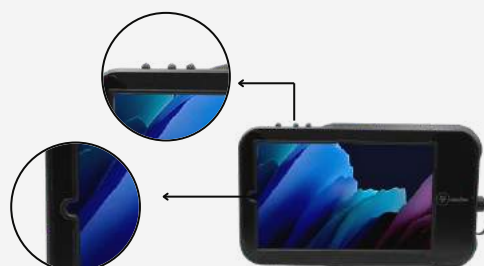


Oferece recurso de carregamento a todas as cases mesmo em ambientes com condições extremas

Inclui película de proteção assegurando a máxima preservação da integridade da tela, protegendo contra arranhões, manchas e outros possíveis danos.

Disponibilidade de todos\* os recursos do dispositivo, como acesso a botões e câmeras

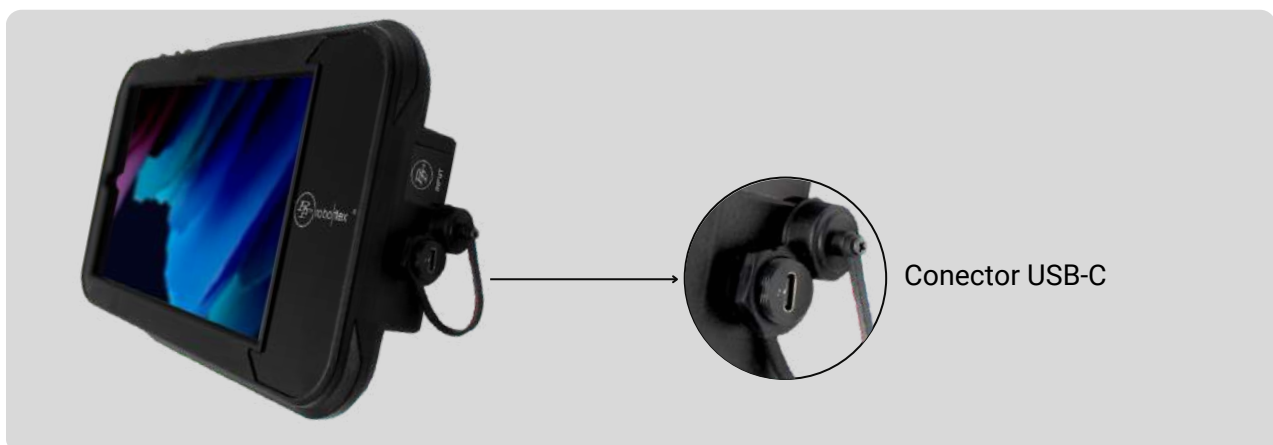
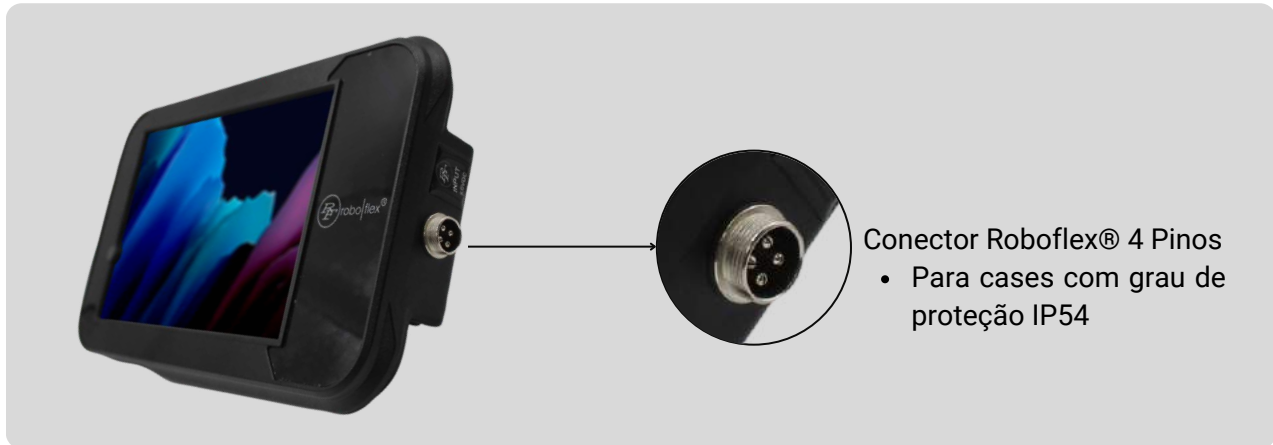
\*Exceto acesso a cartão de memória e chip de telefonia





## RECURSOS ROBOFLEX®

Um dos recursos oferecidos pela Roboflex® é a personalização dos conectores, possibilitando assim que o tablet possa se conectar aos mais variados equipamentos. Esses conectores poderão ser utilizados para carregamento e/ou transferência de dados.



## RECURSOS ROBOFLEX®



Sistema antifurto



Carregamento + Dados



Conexão industrial  
Mais resistência e segurança  
do que conectores comuns

As tecnologias utilizadas nas soluções Roboflex® oferecem compatibilidade para utilização de sensores, leitura de sinais industriais, caixas amplificadoras e refrigeração do dispositivo, tudo integrado em um ecossistema de hubs, adaptadores e demais periféricos.

## DIFERENCIAIS



Ventilação

Possibilidade de inclusão de sistema de ventilação para equipamentos que ficarão sob constante exposição ao sol ou exposto a altas temperaturas, garantindo assim, melhor funcionamento e aumento da vida útil do aparelho.  
\*Com este recurso a case não terá grau de proteção específico.



Saída de áudio

Conexão com dispositivos de áudio, como fones e caixas amplificadoras, através de entrada P2.

\*Com este recurso a case não terá grau de proteção específico.



Conversores de sinais  
Tecnologia USB-C

Os conversores de sinais Roboflex® são compatíveis com diversos dispositivos, como I/O, ethernet, CAN, RS232, USB, P2 dentre outros, ajudando a manter a conectividade da operação.



HUB

HUB's Roboflex® oferecem ampliação de portas e variedade de conexões para outros dispositivos, podendo acrescentar portas USB, protocolos de comunicação industrial e veicular.



## MOBILIDADE

Permite adição de alças para uso da case em campo. **Compatível com todas as cases.**



Handstrap



Alça de punho



Alça de ombro

## USABILIDADE

Possibilidade de acrescentar suporte para caneta do tablet.  
**Verifique a compatibilidade com nossos produtos**



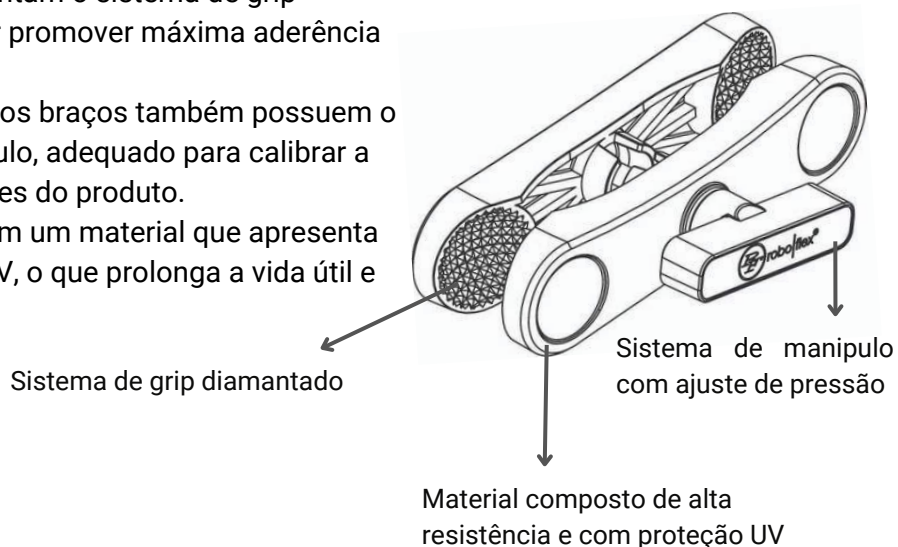
Suporte para caneta

## BRAÇO

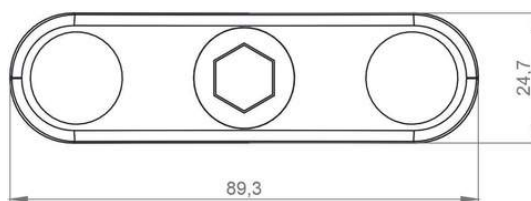
Os braços Roboflex® apresentam o sistema de grip diamantado, responsável por promover máxima aderência com a base.

Agregado à essa tecnologia, os braços também possuem o sistema de ajuste por manípulo, adequado para calibrar a pressão entre os componentes do produto.

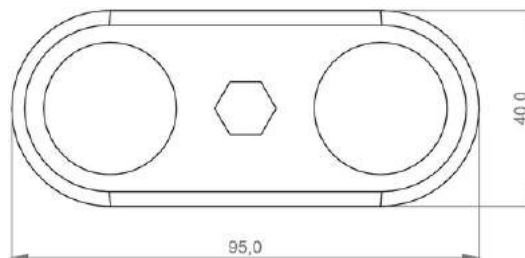
Os braços são fabricados com um material que apresenta alta resistência e proteção UV, o que prolonga a vida útil e reduz o peso do produto.



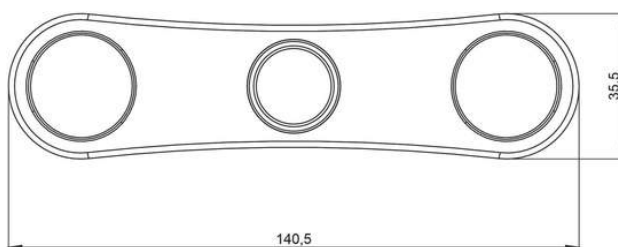
Braço curto  
Tamanho B (1")  
Código: BRC040003  
Peso: 80g



Braço curto  
Tamanho C (1,5")  
Código: BRC040004  
Peso: 140g

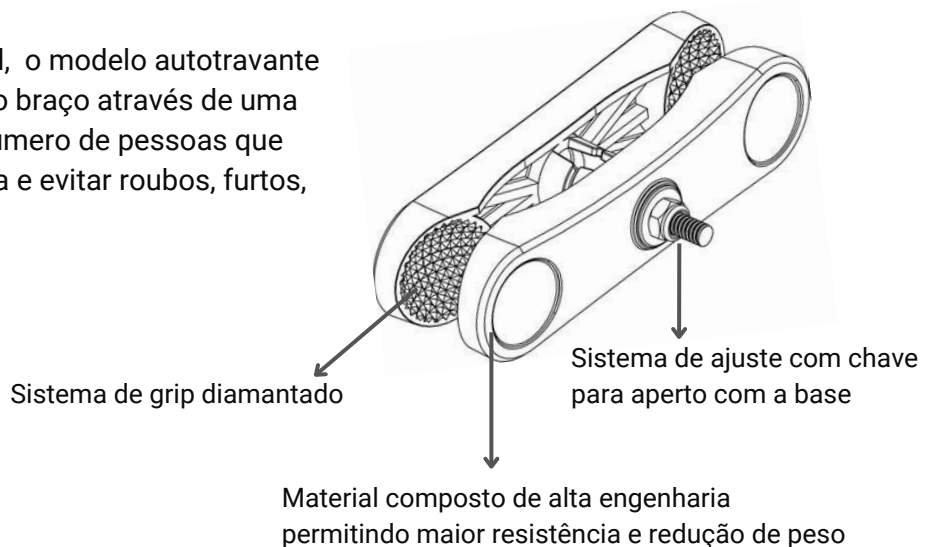


Braço longo  
Tamanho C (1,5")  
Código: BRC040002  
Peso: 160g

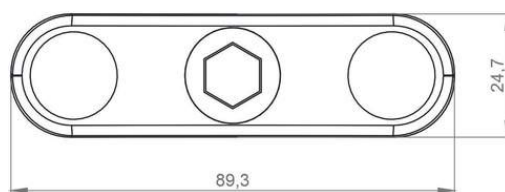


## BRAÇO AUTOTRAVANTE

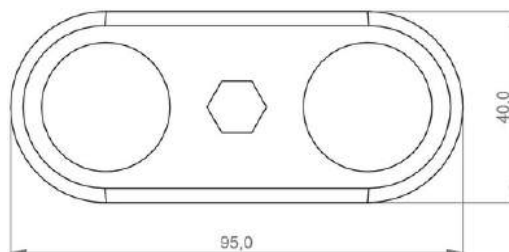
Diferente do modelo tradicional, o modelo autotravante possui um sistema de ajuste do braço através de uma chave. Ideal para restringir o número de pessoas que podem realizar o ajuste na peça e evitar roubos, furtos, vandalismo e sabotagem.



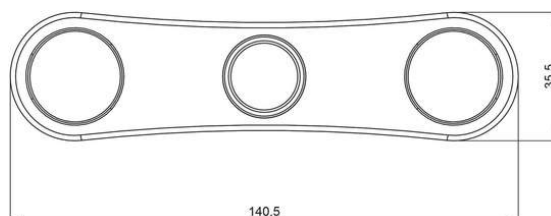
Braço autotravante curto  
Tamanho B (1")  
Código: BRC040006  
Peso: 60g



Braço autotravante curto  
Tamanho C (1,5")  
Código: BRC040007  
Peso: 140gr

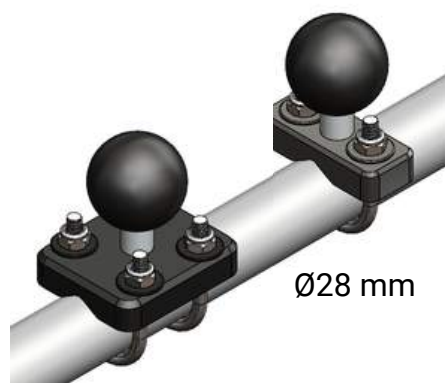


Braço autotravante longo  
Tamanho C (1,5")  
Código: BRC040005  
Peso: 140g



## BASE TUBULAR

As bases tubulares oferecem uma solução prática e segura para **fixação em objetos de formato tubular** e podem ser instalados em **tubos de até 28mm**. Ideal para instalação em empilhadeira, trator e outros espaços com tubos redondos.



Base tubular  
Tamanho B (1")  
Código: BSE040022



Base tubular  
Tamanho C (1,5")  
Código: BSE040023



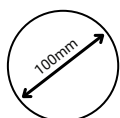
Base tubular dupla  
Tamanho B (1")  
Código: BSE040025



Base tubular dupla  
Tamanho C (1,5")  
Código: BSE040024

## BASE ADESIVA

A base adesiva possibilita aplicação no equipamento sem que seja necessário furar ou alterar a superfície de fixação. É a opção ideal para casos em que será necessária a remoção do dispositivo após um período de tempo ou casos em que a superfície disponível não permite a execução de furos para fixação. Desenvolvida com tecnologia que permite a adaptação em superfícies irregulares onde a base se molda conforme a geometria de aplicação, podendo ser aplicada em plásticos, vidros e metais.

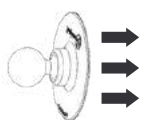


Base plana maleável com diâmetro de 100mm. Permite fixação em superfícies planas e orgânicas

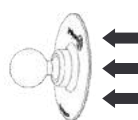


150°

Adesivo de alta performance com durabilidade de até 150 graus após aplicação



Adesivo de alta tecnologia para fixação. Pode ser reutilizada com kit de refil



Fácil processo de remoção do produto após seu período de uso



Base adesiva  
Tamanho B (1")  
Código: BSE040020



Base adesiva  
Tamanho C (1,5")  
Código: BSE040021

## BASE PARAFUSADA

A base parafusada é destinada às operações onde a superfície possa ser perfurada e de fácil acesso a todos os usuários.

Feita de material de alta resistência e leve, é uma ótima solução para manter seu equipamento seguro sem comprometer a capacidade de ajuste.



Material de alta resistência



Proteção contra intempéries



Produto leve e Design moderno



Produto de longa vida



Base 2 furos  
Tamanho B (1")  
Código: BSE040010



Base 2 furos  
Tamanho C (1,5")  
Código: BSE040011



Base 4 furos  
Tamanho B (1")  
Código: BSE040007



Base 4 furos  
Tamanho C (1,5")  
Código: BSE040008



Base 7 furos  
Tamanho B (1")  
Código: BSE040003

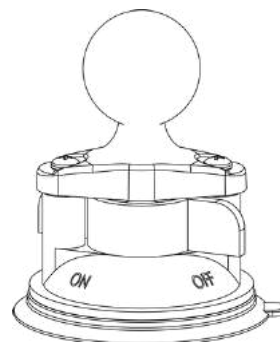


Base 7 furos  
Tamanho C (1,5")  
Código: BSE040004

## BASE VENTOSA

A linha de ventosas é ideal para usuários que necessitam de **remoção constante do equipamento** durante ou no final da operação, oferecendo dinamismo e capacidade de resistência a impactos e temperatura onde será fixada.

As ventosas Roboflex utilizam tecnologia de vácuo instantâneo com alto nível de absorção. A fixação é resistente a longo prazo, mesmo em operações que apresentam temperaturas elevadas, fornecendo segurança extra para fixação em vidro, metal, superfícies não porosas e sem ranhuras.



Base Ventosa  
Tamanho B  
Código: BSE040016



Base Ventosa  
Tamanho C  
Código: BSE040015



Base Ventosa Dupla  
Tamanho B  
Código: BSE040017



Base Ventosa Dupla  
Tamanho C  
Código: BSE040018



Base Ventosa Tripla  
Tamanho B (1")  
Código: BSE040014



Base Ventosa Tripla  
Tamanho C (1,5")  
Código: BSE040012



## SISTEMA MAGNÉTICO ROBOFLEX®

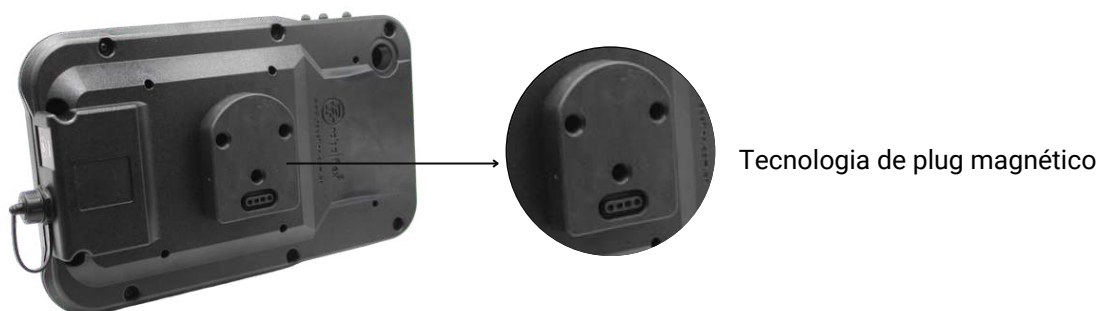
O sistema magnético Roboflex® é uma **tecnologia exclusiva** que **permite a fixação e o carregamento de dispositivos** nas cases do ecossistema Roboflex®.

O sistema magnético Roboflex® foi desenvolvido para suportar a remoção constante do equipamento durante a operação. Mantém o dispositivo carregado quando o plug está conectado à case.

Oferece robustez na atividade em campo, suportando situações extremas, tal como vibrações, impactos, intempéries e repetições conforme constante remoção do produto no decorrer da operação.

Ideal para operações como:

- Checklist operacionais
- Necessidade de apontamentos descentralizados do local de fixação
- Possibilidade de deslocamento do dispositivo para outro local de operação



## SISTEMA MAGNÉTICO ROBOFLEX®



Plug magnético Tamanho C (1,5")  
Código: PLG040005  
Peso: 180g



Plug magnético com engate  
Código: PLG040007  
Peso: 100g



Nesta foto:

- Case Magnética T220  
Código: CST040127
- Plug Magnético tamanho C  
Código: PLG040005
- Braço Longo tamanho C  
Código: BRC040002
- Base Ventosa tamanho C  
Código: BSE040015

Aponte a câmera do seu celular para o QR Code e veja nossa solução magnética em operação.



## ADAPTADORES



Utilizado para estender o comprimento do suporte sendo necessário o uso de dois braços

Extensor  
Tamanho C (1,5")  
Código: BSE040026

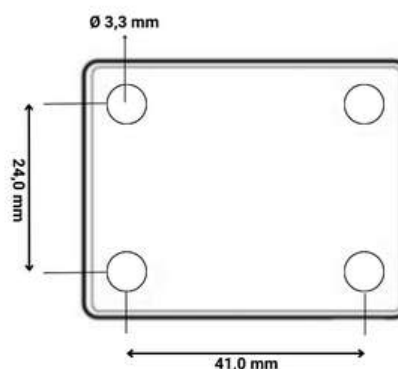
---



Base com parafuso tamanho 1/4" compatível com bases internacionais para reposição.

Base bola  
Tamanho B (1")  
Parafuso 1/4"  
Código: BSE040028

---



Base adaptadora  
Tamanho C (1,5")  
Código: BSE040029

\*Produto fora do padrão furo AMPS

Nesta foto:

Case magnética T290

Código: CST040019



Nesta foto:

Base adesiva tamanho B

Código: BSE040020

Braço autotravante curto  
tamanho B

Código: BRC040006

Base adaptadora tamanho C

Código: BSE040029



## CABOS

Os cabos e carregadores oferecem recursos de carregamento e sincronização de dados.



Cabo de carregamento IP65  
Código: CBO040008

O cabo de carregamento IP65 apresenta as seguintes especificações:

- Proteção contra poeira
- Proteção contra imersão temporária
- Resistência contra corrosão em decorrência de maresia
- Proteção contra jatos d'água



Cabo de carregamento IP54  
Código: CBO040007

O cabo de carregamento IP54 apresenta as seguintes especificações:

- Proteção contra poeira
- Proteção contra jatos d'água
- Conector industrial

## CARREGADORES



Carregador IP65  
Código: CAR040004



Carregador IP54  
Código: CAR040005

### CARACTERÍSTICAS TÉCNICAS


- Range de tensão: 11 a 31V
- Saída de tensão : 5,5V
- Corrente máxima: 10A
- Regulamentação :
  - EN 55032: 2015+AC:2016+A11:2020
  - EN 55035: 2017+A11:2020
  - EN IEC 61000-3-2:2019
  - EN 61000-3-3:2013+A1:2019
- Proteção contra sobrecorrente e sobretensão
- Alta eficiência de até 95%
- Desligamento por excesso de temperatura, proteção contra curto-circuito de saída
- Possui furos que possibilitam a fixação do equipamento através de parafusos.
- Comprimento do cabo: 1m




**Para mais informações  
acesse nosso site!**


Reformulamos nosso site para oferecer aos nossos clientes existentes e potenciais uma visão sobre nossas soluções e serviços oferecidos. Fique atento ao nosso blog para informações sobre tecnologias, novidades nos setores e sobre nossas soluções.

Para dúvidas e informações entre em contato com nossa equipe comercial.

 31 983520942

 comercial@roboflex.com.br

 31 3054-4970

 www.roboflex.com.br



Clique [aqui](#) e acesse nosso site ou aponte a câmera do seu celular para o QR Code.



[www.roboflex.com.br](http://www.roboflex.com.br)

31 3054-4970

31 983520942

[comercial@roboflex.com.br](mailto:comercial@roboflex.com.br)