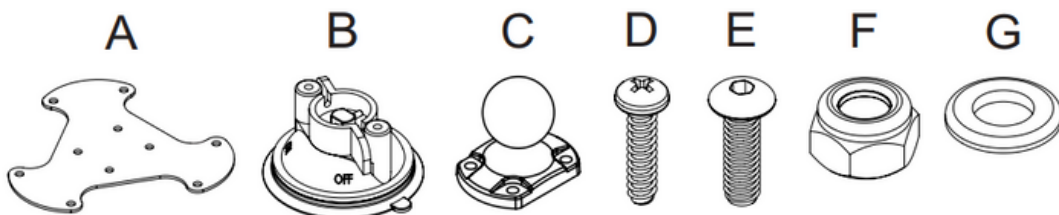


ITENS INCLUSOS

- A) Chapa 3 ventosas
- B) Ventosa: 3 un.
- C) Base parafusada: 1 un.
- D) Parafuso PH plastic 5X20: 6 un.
- E) Parafuso Allen M 5x16: 4 un.
- F) Porca: 4 un.
- G) Arruela: 8 un.

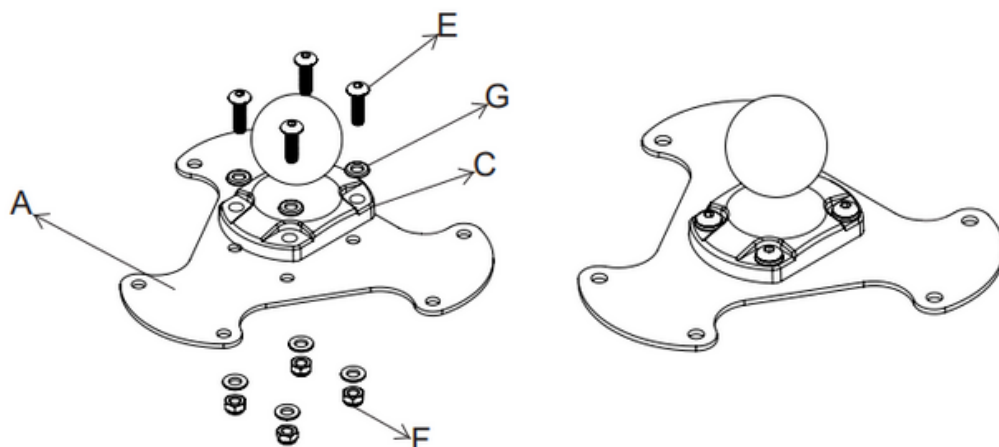


INSTRUÇÕES

Instruções de montagem da base

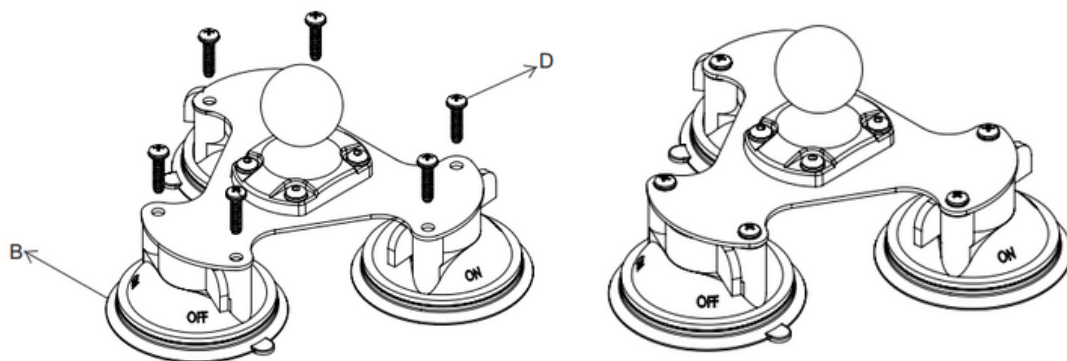
Etapa 1

Fixar o item C ao item A, com utilização dos itens E, F e G, conforme figuras abaixo. A posição do item C deve corresponder à furação contida no item A.



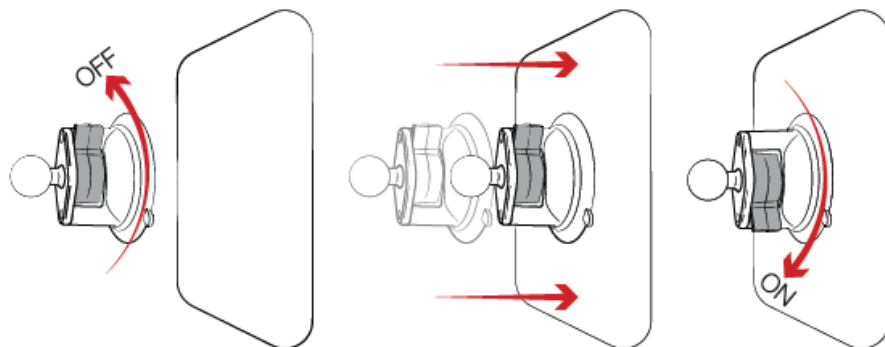
Etapa 2

Fixar o item B (03 unidades) ao item A, com utilização do item D. Recomenda-se executar o aparafusamento até junção das peças.



Instruções de instalação na superfície

- 1- Limpar bem a superfície.
- 2- Alinhe a ventosa com a superfície enquanto mantém a alavanca na posição OFF
- 3- Empurre a base de plástico para a superfície, nivelando-a com a base de silicone, e coloque a alavanca para a posição ON.
- 4- A base da ventosa deve ser bloqueada ao nível do silicone para uma fixação bem sucedida.



Acesse todas as opções de bases móveis no nosso site



Instruções de segurança de funcionamento do produto

As ventosas só são compatíveis com superfícies lisas e não porosas (sem superfícies rugosas ou texturadas). Limpe bem a superfície antes de aplicar a sucção. Quando deixadas sem vigilância em temperaturas extremas, recomenda-se que as ventosas sejam retiradas e guardadas.

Não instale este produto perto ou sobre uma área de ativação de airbag ou num local que obstrua a visão do condutor ou interfira com o funcionamento do veículo.

Este documento, incluindo imagens, não pode ser reproduzido parcial ou totalmente sem o consentimento expresso por escrito da Roboflex Soluções Tecnológicas LTDA.